

8171/201

Chrono
2 counters
Date

11 1/2'''
25.60 mm
H. 3.70

ISASPECIALITY

Caractéristiques :

Mouvement chronographe électronique à quartz. Moteur bi-rotor breveté. Moteurs rotatifs pas à pas. Petite seconde, 1 pas par seconde. Trotteuse chronographe centrale, cinq pas par seconde. Compteur de minutes, 30 minutes, 1 pas par minute. Arrêt et remise à zéro automatique après 2 heures de chronométrage..
 Quantième, correcteur de quantième rapide.
 Dispositif stop et interrupteur.

Characteristics :

Electronic chronograph quartz movement. Patented double rotor motor. Rotating stepping motors. Small second, 1 step per second. Central chronograph trotteuse, five steps per second. Minute-counter, 30 minutes, 1 step per minute. Autostop and reset after 2 hours of timing. Date, quick date correction. Stop device and current breaker.

Kennzeichnungen :

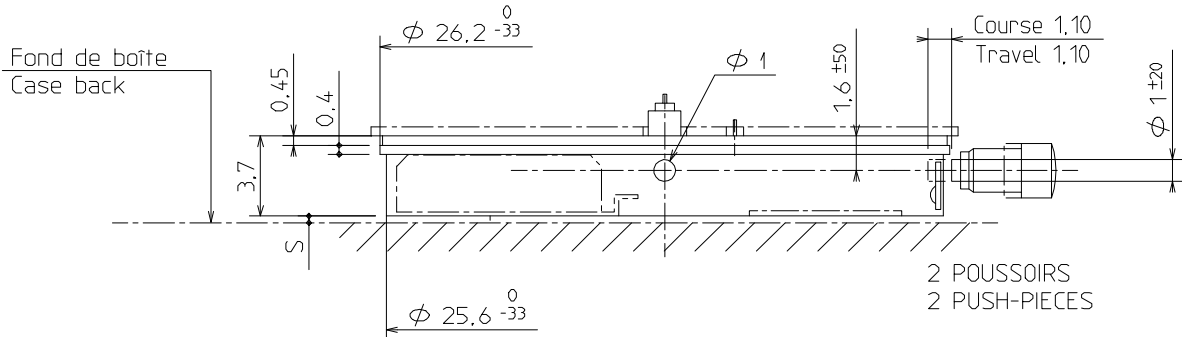
Elektronisches Chronographen Quarzwerk. Patentierter Zweirotor Motor. Schrittschaltmotor Kleine Sekunde, 1 Schritt pro Sekunde. Zentraler Chrono Zeiger, fünf Schritte pro Sekunde. 30 Minuten Zähler, 1 Schritt pro Minute. Stop und automatische Nullstellung nach 2 Zeitmessungstunden. Datum Schnelle Datumskorrektur. Stopp Vorrichtung und Unterbrecher.

| Critères Criteria Kriterium | Conditions Conditions Bedingungen | Min. | Typ. | Max. | Unités Units Einheit |
|---|--|---------------|----------------|---------------|--|
| Consommation Current consumption Stromaufnahme | U=1,55V T=25°C sans/without/Ohne chrono avec/with/Mit chrono 1 h/j,h/d,S/T | | 1,35 12,0 | | µA |
| Marche instantanée Instantaneous rate Momentaner Gang | U=1,55V T=25°C | -0,5 (-15) | | +0,5 (+15) | s/jour s/day s/Tag (s/mois s/month s/Monat) |
| Température de fonctionnement Operating temperature Betriebstemperatur | | 0 | | +50 | °C |
| Résistance aux champs magnétiques Resistance to magnetic fields Magnetfelddabschirmung | | | 1500 (18,8) | | A/m (Oe) |

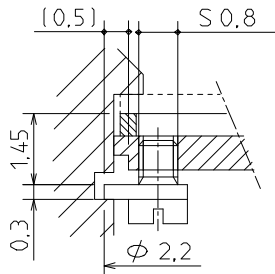
| Qté Qty Menge | Désignation Designation Bezeichnung | Type Model Typ | Tension Voltage Spannung | Code Code Code | Capacité Capacity Kapazität | Autonomie théorique Theoretical Autonomy Theoretische Gangreserve |
|---------------------|---|----------------------|--------------------------------|----------------------|-----------------------------------|---|
| 1 | Pile Battery Batterie 9,50 x 2,70 | SR 927 SW | 1,55 V | 395 | 55 mAh | mois 57 months 41 * Monate |

* Avec chrono 1h / j - With chrono 1h / d - Mit chrono 1St./ T

CAGE / FRAME



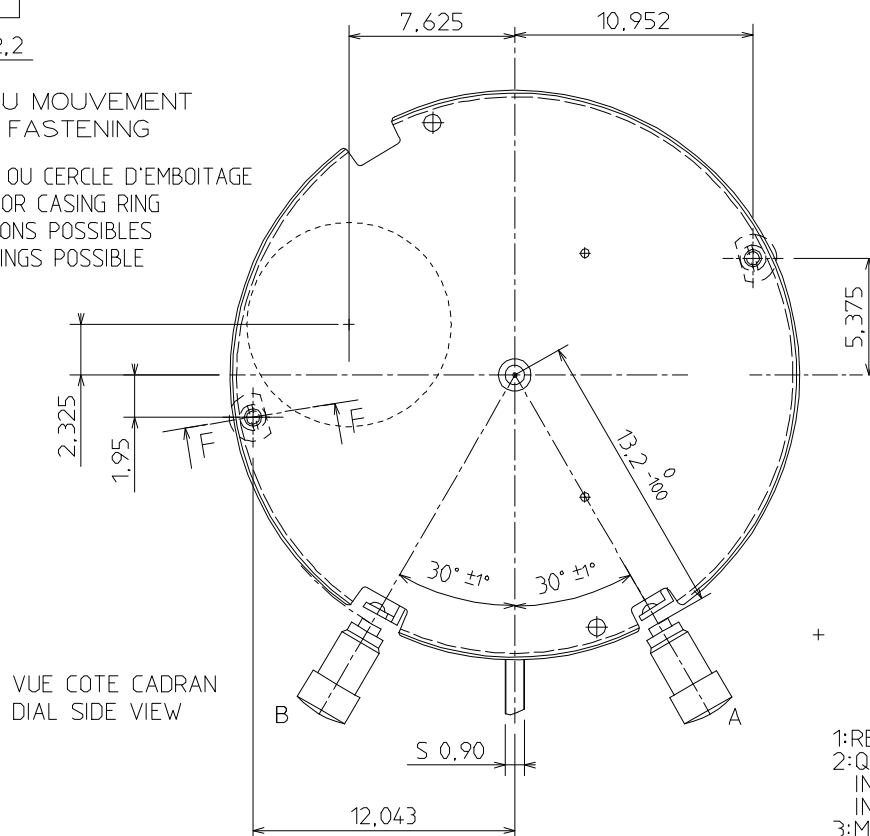
COUPE / CUT F-F



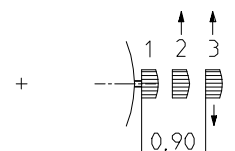
S = 0,30 \pm 80 POUR BRIDE \oplus FOR BRIDLE \oplus
= 0,50 MINI. POUR BRIDE \oplus SPECIALE FOR SPECIAL BRIDLE \oplus

FIXATION DU MOUVEMENT
MOVEMENT FASTENING

CLEFS DE FIXE OU CERCLE D'EMBOITAGE
CASE SCREWS OR CASING RING
AUTRES FIXATIONS POSSIBLES
OTHER FASTENINGS POSSIBLE



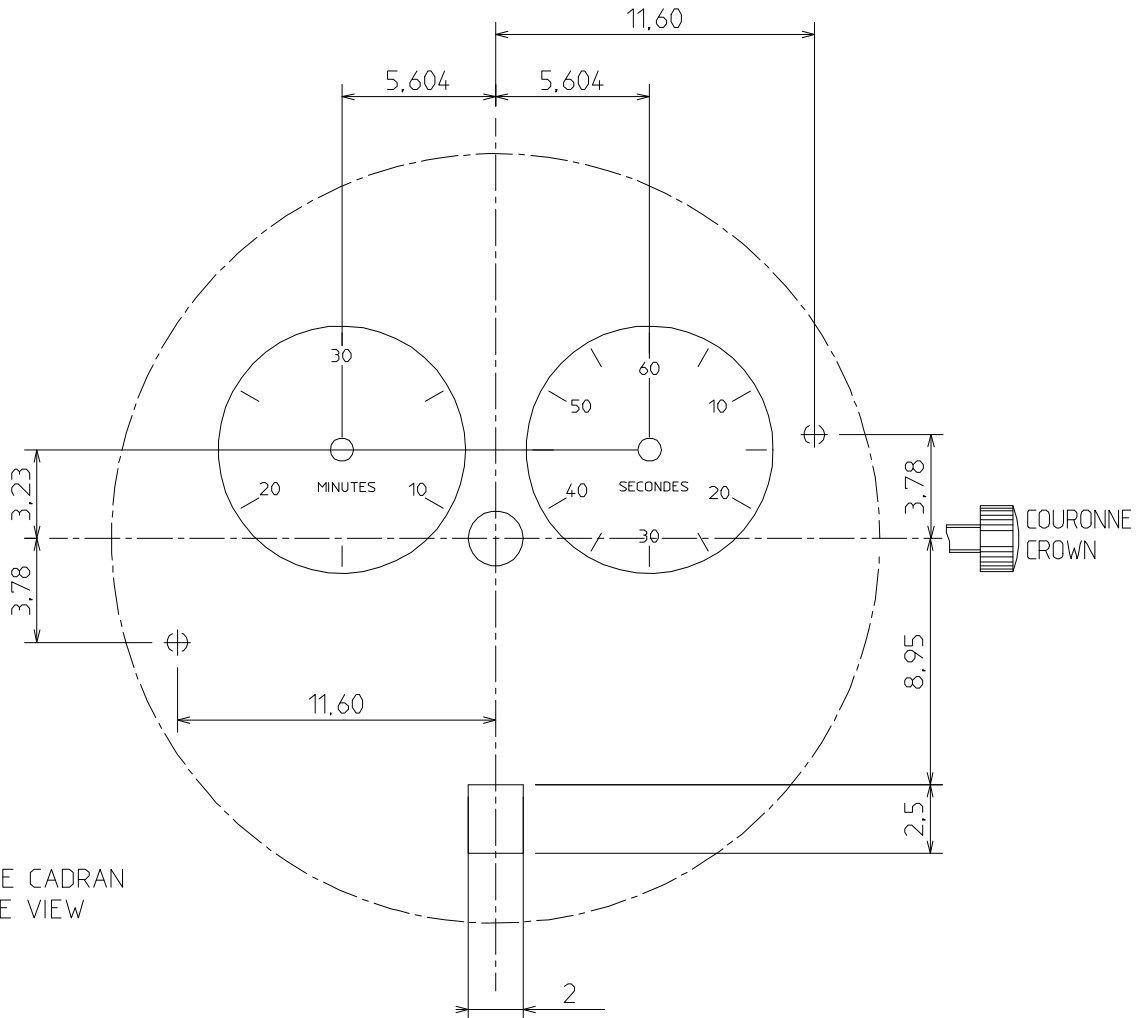
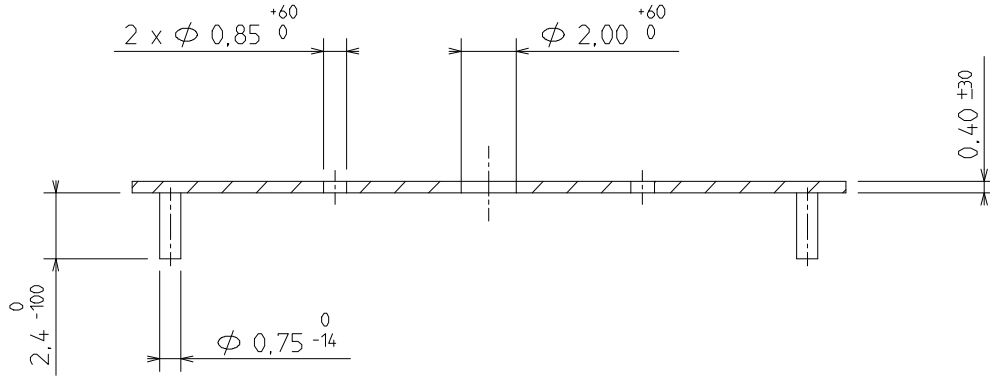
VUE COTE CADRAN
DIAL SIDE VIEW



1:REPOS - REST
2:QUANTIEME - DATE
INITIALISATION
INITIALIZATION
3:MISE A L'HEURE
HANDS SETTING
STOP

DIMENSIONS IN mm - TOLERANCES IN μ m.

CADRAN / DIAL



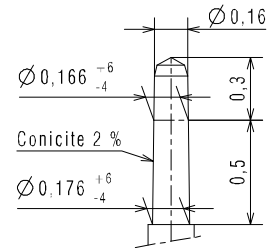
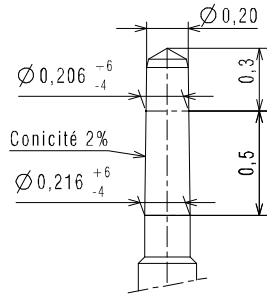
VUE COTE CADRAN
DIAL SIDE VIEW

DIMENSIONS IN mm - TOLERANCES IN μm .

AIGUILLAGE / HAND-FITTING

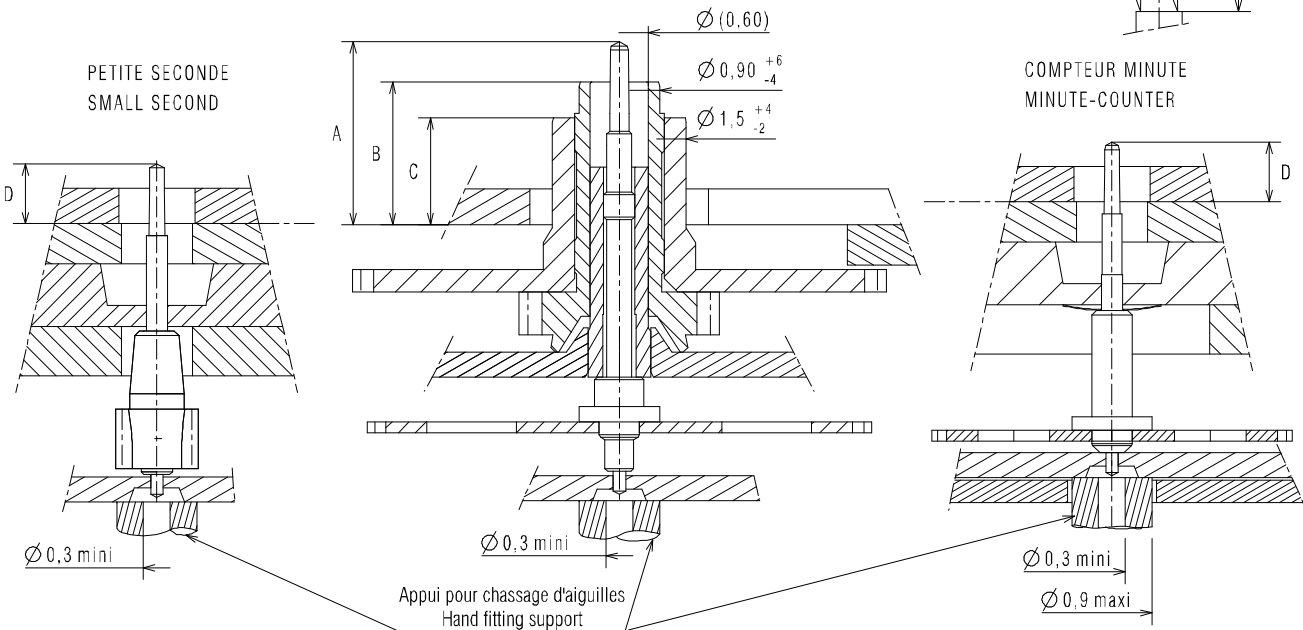
AUTRES AIGUILLAGES SUR DEMANDE
OTHER HAND-FITTING ON REQUEST

PETITE SECONDE
SMALL SECOND
COMPTEUR MINUTE
MINUTE COUNTER



PETITE SECONDE
SMALL SECOND

COMPTEUR MINUTE
MINUTE-COUNTER

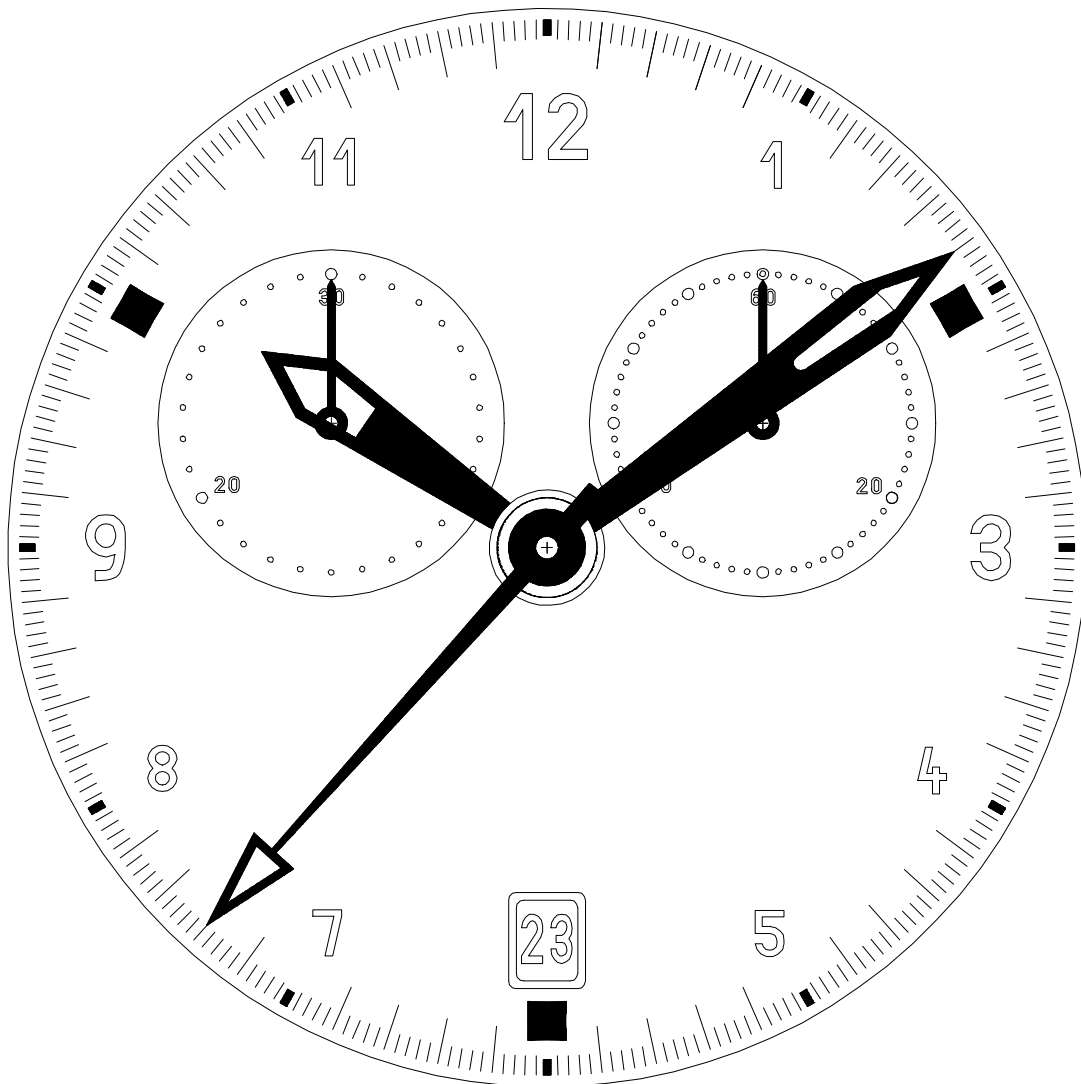


| HAUTEUR AIGUILLAGE / HANDFITTING HEIGHT | | | HAUTEUR TOTALE CANON AIGUILLE / TOTAL HAND PIPE HEIGHT | | |
|---|-----------------------------------|------|--|--|--|
| A | TROTTEUSE CHRONOGRAPHE | 2,05 | 0,70 | | |
| B | MINUTE | 1,60 | 0,35 | | |
| C | HEURE | 1,20 | 0,60 | | |
| D | PETITE SECONDE COMPTEUR MINUTE | 0,70 | 0,70 | | |

| CHOCS 550 G 550 G SHOCKS | | MASSE MASS | BALOURD UNBALANCE | INERTIE INERTIA | FORCE DE CHASSAGE PRESS-IN FORCE |
|--------------------------------|----------------------|---------------|----------------------|-------------------------|-------------------------------------|
| AIGUILLE DES HEURES | HOURLY HAND | ≤ 2750 mg | ≤ 110 μNm | ≤ 88 gmm ² | ≤ 25 N |
| AIGUILLE DES MINUTES | MINUTE HAND | ≤ 250 mg | ≤ 10 μNm | ≤ 8 gmm ² | ≤ 25 N |
| TROTTEUSE CENTRALE | CENTRAL HAND | ≤ 20 mg | ≤ 0,8 μNm | ≤ 0,66 gmm ² | ≤ 25 N |
| AIGUILLES DES PETITS COMPTEURS | SMALL COUNTERS HANDS | ≤ 5 mg | ≤ 0,2 μNm | ≤ 0,16 gmm ² | ≤ 20 N |

DIMENSIONS IN mm - TOLERANCES IN μm.

EXEMPLE DE PRESENTATION
DESIGN SAMPLE



ISA SWISS

ISA Swiss S.A.
Champ-Nauger 2
CH -2416 Les Brenets
Switzerland
Tél +41 (0)32 930 80 85
Fax +41 (0)32 930 80 86

ISA FRANCE

ISA France S.A.S
8, rue des Clos Rondot
F-25130 Villers-le-Lac
France
Tél +33 (0)3 81 68 70 00
Fax +33 (0)3 81 68 01 57

ISA PACIFIC

ISA Pacific Co., Ltd.
Room 1605, Eastern Center
1065 King's Road, Quarry Bay,
Hong-Kong
Tél +852 21 68 33 88
Fax +852 25 18 30 33