



8 ¼" ETA E61.031

IH E61031 FDE 534249 09 16.09.2020

Spécifications techniques

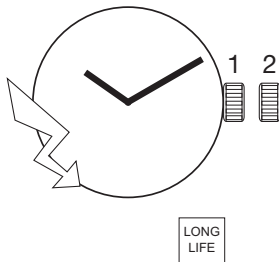
1. Forme et genre

Calibre rond	8 ¼"
Affichage analogique	
Quartz:	32'768 Hz
Pierres:	8

2. Dimensions en mm

Diamètre total	18,60
Diamètre d'encourage	18,20
Hauteur totale du mouvement	1,95
Hauteur sur pile (No 321)	2,10
Hauteur sur pile (No 364)	2,60

3. Fonctions



Affichage par aiguilles:
"Long life", heures, minutes.

4. Corrections

Tige de mise à l'heure à 2 positions:

Pos. 1 Position de marche (neutre).

Pos. 2 Mise à l'heure, arrêt de la seconde, et du mouvement (stockage).

Technische Spezifikationen

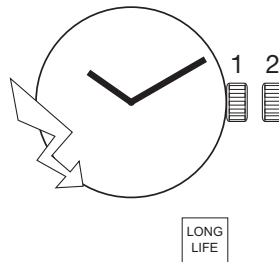
1. Form und Art

Rundes Kaliber	8 ¼"
Analoganzeige	
Quarz:	32'768 Hz
Steine:	8

2. Abmessungen in mm

Gesamtdurchmesser	18,60
Gehäusepassungsdurchmesser	18,20
Gesamtwerkhöhe	1,95
Höhe auf Batterie (No 321)	2,10
Höhe auf Batterie (No 364)	2,60

3. Funktionen



Anzeige durch Zeiger:
"Long life", Stunden, Minuten.

4. Korrekturen

Zeigerstellwelle mit 2 Stellungen:

Pos. 1 Gangstellung (neutral).

Pos. 2 Zeigerstellung, Stop der Sekunde und Unterbrecher (für Lagerung).

Technical specifications

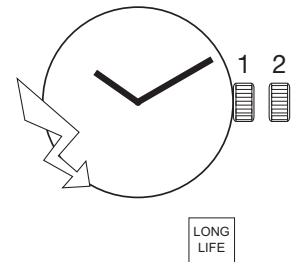
1. Shape and type

Round caliber	8 ¼"
Analog display	
Quartz:	32'768 Hz
Jewels:	8

2. Dimensions in mm

Overall diameter	18.60
Case fitting diameter	18.20
Overall movement height	1.95
Height on battery (No 321)	2.10
Height on battery (No 364)	2.60

3. Functions



Display by means of hands:
"Long life", hours, minutes.

4. Corrections

Handsetting stem with 2 positions:

Pos. 1 Running position (neutral).

Pos. 2 Time setting, stopping of second, stopping and the movement (storage).

5. Principe de construction

Platine et pont fabriqués en laiton, dorés.

Standard: platine = laiton
couvre-module électronique =
sulem.

* Luxe: platine = laiton
couvre-module électronique =
laiton.

* exécutions et décors possibles sur demande.

Moteur pas à pas ETA 180°/pas.
30 impulsions/min.

Le calibre est équipé d'un circuit économiseur de courant (asservissement), et d'une lame de contact déconnectant la commande du moteur du circuit intégré lorsque la tige de mise à l'heure est tirée (mode stockage).

Ce mouvement est équipé d'un circuit électronique de régulation de dernière génération qui intègre en un seul composant les éléments de gestion et de régulation.

6. Habillage

Le cadran peut être maintenu par 2 fixateurs de cadran.

Aiguilles

Indication pour aiguilles:
voir plan *AIGUILLAGES*.

Le respect des spécifications techniques garantit la résistance aux chocs (balourd) ainsi qu'un bon fonctionnement du mouvement (masse/inertie) selon les normes en vigueur.

Partagement des aiguilles (voir IS No 78).
Norme pour balourds d'aiguilles (voir IS No 71).

Pose des aiguilles

La pose des aiguilles des heures, des minutes et des secondes doit se faire de manière à ce que les trois aiguilles soient parfaitement alignées à 12 heures (indexage).

Toute tentative de rectification de la position des aiguilles au moyen d'un outil provoquera la destruction du rouage.

5. Konstruktionsprinzip

Werkplatte und Brücke aus Messing hergestellt, vergoldet.

Standard: Werkplatte = Messing
Halteplatte für Elektronik-Baugruppe = Sulem.

* Luxus: Werkplatte = Messing
Halteplatte für Elektronik-Baugruppe = Messing.

* Weitere Ausführungen und Dekors sind auf Anfrage möglich.

Schrittmotor ETA 180°/Schritte.
30 Impulse/Min.

Der Kaliber ist mit einer stromsparenden Motorsteuerung (Asservissement) und einem Unterbrecherkontakt, welcher bei gezogener Stellwelle den Motor vom intergrierten Schaltkreis trennt (zur Lagerung), ausgerüstet.

Dieses Uhrwerk ist mit einem Stromregelkreis modernster Technologie ausgestattet, der in einer Komponente die Steuerungs- und Regelungselemente vereint.

6. Ausstattung

Das Zifferblatt kann durch Zifferblatthalter gehalten werden.

Zeiger

Angaben für Zeiger:
siehe Zeichnung *ZEIGERWERKHÖHEN*.

Die Einhaltung der technischen Spezifikationen garantiert die Stossicherheit (Unwucht), wie auch die Funktionstüchtigkeit des Uhrwerks (Masse/Trägheit) gemäss den anwendbaren Normen.

Zeigerabstand (siehe IS Nr. 78).
Norm über die Zeigerunwucht (siehe IS Nr. 71).

Zeigersetzen

Das Setzen der Stunden-, Minuten- und Sekundenzeiger muss so erfolgen, dass alle drei Zeiger perfekt auf 12 Uhr ausgerichtet sind (Indexierung).

Jeglicher Versuch, die Zeigerposition mit Hilfe eines Werkzeugs zu korrigieren, führt zur Zerstörung des Uhrwerks.

5. Principle of construction

Main plate and bridge made of brass, gilt.

Standard: mainplate = brass
electronic module cover =
sulem.

* Luxury: mainplate = brass
electronic module cover =
brass.

* versions and decors possible on request.

Stepping motor ETA 180°/steps.
30 pulses/min.

The caliber is equipped with a current saving circuit (asservissement), and a stop lever which disconnects the motor from the integrated circuits when the stem is pulled out (storage).

This movement is equipped with the latest generation of electronic control circuit which houses the management and control elements in a single component.

6. Casing

The dial can be fixed by means of 2 dial fasteners.

Hands

Indications for hands:
see drawing *HAND FITTING HEIGHTS*.

Adhering to the technical specifications will ensure shock resistance (unbalance) and proper functioning of the movement (mass/inertia) in accordance with the applicable standards.

Hand spacing (see IS No 78).
Standard for hand unbalance (see IS No 71).

Fitting the hands

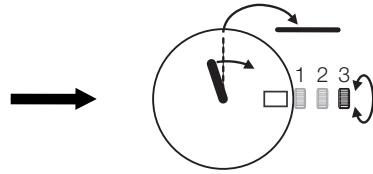
The hour, minute and second hands must be fitted with the three hands all perfectly aligned to 12 o'clock (indexing).

Any attempt to correct the position of the hands using a tool will destroy the gear train.

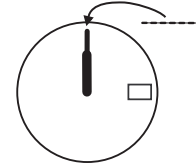
Pose des aiguilles



Zeigersetzen



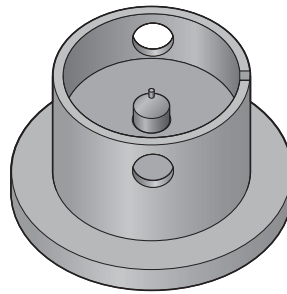
Fitting the hands



La pose des aiguilles (sans pile) doit être faite sur un porte-pièce adéquat avec appui central sur la pierre ayant un dégagement pour le pivot de la roue de seconde au centre.

Zum Zeigersetzen (ohne Batterie) muss ein passender Werkhalter mit einer zentralen Auflage für den Stein verwendet werden, welcher eine Aussparung für den Zapfen des Zentrumsekundenrades besitzt.

The hands must be fitted (without battery) on a suitable movement holder with a central support on the jewel having a counter-sink for the second wheel pivot.



7. Outillage

Ces outils peuvent être commandés sur le site ETAshop B2B à l'aide du numéro d'article:

Porte-pièce No 7613226151444
posage aiguille H/ M/ S/ PS

7. Werkzeuge

Diese Werkzeuge können mit der Artikelnummer auf der Website ETAshop B2B bestellt werden:

Werkstückhalter Nr. 7613226151444
Zeigersetzen H/ M/ S/ PS

7. Tools

These tools can be ordered on the website ETAshop B2B using the item number:

Movement holder No 7613226151444
holder to fit the hands H/ M/ S/ PS

8. Alimentation

Pile à l'oxyde d'argent
U = 1,55 V, type "Low drain"

Pile Ø 6,80 mm, hauteur 1,65 mm
Capacité 14,5 mAh (Renata)

Renata 321, Varta V321,
Energizer 321, SR 616 SW.

Pile Ø 6,80 mm, hauteur 2,15 mm
Capacité 20 mAh (Renata)

Renata 364, Varta V364,
Energizer 364, SR 621 SW.

8. Stromversorgung

Silberoxyd-Batterie
U = 1,55 V, Typ "Low Drain".

Batterie Ø 6,80 mm, Höhe 1,65 mm
Kapazität 14,5 mAh (Renata)

Renata 321, Varta V321,
Energizer 321, SR 616 SW.

Batterie Ø 6,80 mm, Höhe 2,15 mm
Kapazität 20 mAh (Renata)

Renata 364, Varta V364,
Energizer 364, SR 621 SW.

8. Current supply

Silver oxide battery
U = 1.55 V, "Low Drain" type.

Battery Ø 6.80 mm, height 1.65 mm
Capacity 14.5 mAh (Renata)

Renata 321, Varta V321,
Energizer 321, SR 616 SW.

Battery Ø 6.80 mm, height 2.15 mm
Capacity 20 mAh (Renata)

Renata 364, Varta V364,
Energizer 364, SR 621 SW.

Remarque:

Une alimentation fiable est garantie si la hauteur H1 indiquée dans le plan "CAGE POUR BOÎTE" est respectée.

Bemerkung:

Bei Einhaltung der im Plan "UHRWERKGESTELL FÜR GEHÄUSE" angegebenen Höhe H1 ist eine zuverlässige Stromversorgung gewährleistet.

Remark:

A reliable current supply is guaranteed if height H1 indicated on the plan "FRAME FOR CASE" is respected.

9. Ressort de limitation de pile

ETA fournit un ressort de limitation de pile pour ce mouvement.

Avec un ressort de limitation pile, une alimentation électrique est garantie si:

H1 = 2,21 mm - 2,92 mm

(hauteur de pile 1,65 mm)

H1 = 2,71 mm - 3,42 mm

(hauteur de pile 2,15 mm).

Pour H1 en dessous de ces valeurs, l'utilisation du ressort de limitation de pile est en principe possible. Cependant, il faut vérifier si les forces générées par le ressort ont un effet indésirable sur le boîtier (par ex. déformation) ou sur le fonctionnement de la montre.

9. Batteriebegrenzungsfeder

ETA stellt für dieses Uhrwerk eine Batteriebegrenzungsfeder zu Verfügung.

Mit einer Batteriebegrenzungsfeder ist eine Stromversorgung gewährleistet, wenn:

H1 = 2,21 mm - 2,92 mm

(Batteriehöhe 1,65 mm)

H1 = 2,71 mm - 3,42 mm

(Batteriehöhe 2,15 mm).

Für H1 unterhalb dieser Werte ist der Einsatz der Batteriebegrenzungsfeder grundsätzlich möglich. Es sollte jedoch überprüft werden, ob die durch die Feder erzeugten Kräfte einen unerwünschten Einfluss auf das Gehäuse (z.B. Deformation) oder die Funktionalität der Uhr haben.

9. Limiting spring

ETA provides a limiting spring for this movement.

With a limiting spring, the current supply is guaranteed when:

H1 = 2.21 mm - 2.92 mm



(battery height 1.65 mm)

H1 = 2.71 mm - 3.42 mm

(battery height 2.15 mm).

for H1 below these values, the use of the limiting spring is in principle possible. However, it must be checked whether the forces generated by the spring have an undesirable effect on the case (e.g. deformation) or on the performance of the watch.

10. Performances**10. Leistungen****10. Performances**

Critères Kriterien Criteria	Conditions Bedingungen Conditions	MIN	TYP	MAX	Unités Einheiten Units
Conditions générales, sauf indication contraire Allgemeine Bedingungen, sofern nicht anders festgelegt General conditions, unless otherwise specified	U = 1,55 V T = 25° C				
 (1) Marche typique Precidrive Typischer Gang Precidrive Typical rate Precidrive	U = 1,58 V Marche initiale avec montre au porté normal entre 20° C et 30° C Erstmaliger Gang bei normalem Tragen zwischen 20° C und 30° C Initial rate with a normal wearing between 20° C et 30° C		± 10		s/an s/Jahr s/year
Marche instantanée à 23° C Momentaner Gang um 23° C Instantaneous rate at 23° C	Prescriptions COSC COSC-Vorschriften COSC prescriptions T = 23° C	-26	±10	+26	s/an s/Jahr s/year
Marche instantanée à 8° C Momentaner Gang um 8° C Instantaneous rate at 8° C	Prescriptions COSC COSC-Vorschriften COSC prescriptions T = 8° C	-73	±35	+73	s/an s/Jahr s/year
Marche instantanée à 38° C Momentaner Gang um 38° C Instantaneous rate at 38° C	Prescriptions COSC COSC-Vorschriften COSC prescriptions T = 38° C	-73	±35	+73	s/an s/Jahr s/year
Période d'inhibition Inhibitions-Periode Inhibition period			960		s
Consommation mouvement Stromaufnahme Uhrwerk Power consumption movement		0,25	0,40	0,70	µA
 (2) Marche instantanée Momentaner Gang Instantaneous rate	U = 1,55 V T = 20-25° C	-0,3		+0,5	s/d

Critères Kriterien Criteria	Conditions Bedingungen Conditions	MIN	TYP	MAX	Unités Einheiten Units
Température de fonctionnement Betriebstemperatur Operating temperature		0		50	°C
Tension de fonctionnement Betriebsspannung Operating voltage		1.25		1.80	V
Résistance aux chocs Stossicherheit Shock-resistance	NIHS 91-10				
Résistance aux champs magnétiques Magnetfeldabschirmung Resistance to magnetic influences		1600			A/m
Couple de positionnement (aig. min.) Positionierungsmoment (Min. Zeiger) Positioning torque (min. hand)	U = 1,55 V T = 25° C		300		µNm
Couple utile (aig. min.) Drehmoment (Min. Zeiger) Useful torque (min. hand)			150		µNm
Autonomie théorique de pile Autonomie theoretisch Autonomy theoretic of battery	Avec pile Mit Batterie with battery 14,5 mAh		49*		mois Monate months
	Avec pile Mit Batterie with battery 20 mAh		68*		mois Monate months
CEM / Compatibilité électromagnétique EMV / Elektromagnetische Verträglichkeit EMC / Electromagnetic compatibility	EN 50082-1, EN 50081-1			CE Conforme CE Konform CE Conform	
<p>* En pratique, pour les mouvements à très faible consommation, l'autonomie maximum sera donnée par la durée de vie intrinsèque de la pile. * In der Praxis ergibt sich für Werke mit sehr tiefem Verbrauch die maximale Autonomie aus der jeweiligen Lebensdauer der Batterie. * In practice, for movements with very low consumption, the maximum autonomy is given by the specific length of life of the battery.</p>					



Technologie PreciDrive:

PreciDrive offre une précision de marche permettant d'obtenir une certification COSC. Cette précision peut être atteinte grâce à l'ajout d'une unité de thermocompensation qui corrige la période des impulsions motrices en fonction des changements de température ambiante et de la montre. Grâce à l'association du quartz et du circuit intégré dans un même boîtier sous vide, la précision de la marche est insensible à l'humidité.

PreciDrive Technologie:

Mit PreciDrive wird die für den Erhalt eines COSC-Zertifikats notwendige Ganggenauigkeit erreicht. Ermöglicht wird diese Präzision durch die hinzugefügte Thermo-Kompensationseinheit, die die Dauer der Motorimpulse entsprechend der Veränderungen der Temperatur der Umgebung und der Uhr korrigiert. Dank der Verbindung des Quarzes mit dem integrierten Schaltkreis im selben vakuum-isolierten Gehäuse, wird die Ganggenauigkeit nicht durch Feuchtigkeit beeinträchtigt.

PreciDrive technology:

Thanks to PreciDrive the operating precision necessary to obtain COSC certification is attained. This precision can be achieved thanks to the addition of a thermocompensation unit which corrects the period of integrated circuit the motor pulses according to changes in the ambient and watch temperature.

Thanks to the combination of the quartz with the integrated circuit inside a single vacuum-insulated case, accuracy is unaffected by humidity.

11. Contrôle de la marche

PRECIDRIVE



La période d'inhibition est de **960 secondes.**

La mesure de la marche ne peut se faire qu'avec un appareil permettant une mesure pendant 960 secondes et une précision de 0,1 ppm.

NON PRECIDRIVE



La période d'inhibition est de **60 secondes.**

La mesure de la marche ne peut se faire qu'avec un appareil permettant une mesure pendant 60 secondes ou même un multiple de 60 secondes.

La mesure de la marche doit avoir lieu à une température comprise entre 20° C et 25° C.

11. Gangkontrolle

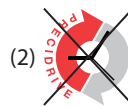
PRECIDRIVE



Die Inhibitions-Periode beträgt **960 Sekunden.**

Der Gang kann nur mit einem Instrument gemessen werden, das eine Messung während einer Zeitspanne von 960 Sekunden und einer Genauigkeit von 0,1 ppm erlaubt.

NON PRECIDRIVE



Die Inhibitions-Periode beträgt **60 Sekunden.**

Der Gang kann nur mit einem Instrument gemessen werden, das eine Messung während einer Zeitspanne von 60 Sekunden oder einem Vielfachen davon erlaubt. Die Gangmessung muss bei einer Temperatur von 20° C bis 25° C erfolgen.

11. Checking the rate

PRECIDRIVE



The inhibition period is **960 seconds.**

The rate must be checked with an instrument that allows measuring a period of 960 seconds and a precision of 0.1 ppm.

NON PRECIDRIVE

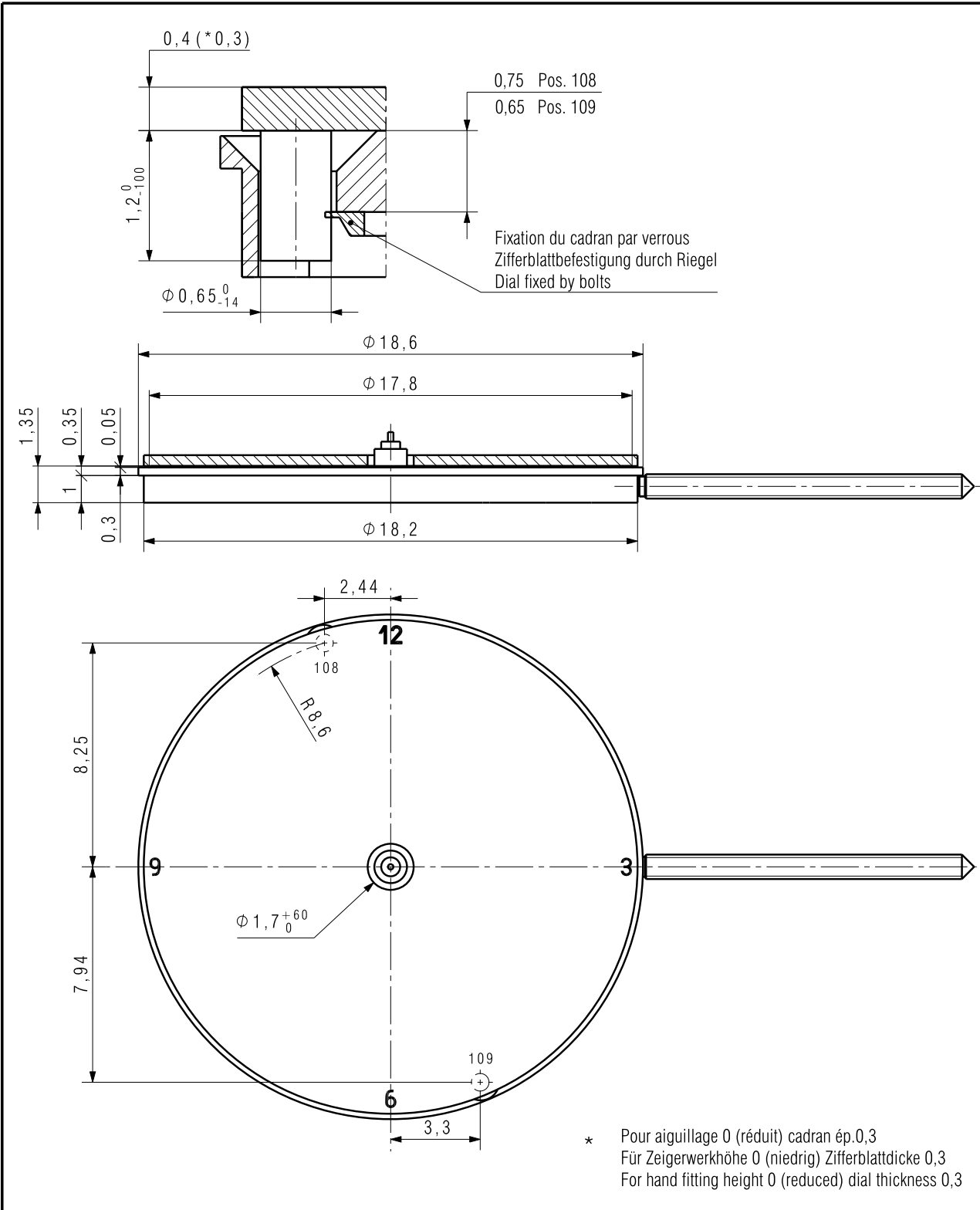


The inhibition period is **60 seconds.**

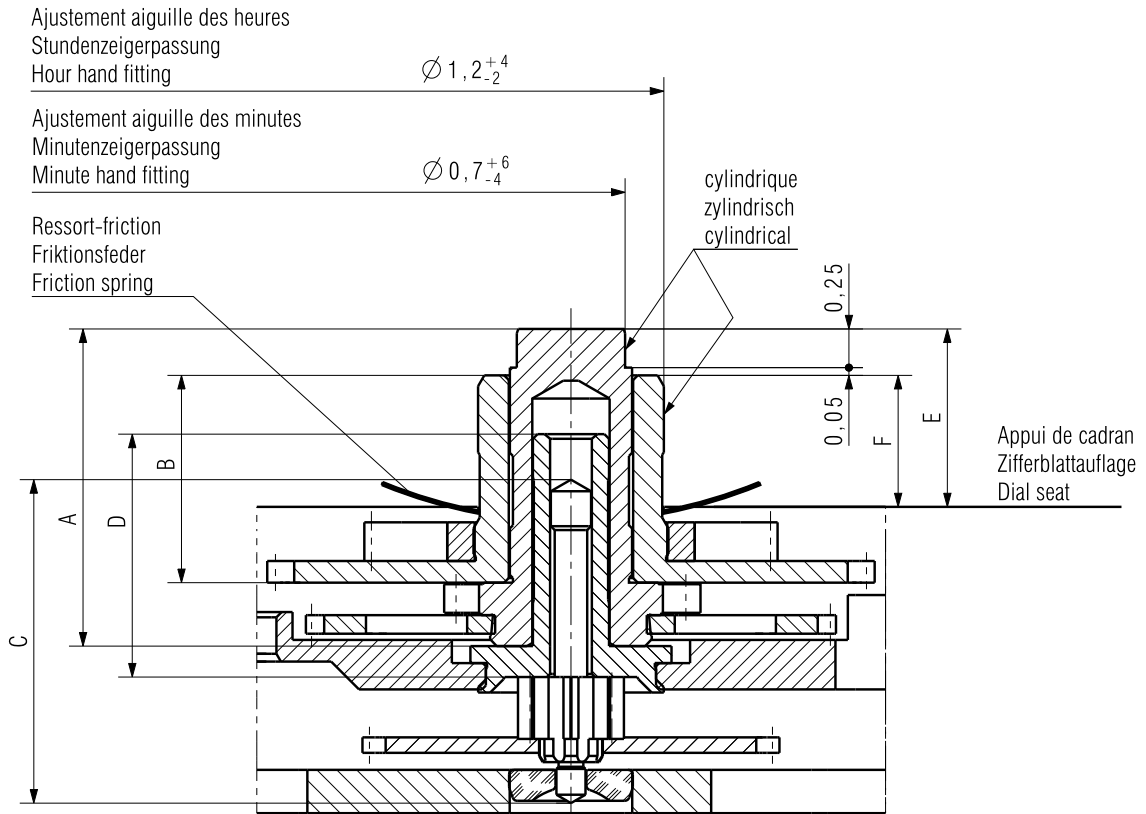
The rate must be checked with an instrument that allows measuring over one or several periods of 60 seconds.

Check the rate at a temperature between 20° C and 25° C.

Nous nous réservons tous les droits sur ce document. Il est confié au destinataire. Il ne peut, sans notre autorisation écrite, être copié, reproduit, communiqué à des tiers.
 Für dieses Dokument behalten wir uns alle Rechte vor. Es ist nur für den Empfänger bestimmt. Ohne unsere schriftliche Bewilligung darf es nicht kopiert, vervielfältigt und Dritten zugänglich gemacht werden.
 We reserve all rights for this document. It is meant for the recipient only and it may not be copied, printed or given to a third person without our written permission.



Kaliber / Calibre / Caliber E61.031 / E61.101		Massstab Echelle Scale --		CATIA V5		
		Masse in mm Dimensions en mm Dimensions in mm		Tol.1/1000 mm		
INDICATIONS POUR CADRAN ANGABEN FÜR ZIFFERBLATT INDICATIONS FOR DIAL		Z0674866	Version 00	Revision 00	Blatt Feuille Sheet 01/01	
 ETA SA MANUFACTURE HORLOGÈRE SUISSE DEPUIS 1793 A COMPANY OF THE SWATCH GROUP	Ersatz für/En remplacement de/Remplacement for	Klass. ZVACC		KUN		
	Aenderung/Modification	Erstellt Etabli Created	Geprüft Contrôlé Controlled	Freigegeben Libéré Released		
		24.11.2011 DAS	21.12.2011 TAL	21.12.2011 TAL		



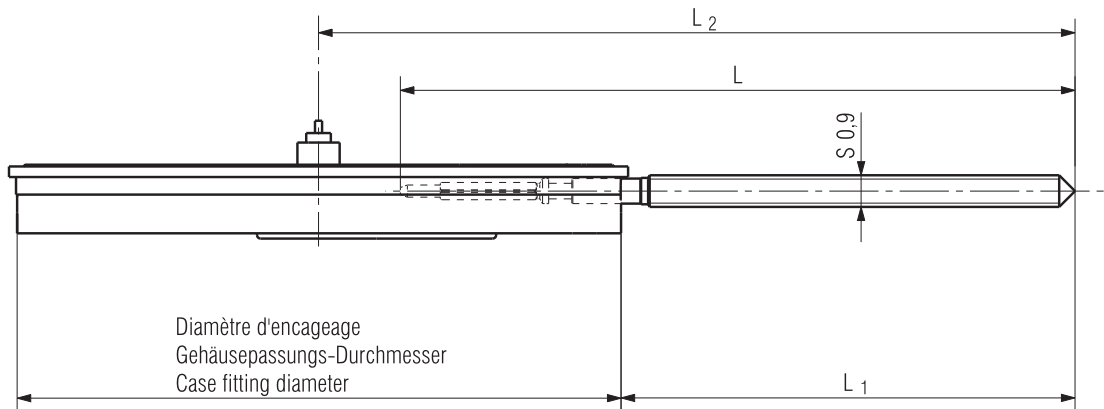
1) NIHS 91-30: 500g / 0,7 ms

2) NIHS 91-20: 500g / 2,0 ms

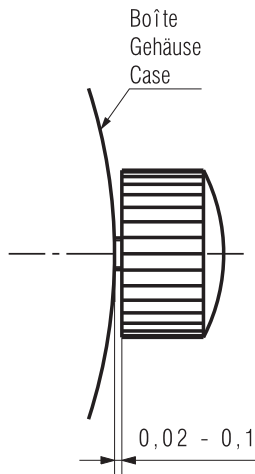
Aiguillage Zeigerwerkhöhe Hand fitting height	Longueur/Länge/Length				Dépassement Höhe über Zifferblattauflage Height over dial seat		Ep.cadran Zifferblattstärke Dial thickness
	A	B	C	D	E	F	
	Chaussée Minutenrohr Cannon-pinion	Roue des heures Stundenrad Hour wheel	Pignon des sec. au centre Zentrum- sekundentrieb Central sec. wheel pin.	Tube de centre Zentrumrohr Centre tube	Chaussée Minutenrohr Cannon-pinion	Roue des heures Stundenrad Hour wheel	
réduit niedrig reduced normal	1,80	1,09	2,091	1,57	0,9	0,6	0,3
1	2,05	1,34	2,091	1,57	1,15	0,85	0,4
2	2,30	1,59	2,091	2,07	1,4	1,1	
3	2,55	1,84	2,091	2,07	1,65	1,35	
Aiguilles Zeiger Hands				Aiguille des heures Stundenzeiger Hour hand		Aiguille des minutes Minutenzeiger Minute hand	
Masse/Masse/Mass	max. mg			20		10	
Balourd/Unwucht/Unbalance	max. μ Nm			1) 2) 1		1) 2) 1	
Force de chassage/Setzkraft/Press-in force	max. N			30		30	
Inertie/Trägheit/Inertia	max. gmm ²			0,3		0,3	
Kaliber / Calibre / Caliber E6X.031/041				Massestab Echelle Scale --		 Masse in mm Dimensions en mm Dimensions in mm Tol.1/1000 mm CATIA V5	
AIGUILLAGES ZEIGERWERKHÖHEN HAND FITTING HEIGHTS				Z0515296		Version 03	Revision 00 Blatt Feuille Sheet 01/01
 ETA SA MANUFACTURE HORLOGÈRE SUISSE DEPUIS 1793 A COMPANY OF THE SWATCH GROUP				Ersatz für/En remplacement de/Remplacement for Aenderung/Modification 30464		Klass. Class. ZVACC KUN KUN KUN	
				Ursprung Erzeugung Création Originale Creation Original 07.04.2009 SAC		Version Erzeugung Création Version Creation Version 24.06.2014 ZWJ	
						Freigegeben Libéré Released 26.06.2014 SAC	

Nous nous réservons tous les droits sur ce document. Il est comié au destinataire. Il ne peut, sans notre autorisation écrite, être copié, reproduit, communiqué à des tiers.
 Für dieses Dokument behalten wir uns alle Rechte vor. Es ist nur für den Empfänger bestimmt. Ohne unsere schriftliche Bewilligung darf es nicht kopiert, vervielfältigt und Dritten zugänglich gemacht werden.
 We reserve all rights for this document. It is meant for the recipient only and it may not be copied, printed or given to a third person without our written permission.

Nous nous réservons tous les droits sur ce document. Il est confié au destinataire. Il ne peut, sans notre autorisation écrite, être copié, reproduit, communiqué à des tiers.
 Für dieses Dokument behalten wir uns alle Rechte vor. Es ist nur für den Empfänger bestimmt. Ohne unsere schriftliche Bewilligung darf es nicht kopiert, vervielfältigt und Dritten zugänglich gemacht werden.
 We reserve all rights for this document. It is meant for the recipient only and it may not be copied, printed or given to a third person without our written permission.

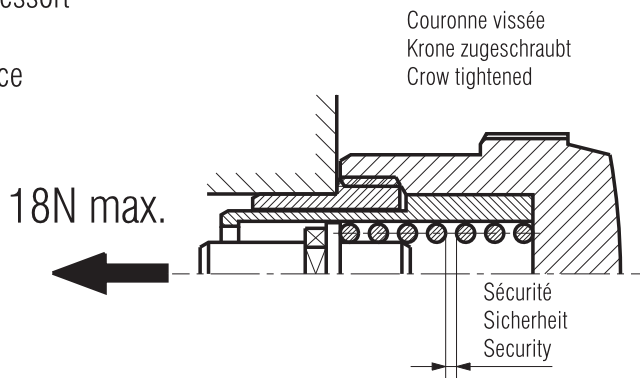


Calibre Kaliber Caliber	Longueur de la tige Länge der Stellwelle Length of setting stem	L	L ₁	L ₂
E60.XXX	normal	19,18	12,9	21,5
E61.XXX	normal	19,18	12,4	21,5
E63.XXX	normal	19,18	9,85	21,5
E64.XXX	normal	19,18	8,7	21,5

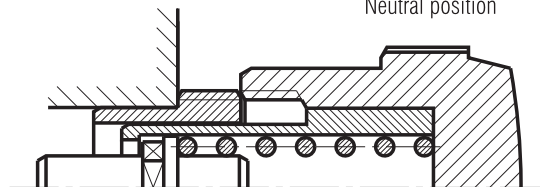


Kaliber / Calibre / Caliber E6X.031/041/101/111/171/501/511		Massstab Echelle Scale --		CATIA V5
		Masse in mm Dimensions en mm Dimensions in mm		Tol.1/1000 mm
TIGE: LONGUEUR, POSITION COURONNE STELLWELLE: LAENGE, KRONENPOSITION STEM: LENGTH, CROWN POSITION		Z0414646	Version 02	Revision 00
		Blatt Feuille Sheet 01/01		
ETA SA MANUFACTURE HORLOGÈRE SUISSE DEPUIS 1793 A COMPANY OF THE SWATCH GROUP	Ersatz für/En remplacement de/Remplacemnt for Aenderung/Modification 33292	Klass. ZVACC	KUN	
	Ursprung Erzeugung Création Originale Creation Original 28.06.2007 ZWJ	Version Erzeugung Création Version Creation Version 27.10.2016 SCA	Freigegeben Libéré Released 27.10.2016 SCM	

Force du ressort
Federkraft
Spring force

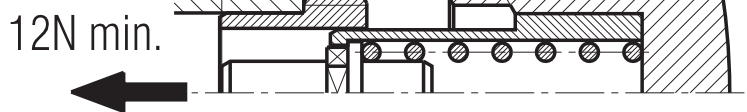


Position neutre
Position 1: Neutrale Stellung
Neutral position



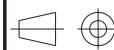
Course de la tige voir "Cage pour Boîte"
Weg der Stellwelle siehe "Uhrwerkgestell für Gehäuse"
Length of travel of stem see "Frame for Case"

Mise à l'heure
Position 2: Zeiger stellen
Adjust time



Kaliber / Calibre / Caliber
E61.031/101/501

Masstab
Echelle
Scale



CATIA V5

Masse in mm
Dimensions en mm
Dimensions in mm

Tol.1/1000 mm

COURONNE VISSEE: POSITIONS
GESCHRAUBTE KRONE: STELLUNGEN
SCREWED CROWN: POSITIONS

	Version	Revision	Blatt
Z1114225	00	00	Feuille Sheet
			01/01



ETA SA
MANUFACTURE HORLOGÈRE SUISSE
DEPUIS 1793

Ersatz für/En remplacement de/Replacement for

Klass.
Class.

ZVACC

KUN

Aenderung/Modification

Ursprung Erzeugung
Création Originale
Creation Original

Version Erzeugung
Création Version
Creation Version

Freigegeben
Libéré
Released

22.08.2017 SAC 05.09.2017 SAC

A COMPANY OF THE **SWATCH GROUP**

Nous nous réservons tous les droits sur ce document. Il est comié au destinataire. Il ne peut, sans notre autorisation écrite, être copié, reproduit, communiqué à des tiers. Für dieses Dokument behalten wir uns alle Rechte vor. Es ist nur für den Empfänger bestimmt. Ohne unsere schriftliche Bewilligung darf es nicht kopiert, vervielfältigt und Dritten zugänglich gemacht werden. We reserve all rights for this document. It is meant for the recipient only and it may not be copied, printed or given to a third person without our written permission.

**Modifications comparées aux versions
précédentes du document**

**Änderungen gegenüber
vorhergehenden Dokumentversionen**

**Modifications compared with previous
document versions**

Version	Date Datum Date	Modification	Änderung	Modification	Page Seite Page
09	16.09.2020	Ajout textes chapitre "Habillage" aiguilles et pose des aiguilles	Ergänzung Texte Kapitel "Ausstattung" Zeiger und Zeigersetzen	Addition texts chapter "External parts" hans and fitting de hands	2-3
		Ajout textes chapitre "Ressort de limitation pile"	Ergänzung Texte Kapitel "Batteriebegrenzungsfeder"	Addition texts chapter "Limiting spring"	4
		Nouveau plan (cage pour boîte)	Neue Zeichnung (Uhrwerkgestell für Gehäuse)	New drawing (frame for case)	7
08	18.10.2017	Ajout plan	Zusätzliche Zeichnung	Additional drawing	10
		Ajout info outillage	Zusätzlich Info Werkzeug	Additional information tool	3
07	31.10.2016	Nouveau plan	Neue Zeichnung	New drawing	8
06	15.04.2015	Ajout info chapitre performances	Ergänzung Angaben Kapitel Leistungen	Addition information chapter performance	4
05	11.12.2014	Ajout technologie Precidrive	Zusatz Technologie Precidrive	Addition Precidrive technology	1-12
04	11.08.2014	Nouveau plan	Neue Zeichnung	New drawing	7
03	14.05.2014	Nouvelle norme pour balourds d'aiguilles	Neue Norm für Zeigerunwuchten	New standard for hand unbalance	2
		Correction autonomie pile	Korrektur der Autonomie der Batterie	Correction of the battery's autonomy	4
		Nouveau plan	Neue Zeichnung	New drawing	7
02	12.04.2013	Nouveau plan	Neue Zeichnung	New drawing	7
01	21.12.2012	Modification chapitre 5 "Principe de construction"	Kapitel 5 "Konstruktionsprinzip" Änderung	Modification of the chapter 5 "Principle of construction"	2
		Nouvelle adresse	Neue Adresse	New address	3
00	13.06.2012	Version de base	Basis Version	Basic version	--

Sous réserve de toutes modifications.

Änderungen vorbehalten.

All modifications reserved.

**Ce document se trouve sur le
ETAshop B2B:**

www.eta.ch

- ETAshop B2B
- calibre correspondant
- Documents techniques

**Dieses Dokument finden Sie im
ETAshop B2B:**

www.eta.ch

- ETAshop B2B
- entsprechender Kaliber
- Technische Dokumente

**This document can be found on the
ETAshop B2B:**

www.eta.ch

- ETAshop B2B
- relevant calibre
- Technical Documents



ETA^{SA}
MANUFACTURE HORLOGÈRE SUISSE
DEPUIS 1793

PRODUCT & COMMUNICATION

Bahnhofstrasse 9
2540 Grenchen
Switzerland

Phone +41 (0)32 655 71 11

contact@eta.ch
www.eta.ch