

# RONDA slimtech 1000

Extra small and slim movements  
for exclusive styles

*Caliber 1012 – 11½'''*

## Product Specifications

Analog quartz movement

Line slimtech

Caliber 1012

Size 11½'''

Version Swiss Made 5 Jewels / gold plated

Standard battery life 40 months

Hand fitting height 1

## Features

- Repairable metal watch movement
- Power saving mechanism with pulled out stem: Reduction of consumption approximately 70%
- Complete interchangeability between 1002-1009, 1012-1019

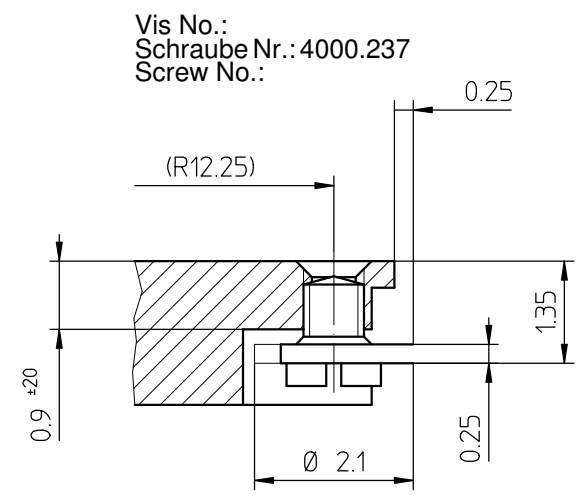
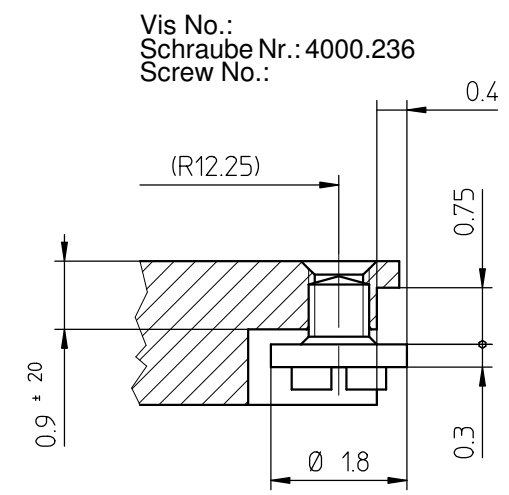
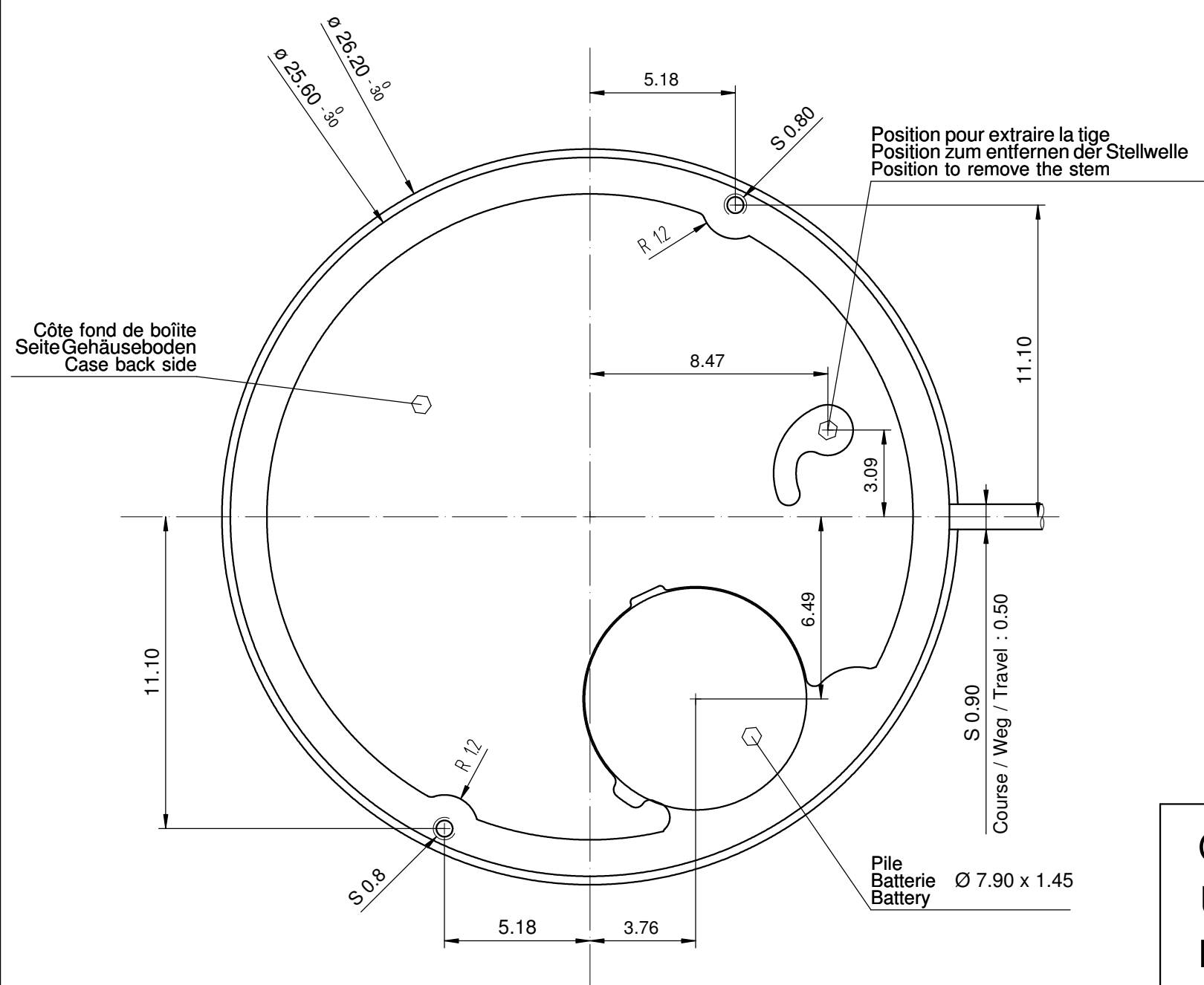
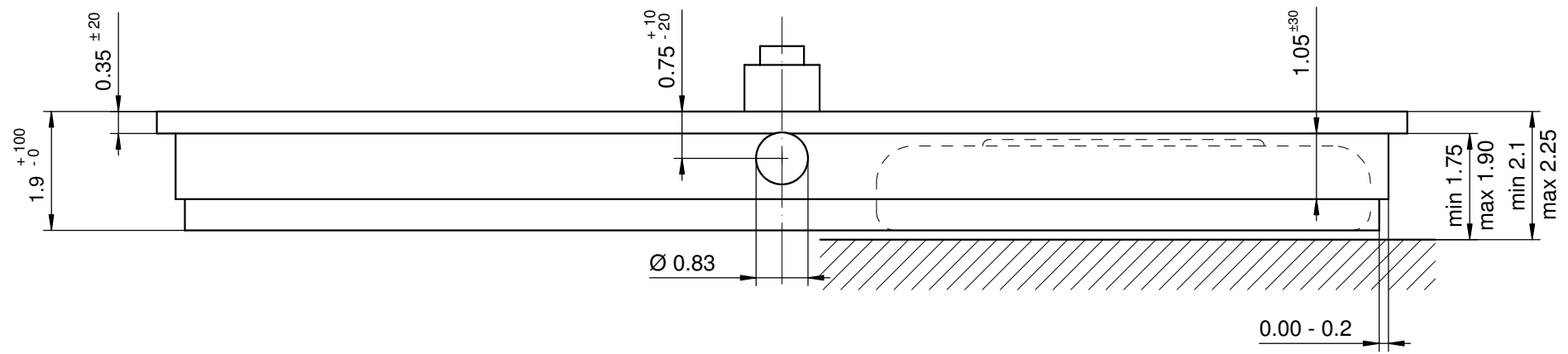
**Functions**

– 2 hands

**Technical Specifications**

Diameter Total	26.00 mm
Case fitting	25.60 mm
Movement height	1.90 mm
Height over standard battery	1.90 mm
Movement rest	0.35 mm
Height over stem	0.75 mm
Length of stem travel	1.00 mm
Stem thread	0.90 mm
Standard battery	341
Standard battery life	40 months
Battery voltage	1.5 V
Current consumption – typical	0.46 µA
Current consumption – maximum	0.55 µA
Useful torque minute – typical	32 µNm
Operating temperature	0 - 50 °C
Instantaneous rate	-10/ +20 sec/month
Resistance to magnetic fields	18.8 Oe
Resistance against shock	NIHS 91-10

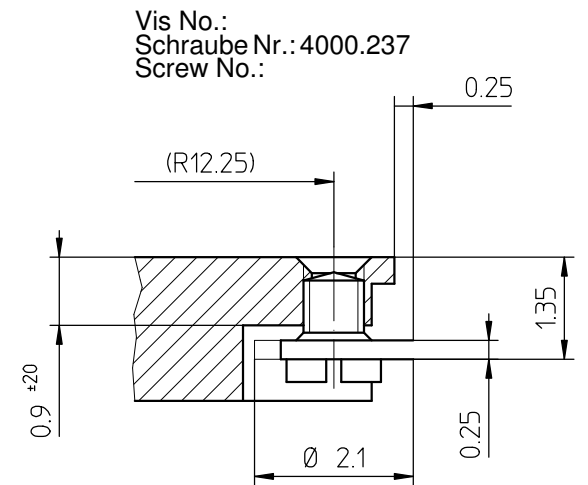
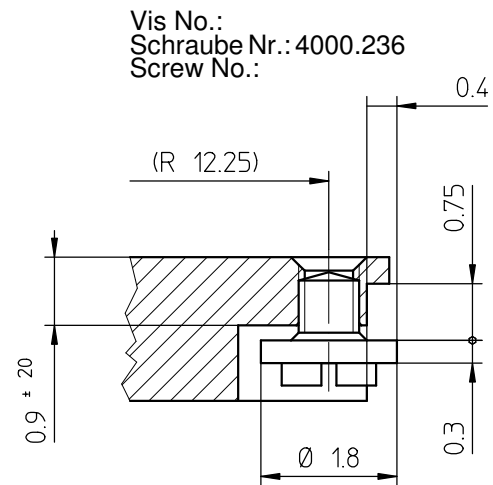
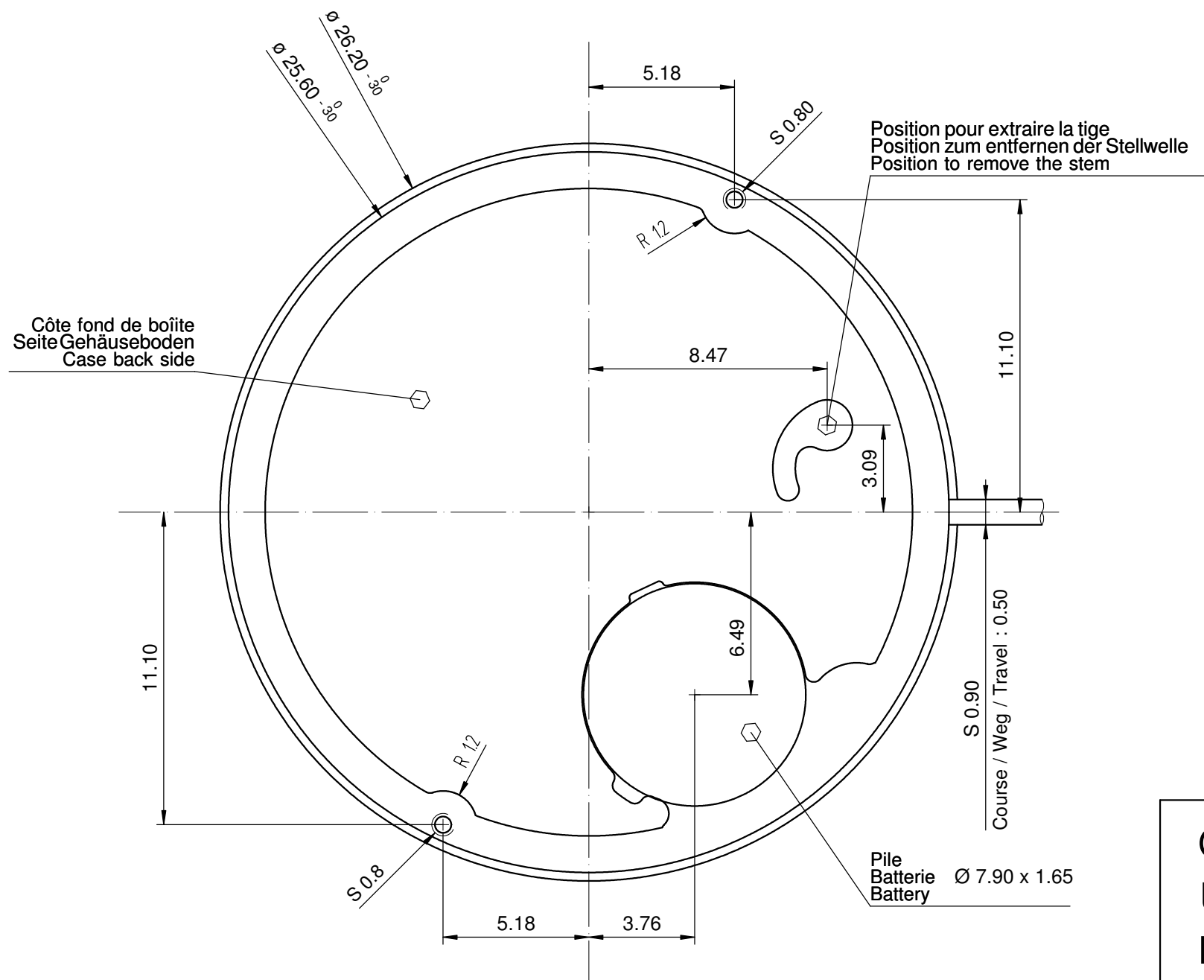
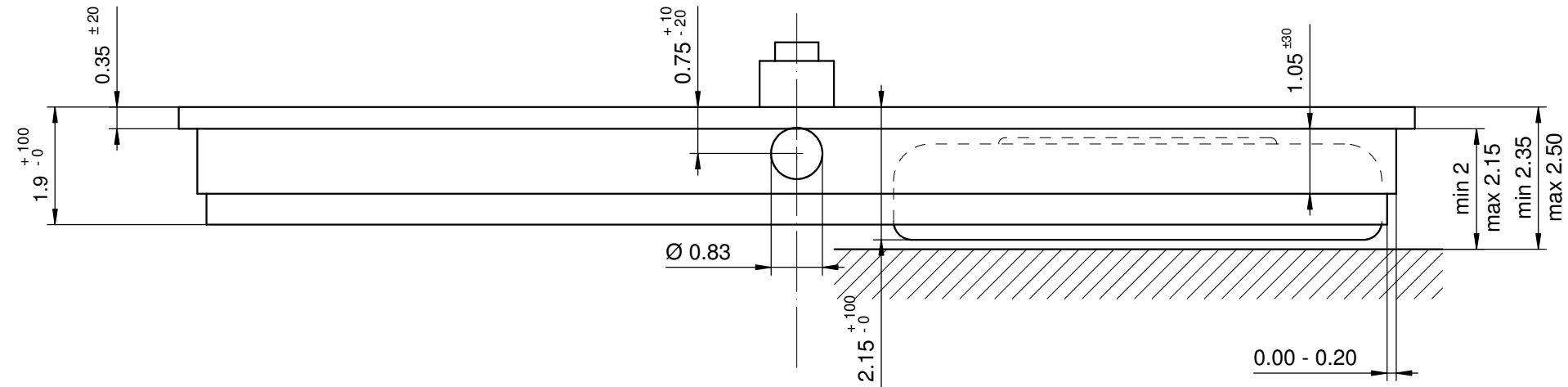




Sécurité entre aiguille minute et verre  
 Sicherheit zwischen Minutenzeiger und Glas  
 Security between minute hand and glass

: min 0.30 mm  
 : min 0.30 mm  
 : min 0.30 mm

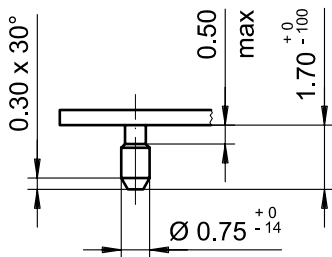
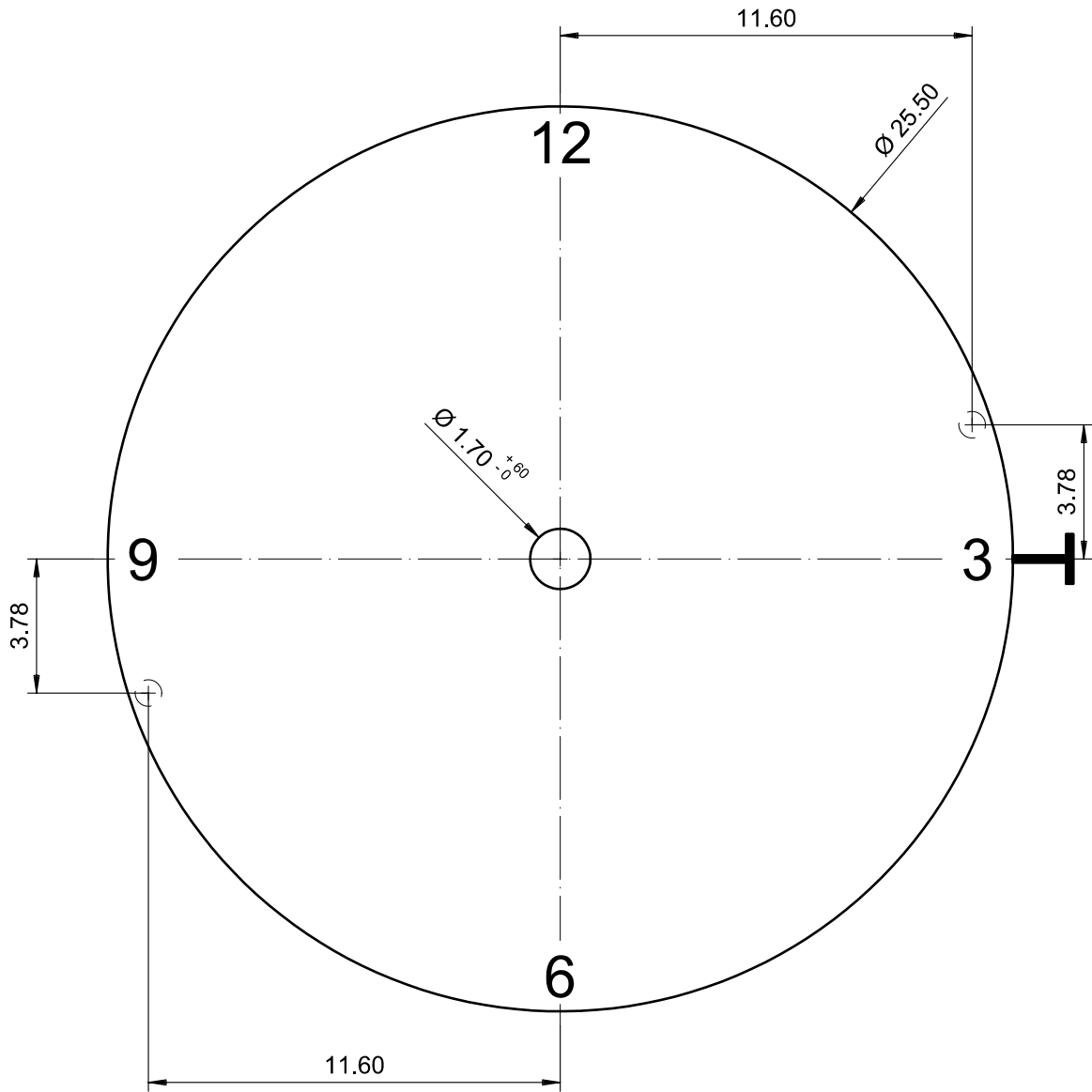
<b>Cage</b> <b>Uhrwerkgestell 11½"</b> <b>Frame</b>		Issued	17 Mrz 2001	cm
		Modified	22 Mai 2013 ÄA 13271	dh
		Released	YES	
		Tolerance	+/- 20 µm	
		Scale	10 : 1 (5 : 1) (A3H)	
		Sous réserve de modifications Aenderungenvorbehalten Modifications reserved		
<b>RONDA</b>	<b>1012</b>	No.	5000.303	08



Sécurité entre aiguille minute et verre  
 Sicherheit zwischen Minutenzeiger und Glas  
 Security between minute hand and glass

: min 0.30 mm  
 : min 0.30 mm  
 : min 0.30 mm

<b>Cage          Uhrwerkgestell 11½"          Frame</b>		Issued	17 Mrz 2001	cm	
		Modified	22 Mai 2013 ÄA 13271	dh	
		Released	YES		
		Tolerance	+/- 20 µm		
		Scale	10 : 1 (5 : 1) (A3H)		
		Sous réserve de modifications Aenderungenvorbehalten Modifications reserved			
<b>RONDA</b>	<b>1012</b>	Pile Batterie / Battery	Ø7.90 x 1.65	No. 5000.311	08



Tige
Stellw.
Stem
<b>3H</b>

Epaisseur du cadran selon hauteur de l'aiguillage  
 Zifferblattdicke gemäss Zeigerwerkhöhen  
 Dial thickness according to hand fitting heights

Cadran  
 Zifferblatt  
 Dial

11½"

Issued	13 Dez 2006	cw
Modified	15.Dez.2006 ÄA ----	cm
Released	YES	
Tolerance	+/- 20 µm	
Scale	5 : 1 (A4V)	

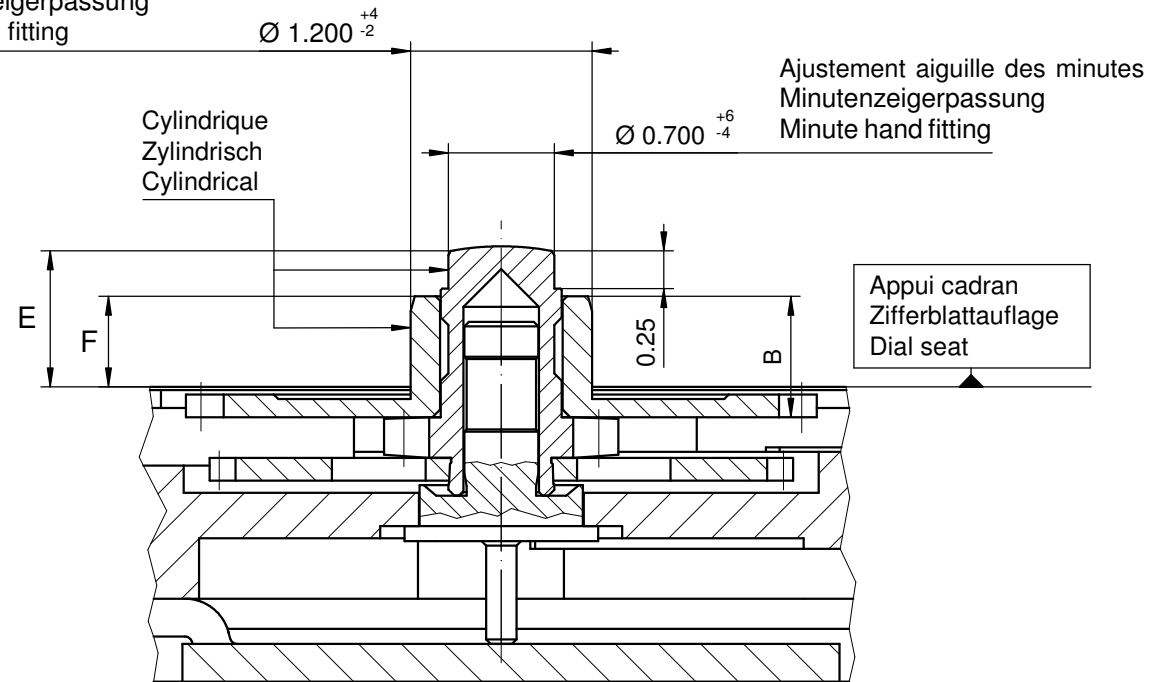
RONDA

1012, 1013

Sous réserve de modifications  
 Aenderungen vorbehalten  
 Modifications reserved

No. 5010.524 01

Ajustement aiguille des heures  
Stundenzeigerpassung  
Hour hand fitting



Heures / minutes  
Stunden / Minuten  
Hours / minutes

	Aig. des minutes Minutenzeiger Minute hand	Aig. des heures Stundenzeiger Hour hand	Lors de la pose d'aiguilles, le mouvement doit être soutenu. Beim Zeigersetzen muss das Werk abgestützt werden. The movement needs to be supported for hand setting.
mg max.	30	30	Masse / Masse / Weight *
µNm max.	0.45	0.45	Balourd / Unwucht / Unbalance *
gmm <sup>2</sup> max.	-	-	Inertie / Massenträgheit / Inertia *
N max.	40	40	Force de chassage / Aufpresskraft / Force

Aiguillage no Zeigerwerkhöhe Nr. Hand fitting height No	Dépassement Höhe über Zifferblattauflage Height over dial seat			Longueur Länge Length		Epaisseur max. (peinture comprise) Max. Dicke (inkl. Farbe) Max. thickness (paint included)		
	Chaussée Minutenrohr Cannon-pinion	Roue des heures Stundenrad Hour wheel		Roue des heures Stundenrad Hour wheel		Cadran Zifferblatt Dial		Aiguilles Zeiger Hands
						Sous l'aiguille des minutes Unter Minutenzeiger Under minute hand	Sous l'aiguille des heures Unter Stundenzeiger Under hour hand	
	E	F		B				
0	0.93	0.60		0.80		0.50	0.30	0.15
1	1.15	0.85		1.05		0.70	0.40	0.15
2	1.40	1.10		1.30		0.95	0.60	0.15

Sous réserve de toutes modifications

Aenderungen vorbehalten

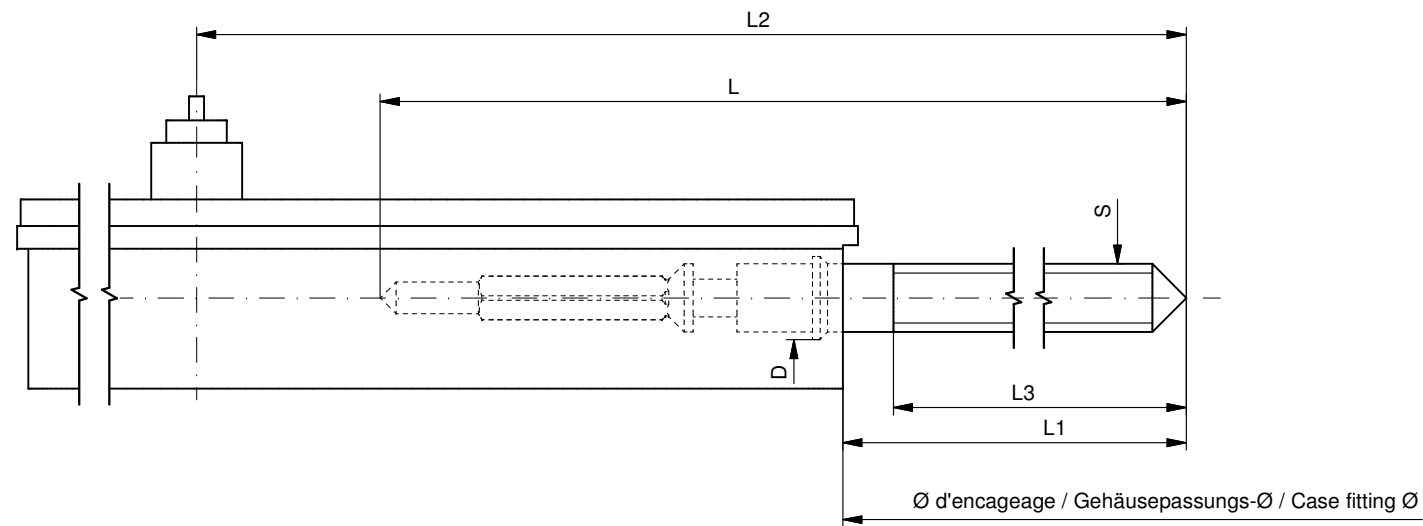
All modifications reserved

<b>Aiguillages Zeigerwerkhöhen Hand fitting heights</b>	<b>10½", 11½"</b>		Issued	14 Mrz 2001	mK
			Modified	15 Jan 2013 ÄA 8982	dh
			Released	Yes	
			Tolerance	µm	
			Scale	20 : 1 (A3H)	
<b>RONDA</b>	<b>1002, 1012</b>		Sous réserve de modifications Aenderungen vorbehalten Modifications reserved		
			No.	3316.068	07

\* En cas de données différentes, veuillez contacter le service après-vente

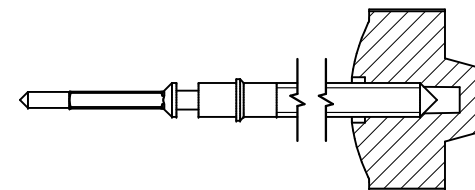
\* Bei abweichenden Werten, bitte technischen Kundendienst anfragen

\* In case of different values, please contact the customer service



Tige de travail (intégrée dans le mouvement)  
 Arbeitstellwelle (im Werk eingebaut)  
 Working stem (implemented in the movement)

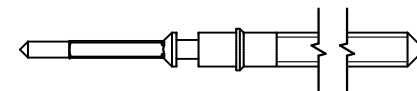
No. d'article Artikelnummer Part number	L	L1	L2	L3	S	D
3000.216.CO	20.00	10.13	22.93	10.60	0.90	0.90



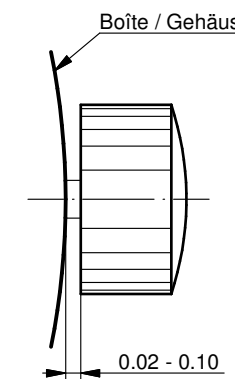
Couleur de la couronne Kronenfarbe Crown color	orange foncé dunkelorange dark orange
Code	UN 4020

Tige (normale) / Stellwelle (normal) / Stem (normal)

No. d'article Artikelnummer Part number	L	L1	L2	L3	S	D
3000.216	20.00	10.13	22.93	10.60	0.90	0.90



Couronne normale  
 Normale Krone  
 Normal crown

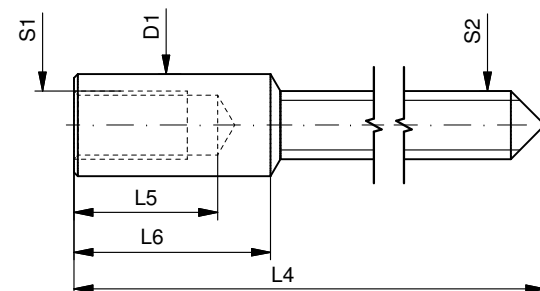


Couronne vissée  
 Geschraubte Krone  
 Screwed crown

Force ⇐ min. Kraft ⇐ min. Force ⇐ min.	10 N
Force ⇐ max. Kraft ⇐ max. Force ⇐ max.	15 N

Rallonge de tige / Stellwelle Verlängerung / Stem extension

No. d'article Artikelnummer Part number	L4	L5 (min)	L6	S1	S2	D1
3000.040	12.00	1.90	2.60	0.90	0.90	1.35



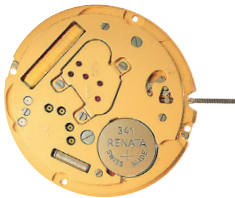
Tige (dimensions / forces)  
 Stellwelle (Dimensionen / Kräfte)  
 Stem (dimensions / forces)

RONDA 1012, 1013, 1014

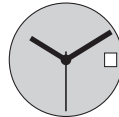
Issued	22 Jan 2015	mk5225
Modified	17 Mär 2017 ÄA 34582	mg5224
Released	YES	
Tolerance	---	
Scale	10:1 (A3)	

Sous réserve de modifications  
 Änderungen vorbehalten  
 Modifications reserved

No.	5030.047	01
-----	----------	----



11 1/2<sup>'''</sup>



1015



1016



1019

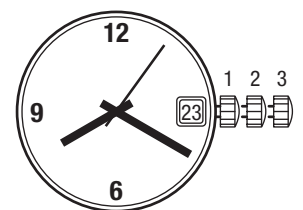


## Funktionen

## Fonctions

## Functions

Kaliber	Stellwellenpos.	Funktionen
Calibre	Pos. de tige	Fonctions
Caliber	Stem position	Functions
1016	1	Normale Position / Position normale / Running position
	2	Datumkorrektur / Correction de la date / Date correction
	3	Zeiger stellen, mit Unterbruch der Motorimpulse Mise à l'heure, avec interruption des impulsions moteur Hand setting, with interruption of the motor pulses
1015, 1019	1	Normale Position / Position normale / Running position
	2	Datumkorrektur / Correction de la date / Date correction
	3	Zeiger stellen, Sekunden-Stopp mit Unterbruch der Motorimpulse Mise à l'heure, stop-seconde avec interruption des impulsions moteur Hand setting, stop-second with interruption of the motor pulses



## Batterie

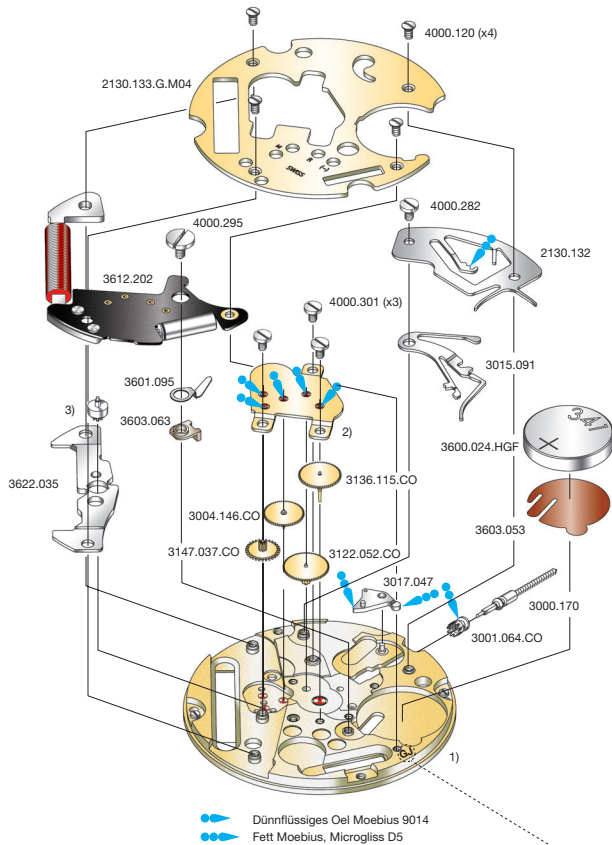
## Pile

## Battery

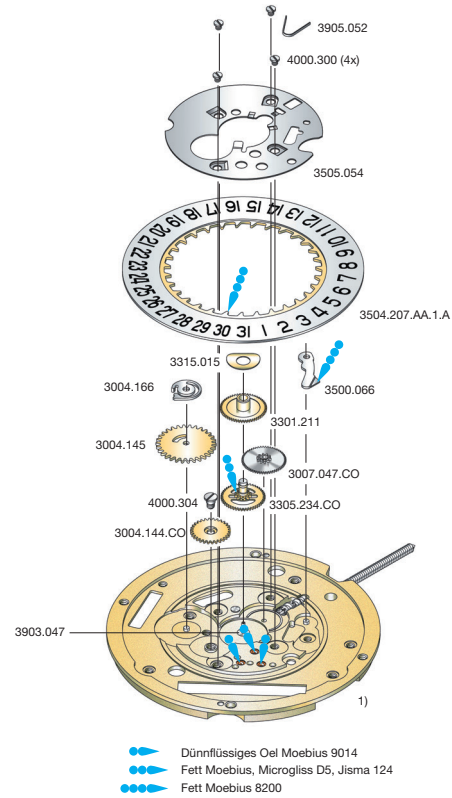
Kaliber	Batterie	Spannung	Artikelnummer RONDA
Calibre	Pile	Voltage	Número d'article RONDA
Caliber	Battery	Tension	Part number RONDA
1015-1019	341/SR714SW	1.55 V	3600.024.HGF



11 1/2''' 1015, 1016



••••• Dünnflüssiges Oel Moebius 9014  
 ••••• Fett Moebius, Microgliss D5



••••• Dünnflüssiges Oel Moebius 9014  
 ••••• Fett Moebius, Microgliss D5, Jisma 124  
 ••••• Fett Moebius 8200

Code: Beispiel GJ / exemple GJ / exemple GJ

Cal. 1015 Werkseite / Côté mouvement / Movement side			
Plan no.	Bestandteile	Fournitures	Spare Parts
1)	Werkplatte	Platine	Main plate
2)	Räderwerkbrücke	Pont rouage	Train w. bridge
2130.132	Deckplatte	Couvre mec.	Setting lever cov.
2130.133.G.M04	Modul-Abdeckp.	Couvre module	Module cover pl.
3000.170	Stellwelle	Tige	Stem
3001.064.CO	Kupplungstrieb	Pignon coulant	Sliding pinion
3004.146.CO	Sekundenzw.rad	Renvoi seconde	Second driv. wh.
3015.091	Wippe	Bascule	Yoke
3017.047	Winkelhebel	Tirette	Setting lever
3122.052.CO	Kleinbodenrad	Roue moyenne	Third wheel
3136.115.CO	Sekundenrad	Roue secondes	Second-wheel
3147.037.CO	Zwischenrad	Roue interméd.	Intermed. wheel
3600.024.HGF	Batterie	Pile	Battery
3601.095	Batterie-Kontakt	Bride contact	Battery contact
3603.053	Batterie-Isolation	Isolateur pile	Battery insulation
3603.063	Kontakt Isolation	Isolateur bride	Batt. contact ins.
3612.202	Modul m. Spule	Module av. bobine	Module w. coil
3622.035	Stator	Stator	Stator
3)	Rotor	Rotor	Rotor
4000.120	Schraube	Vis	Screw
4000.282	Schraube	Vis	Screw
4000.295	Schraube	Vis	Screw
4000.301	Schraube	Vis	Screw

Abweichungen / Divergences / Deviations

Cal. 1016 Werkseite / Côté mouvement / Movement side			
Plan No.	Bestandteile	Fournitures	Spare Parts
1)	Werkplatte	Platine	Main plate
2130.133.G.M01	Modul-Abdeckp.	Couvre module	Module cover pl.
3136.117.CO	Sekundenrad	Roue secondes	Second wheel

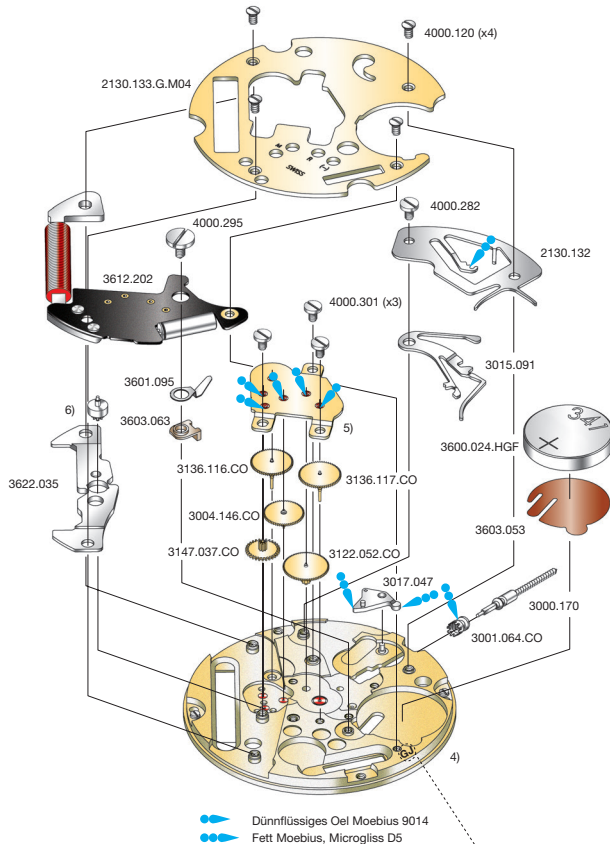
	2. Buchstabe: <b>K-V</b> Second letter: <b>K-V</b> 2 <sup>ième</sup> chiffre: <b>K-V</b>	2. Buchstabe: ab <b>W</b> Second letter: from <b>W</b> 2 <sup>ième</sup> chiffre: à partir de <b>W</b>	Cal. Cal. Cal.
1)	2000.695.G	2000.699.G	1015/1016
2)	2020.183.G.M01	2020.183.G.M01	1015/1016
3)	3715.115.RK	3715.115.RK	1015/1016

Cal. 1015 Zifferblattseite / Côté cadran / Dial side			
Plan no.	Bestandteile	Fournitures	Spare Parts
1)	Werkplatte	Platine	Main plate
3004.144.CO	Zw.rad Kalender	Roue interm. cal.	Cal. interm. wh.
3004.145	Datummitn.-rad	Renvoi entrain.	Ind. driving wh.
3004.166	Datumfinger	Doigt entraineuse	Date finger
3007.047.CO	Wechselrad	Minuterie	Minute wheel
3301.211	Stundenrad	Canon	Hour wheel
3305.234.CO	Minutenrohr	Chaussée	Cannon pinion
3315.015	Spreizfeder	Clinquant	Washer
3500.066	Datumraste	Cliquet calendrier	Date jumper
3504.207.AA.1.A	Datumanzeiger	Bague	Date indicator
3505.054	Kal.-Abdeckplatte	Couvercle calend.	Date ind. guard
3903.047	Zentrumlagerrohr	Tube chaussée	Center tube
3905.052	Feder Datumraste	Ressort cliquet	Date jumper spr.
4000.300	Schraube	Vis	Screw
4000.304	Schraube	Vis	Screw

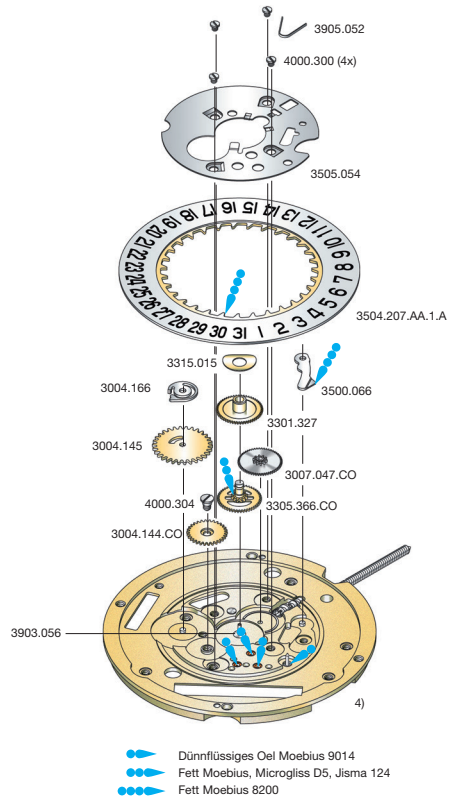
Abweichungen / Divergences / Deviations

Cal. 1016 Zifferblattseite / Côté cadran / Dial side			
Plan No.	Bestandteile	Fournitures	Spare Parts
1)	Werkplatte	Platine	Main plate
3301.327	Stundenrad	Canon	Hour wheel
3305.366.CO	Minutenrohr	Chaussée	Cannon pinion
3903.056	Zentrumlagerrohr	Tube chaussée	Center tube

11 1/2''' 1019



••••• Dünflüssiges Oel Moebius 9014  
 ••••• Fett Moebius, Microgliss D5



••••• Dünflüssiges Oel Moebius 9014  
 ••••• Fett Moebius, Microgliss D5, Jisma 124  
 ••••• Fett Moebius 8200

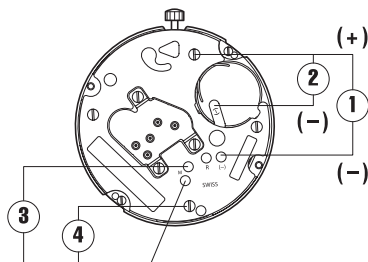
Code: Beispiel GJ / €

Code: Beispiel GJ / exemple GJ / exemple GJ

Cal. 1019	Werkseite / Côté mouvement / Movement side		
Plan no.	Bestandteile	Fournitures	Spare Parts
4)	Werkplatte	Platine	Main plate
5)	Räderwerkbrücke	Pont rouage	Train w. bridge
2130.132	Deckplatte	Couvre mec.	Setting lever cov.
2130.133.G.M04	Modul-Abdeckp.	Couvre module	Module cover pl.
3000.170	Stellwelle	Tige	Stem
3001.064.CO	Kupplungstrieb	Pignon coulant	Sliding pinion
3004.146.CO	Sekundenzw.rad	Renvoi seconde	Second driv. wh.
3015.091	Wippe	Bascule	Yoke
3017.047	Winkelhebel	Tirette	Setting lever
3122.052.CO	Kleinbodenrad	Roue moyenne	Third wheel
3136.116.CO	Kl. Sek. Radwelle	Roue axe pet. sec.	Sm. sec. w. pivot
3136.117.CO	Sek.-rad kurz	Roue sec. courte	Sec. wheel short
3147.037.CO	Zwischenrad	Roue interméd.	Intermed. wheel
3600.024.HGF	Batterie	Pile	Battery
3601.095	Batterie-Kontakt	Bride contact	Battery contact
3603.053	Batterie-Isolation	Isolateur pile	Battery insulation
3603.063	Kontakt Isolation	Isolateur bride	Batt. contact ins.
3612.202	Modul m. Spule	Module av. bobine	Module w. coil
3622.035	Stator	Stator	Stator
6)	Rotor	Rotor	Rotor
4000.120	Schraube	Vis	Screw
4000.282	Schraube	Vis	Screw
4000.295	Schraube	Vis	Screw
4000.301	Schraube	Vis	Screw

	2. Buchstabe: A-J Second letter: A-J 2 <sup>ème</sup> chiffre: A-J	2. Buchstabe: ab K Second letter: from K 2 <sup>ème</sup> chiffre: à partir de K	Cal. Cal. Cal.
4)	2000.619.G	2000.699.G	1019
5)	2020.142.G.M01	2020.184.G.M01	1019
6)	3715.070.RK	3715.115.RK	1019

Cal. 1019	Zifferblattseite / Côté cadran / Dial side		
Plan no.	Bestandteile	Fournitures	Spare Parts
4)	Werkplatte	Platine	Main plate
3004.144.CO	Zw.rad Kalender	Roue interm. cal.	Cal. interm. wh.
3004.145	Datummitn.-rad	Renvoi entrain.	Ind. driving wh.
3004.166	Datumfinger	Doigt entraineuse	Date finger
3007.047.CO	Wechselrad	Minuterie	Minute wheel
3301.327	Stundenrad	Canon	Hour wheel
3305.366.CO	Minutenrohr	Chaussée	Cannon pinion
3315.015	Spreizfeder	Clinquant	Washer
3500.066	Datumraste	Cliquet calendrier	Date jumper
3504.207.AA.1.A	Datumanzeiger	Bague	Date indicator
3505.054	Kal.-Abdeckplatte	Couvercle calend.	Date ind. guard
3903.056	Zentrallagerrohr	Tube chaussée	Center tube
3905.052	Feder Datumraste	Ressort cliquet	Date jumper spr.
4000.300	Schraube	Vis	Screw
4000.304	Schraube	Vis	Screw



Kaliber Calibre Caliber	Pos. Pos. Pos.	Einheit Unité Unit	Messwerte Valeurs mesurées Measured values	Kontrolle Contrôle Check	Bemerkungen Remarques Remarks
1015-1019	1	V	1,55	Batterie-Spannung Tension de la pile Battery voltage	Mit Batterie Avec pile With battery
1015-1019	2	µA	0,50-0,95	Stromaufnahme Consommation de courant Current consumption	Ohne Batterie, mit externer Speisung Sans pile, avec alimentation externe Without battery, with external supply
1015-1019	2	V	< 1,30	Funktionskontrolle bei Minimalspannung Contrôle de fonctionnement à tension minimale Check with lowest possible voltage	Ohne Batterie, mit externer Speisung Sans pile, avec alimentation externe Without battery, with external power supply
1015-1019	3	KΩ	2,50-2,70	Spulenwiderstand Résistance de la bobine Resistance of the coil	Ohne Batterie Sans pile Without battery
1015-1019	4	KΩ	∞	Spulenisolation Isolation de la bobine Coil insulation	Ohne Batterie Sans pile Without battery
1015-1019		Sek./Monat sec./mois sec./month	- 10/+ 20	Induktivsonde 60 Sek. Senseur inductif 60 sec. Inductive sensor 60 sec.	Mit Batterie Avec pile With battery

Einschalen / Werkzeuge

Nr. H 101x.1A



Emboîtement / outils

Nr. H 101x.1T



Casing / tools

	<b>SWISS MADE</b>
2 Schrauben 2 Vis 2 Screws	

**Zeigersetzen**

Maximale Aufpresskraft:

- Stunden und Minutenzeiger: max. 40N
- Sekundenzeiger: max. 30N

Beim Zeigersetzen muss das Werk abgestützt werden.

**Poser les aiguilles**

Force de chassage maximale:

- Aiguilles des heure et des minutes: max. 40N
- Aiguille des secondes: max. 30N

Lors de la pose d'aiguilles, le mouvement doit être soutenu.

**Hand setting**

Maximal force:

- Hour and minute hands: max. 40N
- Second hand: max. 30N

The movement needs to be supported for hand setting.

**Stellwelle entfernen**

Beim Entfernen der Stellwelle muss sich die Stellwelle in Position 1 (gedrückt) befinden, bevor auf den Winkelhebel gedrückt wird.

**Enlever la tige**

En enlevant la tige, la tige doit se trouver en position 1 (poussée), avant de pousser sur la trette.

**Stem removal**

For removal of the stem, the stem must be pushed into position 1 (pressed in) prior to apply pressure to the setting lever.