



# INFORMATION HABILLAGE FABRIKANTEN INFORMATION MANUFACTURING INFORMATION

5 1/2''' x 6 3/4''' 901.001

IH 901001 FDE 320478 11 04.04.2018

## Spécifications techniques

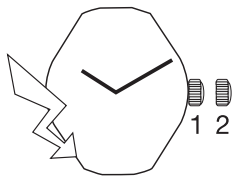
### 1. Forme et genre

Mouvement de forme	5 1/2''' x 6 3/4'''
Affichage analogique	
Quartz:	32'768 Hz
Pierres:	3

### 2. Dimensions en mm

Dimensions totales	13,00 x 15,55
Dimensions d'encadrement	13,00 x 15,15
Hauteur du mouvement	2,20
Hauteur sur pile	2,35

### 3. Fonctions



Affichage par aiguilles:  
Heures, minutes.  
Circuit économiseur de courant (asservissement et hachage).

### 4. Manipulations et corrections

Tige de mise à l'heure à 2 positions:  
Pos. 1 Position de marche.  
Pos. 2 Mise à l'heure.

**Les mouvements et/ou les montres ne doivent pas être stockées avec la couronne en position 2. (Augmentation de la consommation !).**

## Technische Spezifikationen

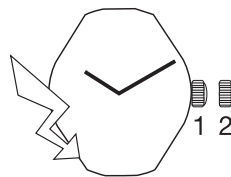
### 1. Form und Art

Formwerk	5 1/2''' x 6 3/4'''
Analoganzeige	
Quarz:	32'768 Hz
Steine:	3

### 2. Form und Art

Gesamabmessung	13,00 x 15,55
Gehäusepassungsabmessung	13,00 x 15,15
Werkhöhe	2,20
Höhe auf Batterie	2,35

### 3. Funktionen



Anzeige durch Zeiger:  
Stunden, Minuten.  
Stromsparende Motorsteuerung (Asservissement und Hachage).

### 4. Manipulationen und Korrekturen

Zeigerstellwelle mit 2 Stellungen:  
Pos. 1 Gangstellung.  
Pos. 2 Zeigerstellung.

**Die Werke bzw. die Uhren dürfen nicht mit der Krone in Stellung 2 gelagert werden. (Erhöhter Stromverbrauch !).**

## Technical specifications

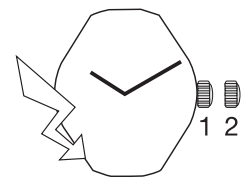
### 1. Shape and type

Shaped movement	5 1/2''' x 6 3/4'''
Analog display	
Quartz:	32'768 Hz
Jewels:	3

### 2. Shape and type

Overall dimensions	13.00 x 15.55
Case fitting dimensions	13.00 x 15.15
Movement height	2.20
Height on battery	2.35

### 3. Functions



Display by means of hands:  
Hours, minutes.  
Integrated circuit with current saving drive system (asservissement and chopped motor pulses).

### 4. Handling and corrections

Handsetting stem with 2 positions:  
Pos. 1 Running position.  
Pos. 2 Time setting.

**The movements and/or the watches must not be stocked with the crown in position 2. (The current consumption is higher !).**

## 5. Principe de construction

La cage est en laiton, la protection de la bobine est en matière synthétique.

La bobine est solidaire du module électronique.

Ajustement de la marche par inhibition (EEPROM).

La mise à la fréquence est effectuée en usine.

Moteur pas à pas.

3 impulsions par minute.

## 6. Habillage

Le cadran doit être maintenu par des fixateurs de cadran. Les positions et dimensions des pieds de cadran sont identiques aux calibres: 980.xxx

### Pose des aiguilles

Pour l'aiguille de seconde, la force de chassage ne doit pas dépasser 30 N ou 3 kp.

L'aiguille des minutes doit être équilibrée, balourd et masse selon plan *AIGUILLAGES*.

Norme pour balourds d'aiguilles (voir IS No 71).

L'ajustement des aiguilles est identique aux calibres 980.xxx. Pour le posage des aiguilles, ETA recommande l'utilisation d'un porte-pièce 5 ½" x 6 ¾".

## 5. Konstruktionsprinzip

Das Rohwerk ist aus Messing, der Spulenschutz aus Kunststoff.

Die Spule ist mit dem Elektronikmodul verbunden.

Gangregulierung durch Digital-Abgleich Inhibition (EEPROM).

Die Frequenz wird bei der Herstellung eingestellt.

ETA-Schrittmotor.

3 Impulse pro Minute.

## 6. Ausstattung

Das Zifferblatt wird durch Zifferblatthalter fixiert. Die Positionen und Dimensionen der Zifferblattfüsse sind identisch mit folgenden Kalibern: 980.xxx

### Setzen der Zeiger

Der Aufpressdruck darf 30 N bzw. 3 kp nicht übersteigen.

Der Minutenzeiger muss ausgewuchtet sein. Unwucht und Masse gemäss Zeichnung *ZEIGERWERKHÖHEN*.

Norm für Zeigerunwuchten (siehe IS No 71).

Passung der Zeiger wie bei den Kalibern 980.xxx. Für das Setzen der Zeiger wird ein Werkhalter 5 ½" x 6 ¾" empfohlen.

## 5. Principle of construction

The frame is made of brass, the coil protection of synthetic material.

The coil is linked to the electronic module.

Rate adjustment through inhibition (EEPROM).

Frequency is set during fabrication.

Stepping motor ETA.

3 impulses per minute.

## 6. External parts

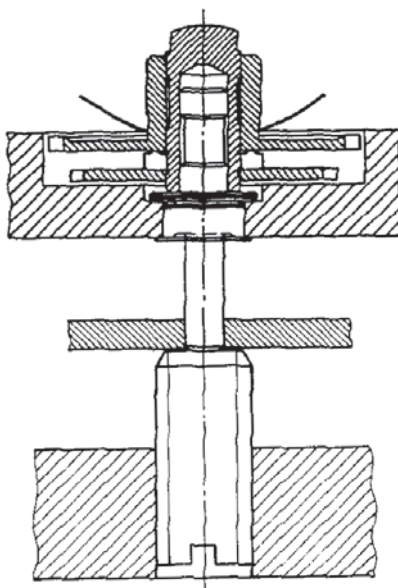
The dial is held in place by means of dial fasteners. The positions and dimensions of the dial feet are identical with the following calibres: 980.xxx

### Fitting of the hands

The press in force must not exceed 30 N or 3 kp.

The minute hand must be balanced. Unbalance and masse as shown on the drawing *HAND FITTING HEIGHTS*. Standard for hand unbalance (see IS No 71).

Hand fitting as for calibres 980.xxx. For fitting the hands, the use of a movement holder 5 ½" x 6 ¾" is recommended.



## Emboîtage

Afin d'éviter des dégâts importants au mouvement lors de chocs accidentels sur la couronne, il est nécessaire de dimensionner l'espace entre la couronne et la carrure à 0,10 mm au maximum (voir plan *TIGE : LONGUEUR, POSITION COURONNE*).

## Indications pour couronne

L'emploi d'une couronne vissée dans la carrure n'est pas recommandé. Le mouvement n'est pas dimensionné pour supporter la force engendrée par ce système sur la tige sans risque de dégât au mouvement.

## Werkeinbau

Um schwere Schäden des Uhrwerks durch zufällige Stöße auf die Krone zu vermeiden, ist zwischen der Krone und dem Gehäusemittelteil ein Abstand von maximal 0,10 mm erforderlich (Siehe Zeichnung *STELLWELLE : LÄNGE, POSITION KRONE*).

## Angaben für die Krone

Die Verwendung einer im Gehäusemittelteil einschraubbaren Krone ist nicht empfohlen. Das Uhrwerk ist nicht darauf ausgelegt, die von diesem System auf die Welle erzeugte Kraft aufzunehmen, ohne eine Beschädigung des Uhrwerks zu riskieren.

## Casing

To avoid severe damage to the movement being caused by accidental impact of the crown, the space between the crown and the case middle must be set at a maximum of 0.10 mm (see drawing *STEM : LENGTH, CROWN POSITION*).

## Indications for the crown

Using a screw-in crown in the case middle is not recommended. The movement is not designed to support the force which this system applies to the stem without risk of damage to the movement.

## 7. Outillage

Porte-pièce No 195736 pour ouvrir et fermer les fixateurs de cadran.

Porte-pièce "presse-tirette" No 195389 pour enlever la tige de mise à l'heure.

Ces outils peuvent être commandés chez:

ETA SA Manufacture Horlogère Suisse  
Customer Service  
Bahnhofstrasse 9  
2540 Grenchen  
Switzerland

Phone +41 (0)32 655 27 77  
cs@eta.ch  
www.eta.ch

## 8. Alimentation

Pile à l'oxyde d'argent  
U = 1,55 V, type «Low drain».  
Ø 6,80 mm, hauteur 1,65 mm.  
Capacité 14,5 mAh (Renata).  
Renata, Varta, Energizer No 321,  
SR 616 SW.

## 7. Werkzeuge

Werkstückhalter Nr. 195736 zum Öffnen und Schliessen der Zifferblatthalter.

Werkstückhalter "presse-tirette" Nr. 195389 zum Herausnehmen der Stellwelle.

Diese Werkzeuge können bei folgender Adresse bestellt werden:

ETA SA Manufacture Horlogère Suisse  
Customer Service  
Bahnhofstrasse 9  
2540 Grenchen  
Switzerland

Phone +41 (0)32 655 27 77  
cs@eta.ch  
www.eta.ch

## 8. Stromversorgung

Silberoxyd-Batterie  
U = 1,55 V, Typ «Low Drain».  
Ø 6,80 mm, Höhe 1,65 mm.  
Kapazität 14,5 mAh (Renata).  
Renata, Varta, Energizer Nr. 321,  
SR 616 SW.

## 7. Tools

Movement holder No. 195736 for opening and closing the dial fasteners.

Movement holder "presse-tirette" No. 195389 for extracting the handsetting stem.

These tools can be ordered from:

ETA SA Manufacture Horlogère Suisse  
Customer Service  
Bahnhofstrasse 9  
2540 Grenchen  
Switzerland

Phone +41 (0)32 655 27 77  
cs@eta.ch  
www.eta.ch

## 8. Current supply

Silver oxide battery  
U = 1.55 V, «Low Drain» type.  
Ø 6.80 mm, height 1.65 mm.  
Capacity 14.5 mAh (Renata).  
Renata, Varta, Energizer No. 321,  
SR 616 SW.

## 9. Performances

## 9. Leistungen

## 9. Performances

Critères Kriterien Criteria	Conditions Bedingungen Conditions	MIN	TYP	MAX	Unités Einheiten Units
Consommation mouvement Stromaufnahme Uhrwerk Power consumption movement	U = 1,55 V T= 25° C		0,15	0,28	µA
Marche instantanée Momentaner Gang Instantaneous rate	U = 1,55 V T= 25° C	-0,3	+0,1	+0,5	s/d
Température de fonctionnement Betriebstemperatur Operating temperature		0		+50	°C
Résistance aux chocs Stossicherheit Shock-resistance	NIHS 91-10				
Résistance aux champs magnétiques Magnetfeldabschirmung Resistance to magnetic influences	norme magnétique Magnetismus-Norm magnetism standard	1600 20			A/m Oe
Couple utile sur aiguille minutes Drehmoment auf Minutenzeiger Useful torque on minute hand		15	24		µNm
Autonomie théorique Autonomie theoretisch Autonomy theoretic	avec pile Mit Batterie with battery 14,5 mAh		132*		mois Monate months
CEM / Compatibilité électromagnétique EMV / Elektromagnetische Verträglichkeit EMC / Electromagnetic compatibility	EN 50082-1, EN 50081-1				CE Conforme CE Konform CE Conform
<p>* En pratique, pour les mouvements à très faible consommation, l'autonomie maximum sera donnée par la durée de vie intrinsèque de la pile.            * In der Praxis ergibt sich für Werke mit sehr tiefem Verbrauch die maximale Autonomie aus der jeweiligen Lebensdauer der Batterie.            * In practice, for movements with very low consumption, the maximum autonomy is given by the specific length of life of the battery.</p>					

### 10. Contrôle de la marche

La période d'inhibition est de 60 secondes.

La mesure de la marche ne peut se faire qu'avec un appareil permettant une mesure pendant 60 secondes ou un multiple de 60 secondes.

La mesure de la marche doit avoir lieu à une température comprise entre 20° C et 25° C.

### 11. Pose de la pile

Glisser la pile sous la bride (+) No 4407.

Ensuite presser la pile au fond de son logement.

### 10. Gangkontrolle

Die Inhibitions-Periode beträgt 60 Sekunden.

Der Gang kann nur mit einem Instrument gemessen werden, das eine Messung während einer Zeitspanne von 60 Sekunden oder einem Vielfachen davon erlaubt.

Die Gangmessung muss bei einer Temperatur von 20° C bis 25° C erfolgen.

### 11. Setzen der Batterie

Die Batterie unter den Batteriebügel (+) Nr. 4407 legen

Danach die Batterie in das Batteriefach drücken.

### 10. Checking the rate

The inhibition period is 60 seconds.

The rate must be checked with an instrument that allows measuring over one or several periods of 60 seconds.

Check the rate at a temperature between 20° C and 25° C.

### 11. Fitting the battery

Slide the battery under the earth bridle (+) No. 4407.

Then, press in the battery.

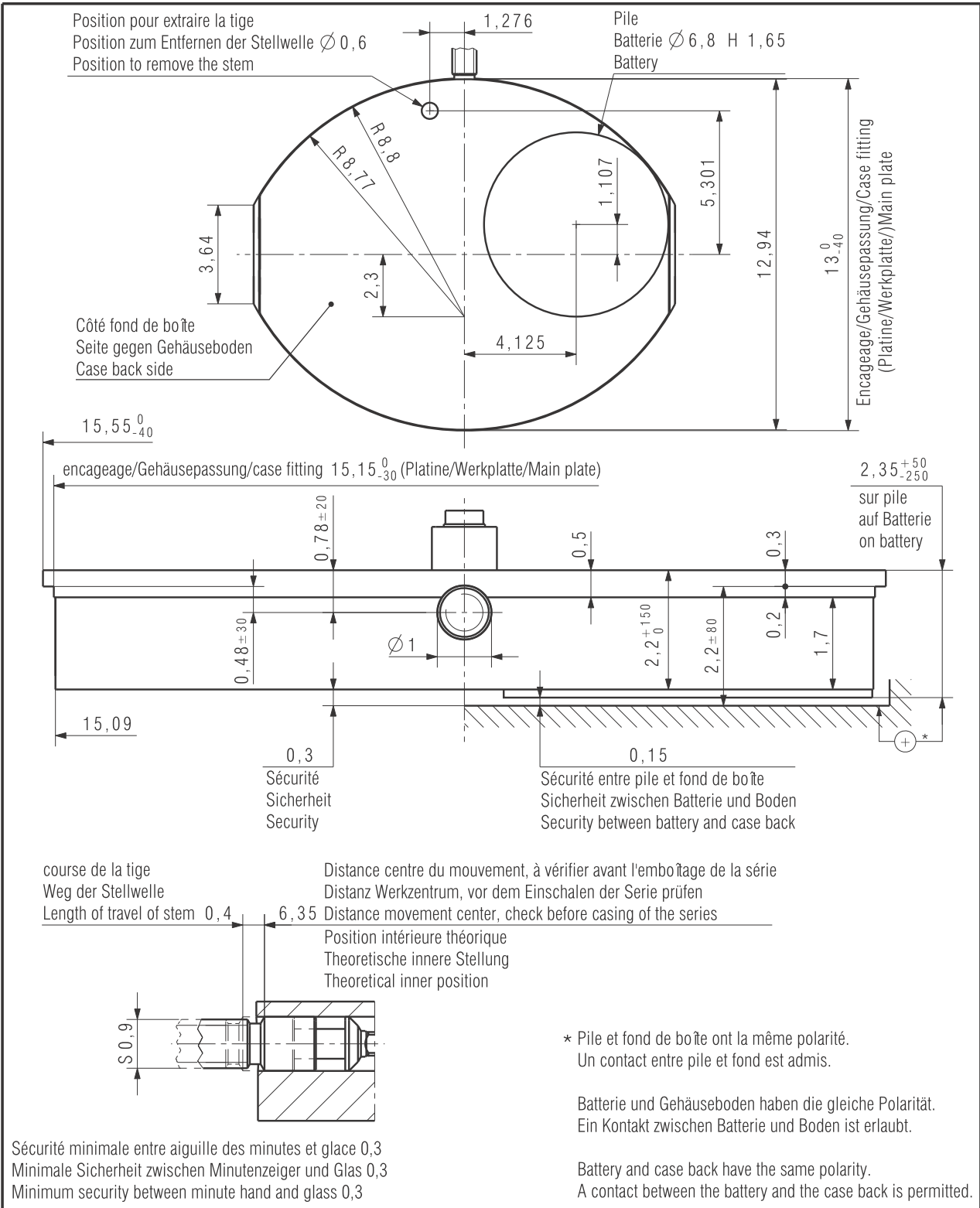
11. Pose de la pile

11. Setzen der Batterie

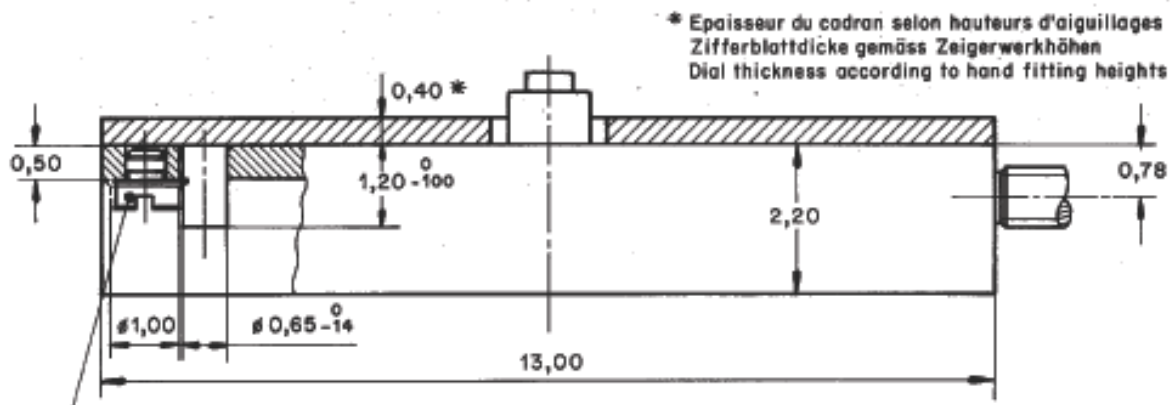
11. Fitting the battery



Nous nous réservons tous les droits sur ce document. Il est confié au destinataire. Il ne peut, sans notre autorisation écrite, être copié, reproduit, communiqué à des tiers.  
 Für dieses Dokument behalten wir uns alle Rechte vor. Es ist nur für den Empfänger bestimmt. Ohne unsere schriftliche Bewilligung darf es nicht kopiert, vervielfältigt und Dritten zugänglich gemacht werden.  
 We reserve all rights for this document. It is meant for the recipient only and it may not be copied, printed or given to a third person without our written permission.

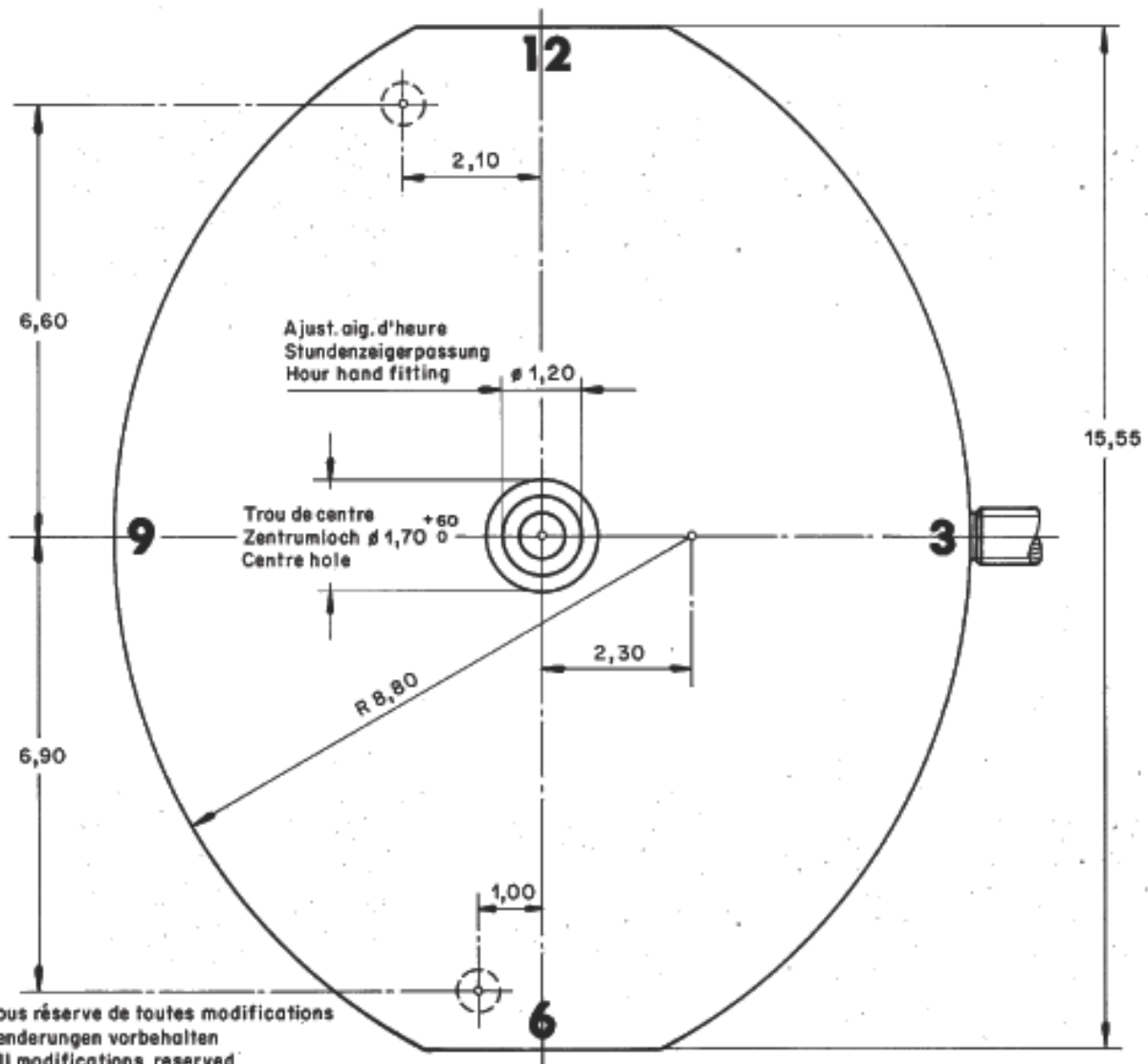


Kaliber / Calibre / Caliber <b>901.001</b>		Massstab Echelle Scale --		CATIA V5	
CAGE POUR BOITE UHRWERKGESTELL FÜR GEHÄUSE FRAME FOR CASE		Masse in mm Dimensions en mm Dimensions in mm		Tol.1/1000 mm	
Z0091387		Version	02	Revision Révision	00
Blatt Feuille Sheet		01/01			
Ersatz für/En remplacement de/Remplacement for Aenderung/Modification		Klass. Class. <b>ZVACC</b>		KUN	
Erstellt Etabli Created		Geprüft Contrôlé Controlled		Freigegeben Libéré Released	
32878		07.07.2016 MAM		08.07.2016 NOR	
		08.07.2016 NOR		08.07.2016 NOR	



Fixation du cadran par clefs  
Zifferblattbefestigung durch Halter  
Dial fixed with fasteners

Les positions des pieds de cadran et les pieds sont identiques au cal.ETA 980.  
Die Zifferblattfusspositionen und die Füsse sind identisch mit Kal.ETA 980.  
The dial feet positions and the dial feet are identical with cal. ETA 980.



Sous réserve de toutes modifications  
Änderungen vorbehalten  
All modifications reserved

Indications pour cadran  
Angaben für Zifferblatt  
Indications for dial

Cal. 901.001

Anderungen: Modifications:		

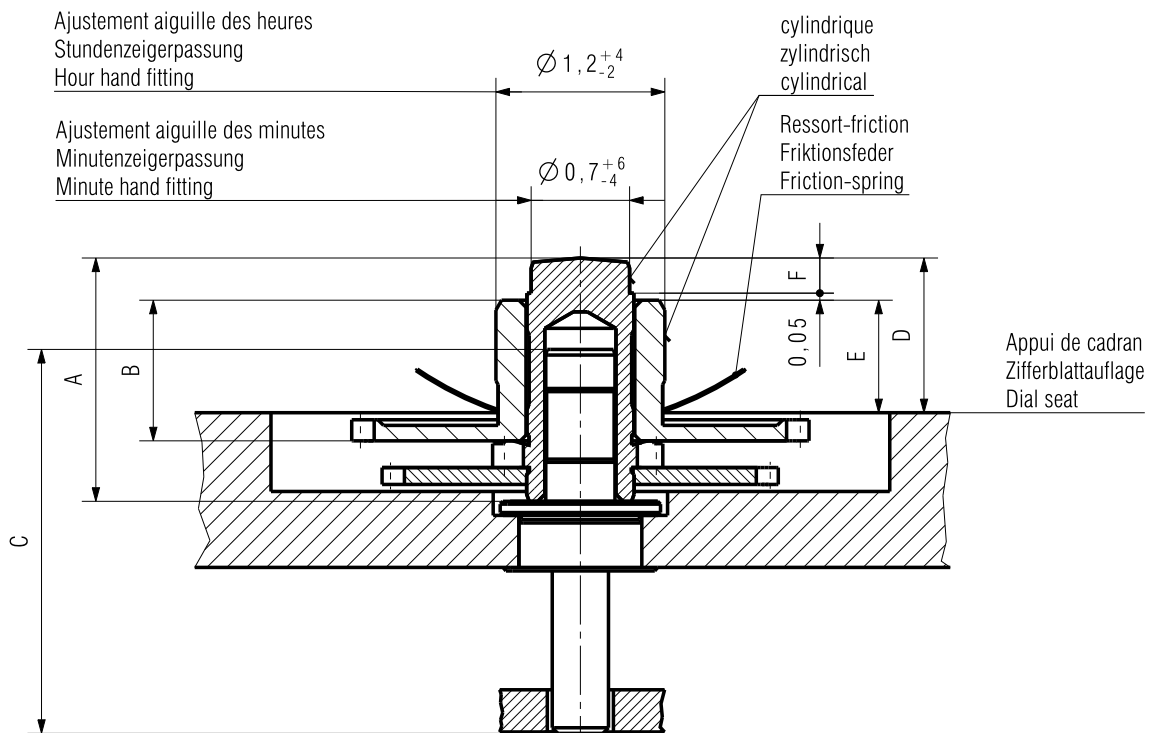


Masse in mm Dim. en mm Dim. in mm	Tol. in 1/1000 mm Tol. en 1/1000 mm Tol. in 1/1000 mm
Massstab: Echelle: Scale:	
Datum: Date:	11. 3. 94

Gezeichnet: Dessiné: Drawn:	hm
Kontrolliert: Contrôlé: Checked:	<i>[Signature]</i>

Nous nous réservons tous les droits sur ce document. Il est comié au destinataire. Il ne peut, sans notre autorisation écrite, être copié, reproduit, communiqué à des tiers.  
 Für dieses Dokument behalten wir uns alle Rechte vor. Es ist nur für den Empfänger bestimmt. Ohne unsere schriftliche Bewilligung darf es nicht kopiert, vervielfältigt und Dritten zugänglich gemacht werden.  
 We reserve all rights for this document. It is meant for the recipient only and it may not be copied, printed or given to a third person without our written permission.

Nous nous réservons tous les droits sur ce document. Il est confié au destinataire. Il ne peut, sans notre autorisation écrite, être copié, reproduit, communiqué à des tiers.  
 Für dieses Dokument behalten wir uns alle Rechte vor. Es ist nur für den Empfänger bestimmt. Ohne unsere schriftliche Bewilligung darf es nicht kopiert, vervielfältigt und Dritten zugänglich gemacht werden.  
 We reserve all rights for this document. It is meant for the recipient only and it may not be copied, printed or given to a third person without our written permission.



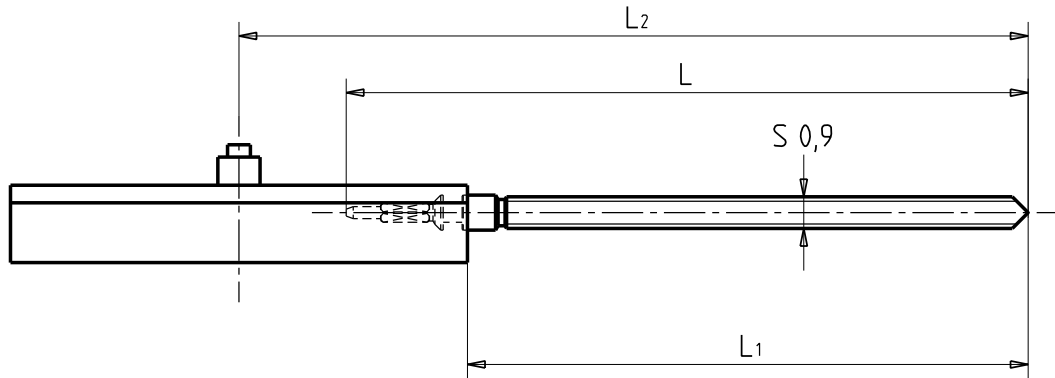
\* Livraison contre supplément de prix  
 Lieferung gegen Aufpreis  
 Delivery with surcharge

1) NIHS 91-30: 500g / 0,7 ms

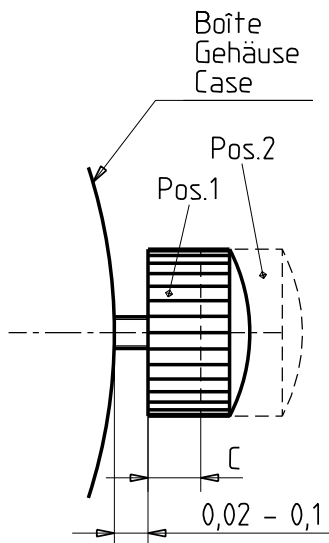
2) NIHS 91-20: 500g / 2,0 ms

Aiguillage	Longueur/Länge/Length			Dépassement Höhe über Zifferblattauflage Height over dial seat			Ep.cadran Zifferblattstärke Dial thickness	
	A	B	C	D	E	F		
Zeigerwerkhöhe Hand fitting height	Chaussée Minutenrohr Cannon-pinion	Roue des heures Stundenrad Hour wheel	Tube de centre Zentrumrohr Centre tube	Chaussée Minutenrohr Cannon-pinion	Roue des heures Stundenrad Hour wheel			
réduit niedrig reduced	1,58	0,85	2,73	0,95	0,65	0,25	0,30	
1 normal	1,73	1,00	2,73	1,10	0,80	0,25	0,40	
2	1,98	1,25	2,73	1,35	1,05	0,25	0,40 - 0,65	
3*	2,23	1,50	2,73	1,60	1,30	0,25	0,40 - 0,90	
5*	2,73	2,00	2,73	2,10	1,80	0,25	0,40 - 1,40	
Aiguilles Zeiger Hands					Aiguille d'heure Stundenzeiger Hour hand		Aiguille de minute Minutenzeiger Minute hand	
Masse/Masse/Mass	max.				mg	20		
Balourd/Unwucht/Unbalance	max.				µNm	1) 0,37 2) 0,054		
Force de chassage/Setzkraft/Press-in force	max.				N	30		
Kaliber / Calibre / Caliber 901.001					Massstab Echelle Scale --	CATIA V5 Masse in mm Dimensions en mm Dimensions in mm Tol.1/1000 mm		
AIGUILLAGES ZEIGERWERKHÖHEN HAND FITTING HEIGHTS					Z0091697	Version 03	Revision Révision 00	Blatt Feuille Sheet 01/01
<b>ETA SA</b> MANUFACTURE HORLOGÈRE SUISSE DEPUIS 1793					Ersatz für/En remplacement de/Remplacement for Klass. Class. <b>ZVACC</b>		KUN	
Anderung/Modification 30597					Erstellt Etabli Created 24.07.2014 NOR	Geprüft Contrôlé Controlled 24.07.2014 NOR	Freigegeben Libéré Released 24.07.2014 NOR	
A COMPANY OF THE <b>SWATCH GROUP</b>								





Longueur de la tige Länge der Stellwelle Length of setting stem	L	L <sub>1</sub>	L <sub>2</sub>
Normal	16	11,6	18,1
1	19,4	15	21,5



Course de la tige Weg der Stellwelle Travel of setting stem
C 0,4

Kaliber / Calibre / Caliber

901.001/005

TIGE: LONGUEUR, COURSE, POSITION COURONNE  
STELLWELLE: LÄNGE, WEG, KRONENPOSITION  
STEM: LENGTH, TRAVEL, CROWN POSITION

Massstab  
Echelle  
Scale



EUCLID321B

Masse in mm  
Dimensions en mm  
Dimensions in mm

Tol. 1/1000 mm

Z0084191

Version

00

Revision  
Révision

00

Blatt  
Feuille  
Sheet

01

Ersatz für  
En remplacement de  
Replacement for



ETA SA Manufacture Horlogère Suisse  
CH-2540 Grenchen  
UNE SOCIÉTÉ DU SWATCH GROUP

Klass.  
Class.

ZVACC

KUN

Änderung  
Modification

Geprüft  
Contrôlé  
Controlled

Freigegeben  
Libéré  
Released

Erstellt  
Établi  
Created

Geprüft  
Contrôlé  
Controlled

Freigegeben  
Libéré  
Released

23.05.2003 GIR

16.06.2003 KUM

17.06.2003 FEU

Nous nous réservons tous les droits sur ce document. Il est comié au destinataire. Il ne peut, sans notre autorisation écrite, être copié, reproduit, communiqué à des tiers.  
 Für dieses Dokument behalten wir uns alle Rechte vor. Es ist nur für den Empfänger bestimmt. Ohne unsere schriftliche Bewilligung darf es nicht kopiert, vervielfältigt und Dritten zugänglich gemacht werden.  
 We reserve all rights for this document. It is meant for the recipient only and it may not be copied, printed or given to a third person without our written permission.

Cette page est laissée vide  
intentionnellement en cas d'impression  
au format A3.

Diese Seite wird absichtlich leer  
gelassen für den Fall, dass im  
A3-Format gedruckt wird.

This page has deliberately been  
left blank in case of A3 format  
printing.

Cette page est laissée vide  
intentionnellement en cas d'impression  
au format A3.

Diese Seite wird absichtlich leer  
gelassen für den Fall, dass im  
A3-Format gedruckt wird.

This page has deliberately been  
left blank in case of A3 format  
printing.

**Modifications comparées aux versions  
précédentes du document****Änderungen gegenüber  
vorhergehenden Dokumentversionen****Modifications compared with previous  
document versions**

Version	Date Datum Date	Modification	Änderung	Modification	Page Seite Page
11	04.04.2018	Ajout textes	Ergänzen Texte	Addition texts	3
10	25.08.2016	Chapitre Fonctions (ajout texte)	Kapital Funktionen: (zusatz Text)	Chapter Functions (addition text)	1
09	17.08.2016	Corrections chapitre "Performances"	Korrekturen Kapitel "Leistungen"	Corrections of the chapter "Performances"	3
08	09.08.2016	Nouveau plan	Neue Zeichnung	New drawing	5
07	21.12.2015	Corrections chapitre "Performances"§	Korrekturen Kapitel "Leistungen"	Corrections of the chapter "Performances"	3
06	13.08.2014	Nouveau plan	Neue Zeichnung	New drawing	7
05	15.11.2010	Plan "cage pour boîte"	Plan "Uhrenwerkgestell für Gehäuse"	Drawing "frame for case"	5
04	24.02.2010	Suppression chapitre "Contrôle à réception"	Kapitel "Eingangskontrolle" entfernt	Abolition of the chapter "Incoming inspection"	3
		Nouveau plan	Neue Zeichnung	New drawing	7
03	07.10.2009	Modification plan	Änderung Zeichnung	Modification plan	7
		Nouveau layout	Neues layout	New layout	1-12

Sous réserve de toutes modifications.

Änderungen vorbehalten.

All modifications reserved.

**Ce document se trouve sur le  
Customer Service Portal (CSP) :****www.eta.ch**

- Customer Service
- Customer Service Portal
- Documents techniques

**Dieses Dokument finden Sie im  
Customer Service Portal (CSP):****www.eta.ch**

- Customer Service
- Customer Service Portal
- Technische Dokumente

**This document can be found on the  
Customer Service Portal (CSP):****www.eta.ch**

- Customer Service
- Customer Service Portal
- Technical Documents



**ETA**<sup>SA</sup>  
MANUFACTURE HORLOGÈRE SUISSE  
DEPUIS 1793

SC MARKETING &amp; COMMUNICATION

Bahnhofstrasse 9  
2540 Grenchen  
Switzerland

Phone +41 (0)32 655 71 11  
Fax +41 (0)32 655 71 74

contact@eta.ch  
www.eta.ch