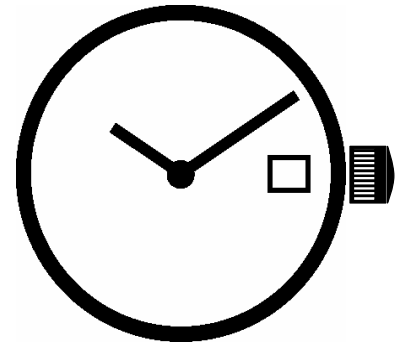


ISA TRON

Cal. 222/1332

7 3/4 '''
17.20 mm
H. 1.90



Date

28

In conformity with RoHS standard

ISASWISS
WATCH MECHANISMS

Caractéristiques :

Mouvement 2 aiguilles, quantième.
 Mouvement électronique à quartz, 6 rubis. Moteur rotatif pas à pas, 12 pas par minute.
 Dispositif stop et interrupteur. Quantième, correcteur de quantième rapide.
 Tige 3 positions.

Characteristics :

Movement with 2 hands, date.
 Electronic quartz movement, 6 jewels. Rotary stepping motor, 12 steps per minute.
 Stop device and current breaker. Date, quick date correction.
 3 handsetting positions.

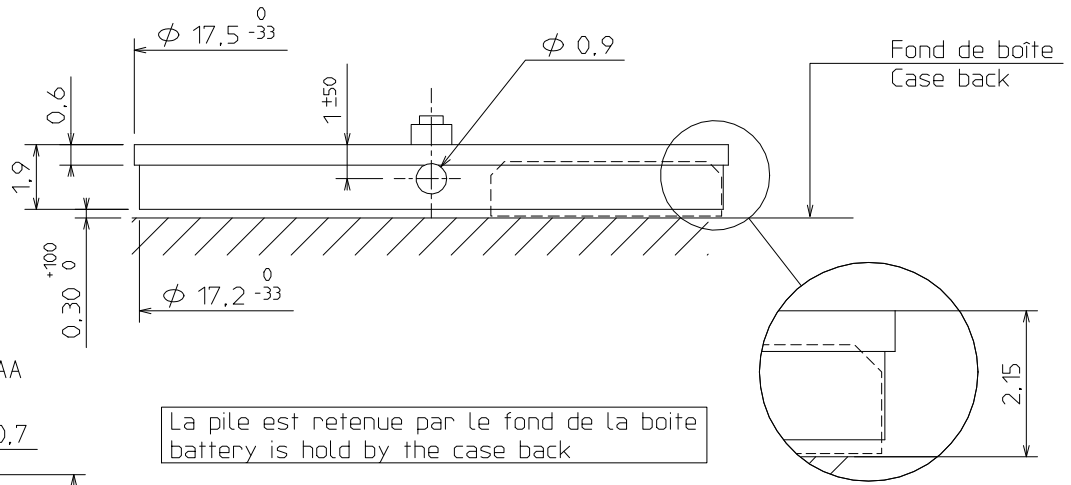
Kennzeichnungen :

2 Zeiger Werk, Datum.
 Elektronisches Quarzwerk, 6 Steine. Schrittschaltmotor, 12 Schritten pro Minute.
 Stopp Vorrichtung und Unterbrecher. Datum, Schnelle Datumskorrektur.
 3 Stellwellenpositionen.

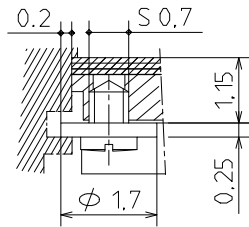
Critères Criteria Kriterium	Conditions Conditions Bedingungen	Min.	Typ.	Max.	Unités Units Einheit
Consommation - Current consumption Stromaufnahme	U=1,55V T=25°C		0,40		µA
Marche instantanée - Instantaneous rate Momentaner Gang	U=1,55V T=25°C	0 (0)		+ 0,4 (+ 12)	s/jour s/day s/Tag s/mois s/month s/Monate
Température de fonctionnement Operating temperature Betriebstemperatur		0		50	°C
Résistance aux champs magnétiques Resistance to magnetic fields Magnetfelddabschirmung			1500 (18,8)		A/m (Oe)

Qté Qty Menge	Désignation Designation Bezeichnung	Type Model Typ	Tension Voltage Spannung	Code Code Code	Capacité Capacity Kapazität	Autonomie théorique Theoretical Autonomy Theoretische Gangreserve
1	Pile Battery Batterie 6,80 x 1,65	SR616SW	1,55 V	321	15 mAh	52 mois months Monate

CAGE / FRAME

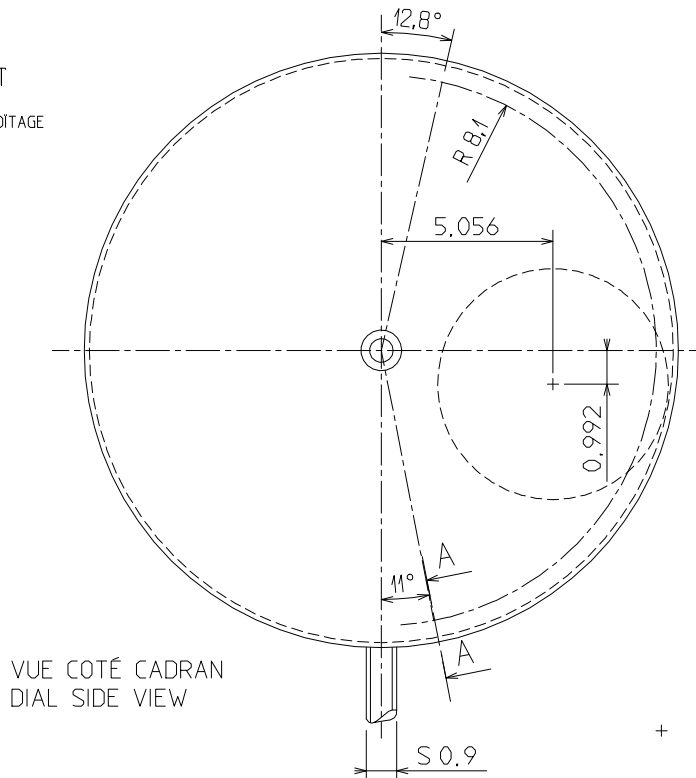


COUPE / CUT AA

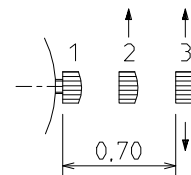


FIXATION DU MOUVEMENT FASTENING OF MOVEMENT

CLEFS DE FIXE OU CERCLE D'EMBOITAGE
CASE SCREWS OR CASING RING
AUTRES FIXATIONS POSSIBLES
OTHER FASTENINGS POSSIBLE

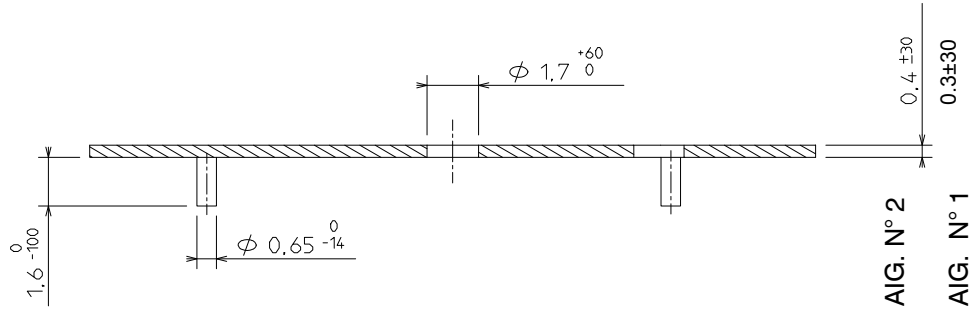


1:REPOS - REST
2:QUANTIEME - DATE
3:AIGUILLES - STOP
HANDS - STOP

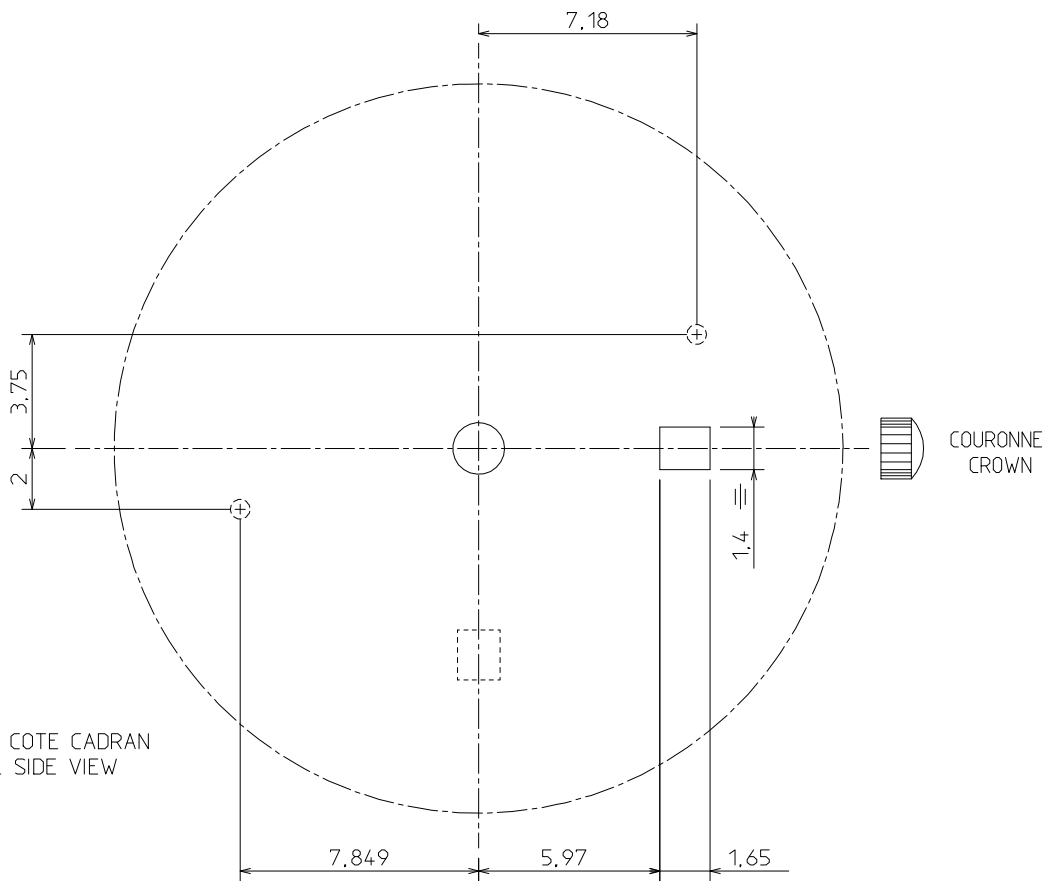


DIMENSIONS IN mm. - TOLERANCES IN μ m.

CADRAN / DIAL



AIG. N° 2
AIG. N° 1

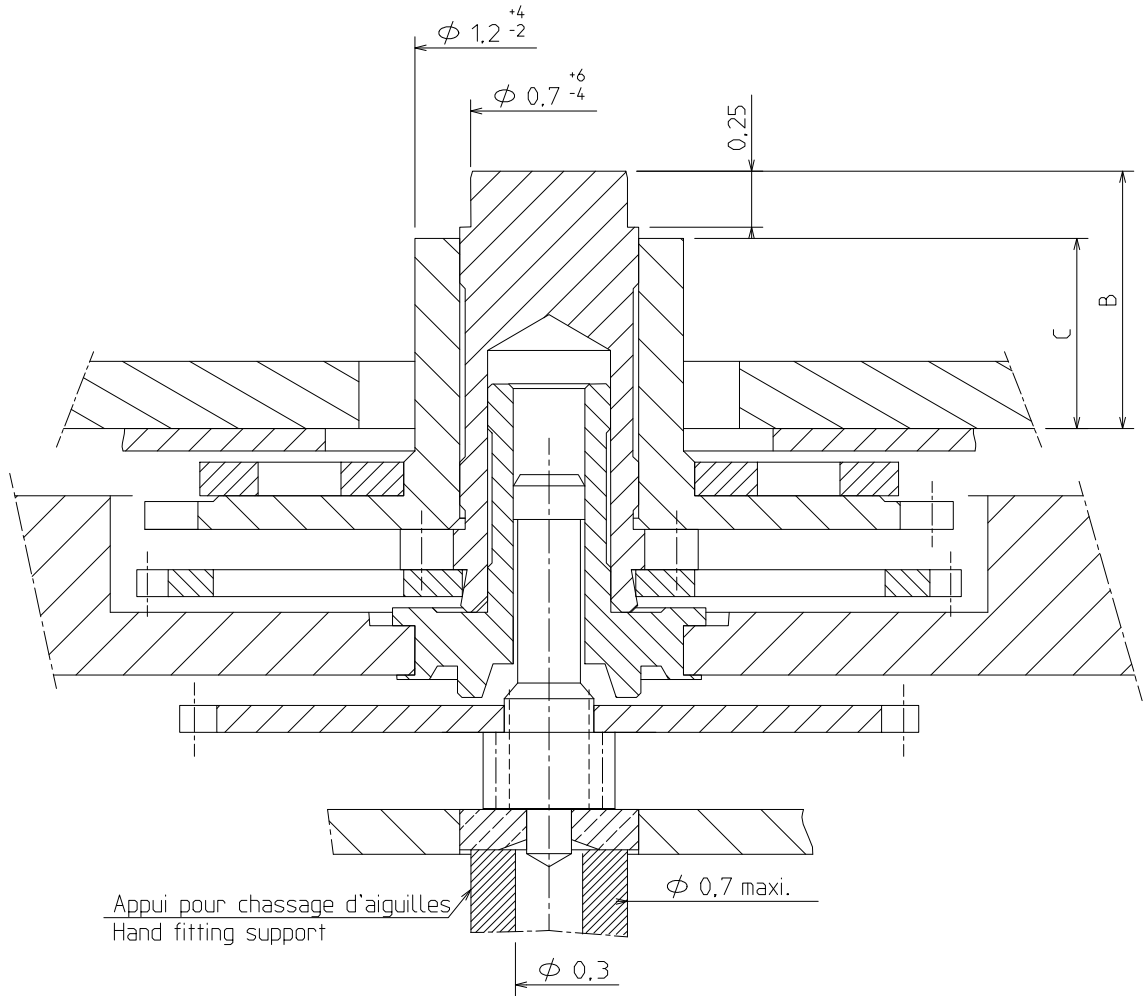


VUE COTE CADRAN
DIAL SIDE VIEW

DIMENSIONS IN mm. - TOLERANCES IN μm .

AIGUILLAGE / HAND-FITTING

AUTRES AIGUILLAGES SUR DEMANDE
OTHER HAND-FITTING ON REQUEST



		HAUTEUR AIGUILLAGE / HANDFITTING HEIGHT		
		1 REDUIT / REDUCED	2 -NORMAL	
B	+ MINUTE	0,90	1,15	
C	HEURE - HOUR	0,60	0,85	
		MASSE-MASS	BALOURD UNBALANCE	FORCE DE CHASSAGE PRESS-IN FORCE
AIGUILLE DES MINUTES	MINUTE HAND	≤ 10 mg	$\leq 0,3$ μ Nm	< 25 N.

DIMENSIONS IN mm. - TOLERANCES IN μ m.

In conformity with RoHS standard

Doc. n° 0312167 C Up date . 17/12/08 - Page 5