

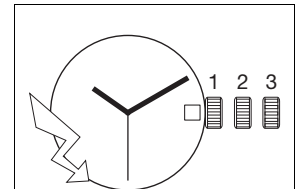


8 3/4^{'''} ETA F04.412

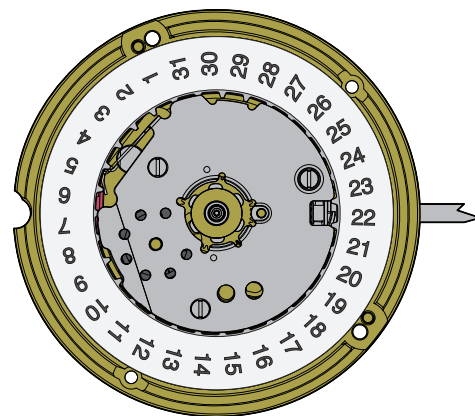
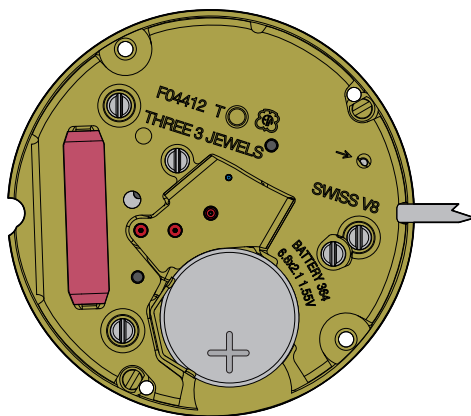
CT F04412 FDE 726888 01 24.11.2021



8 3/4^{'''} Ø 19,40 mm



Hauteur sur mouvement	Höhe auf Werk	Movement height	2,50 mm
Hauteur sur pile	Höhe auf Batterie	Height on battery	No. 364: 2,65 mm No. 377: 3,10 mm
Nombre de rubis	Anzahl Steine	Number of jewels	3
Fréquence	Frequenz	Frequency	32'768 Hz



Les travaux de réparation et de révision ne doivent être effectués que par du personnel dûment formé.
Reparatur- und Revisionsarbeiten dürfen nur von ausgebildetem Fachpersonal ausgeführt werden.
The repair and reconditioning work must only be performed by properly trained personnel.

Informations générales



Avant de démarrer les travaux, veuillez svp étudier attentivement cette « *Communication technique* ».



La protection des yeux est obligatoire pour toutes les interventions / tous les travaux sur le mouvement!



ETA SA décline toute responsabilité en cas de dommages du non respect de cette « *Communication technique* ».

Exigences en matière de protection de l'environnement



Les dispositions légales en matière de traitement et d'élimination des déchets doivent être respectées lors de toutes les interventions / tous les travaux sur les mouvements!

En particulier, les produits de graissage et de nettoyage néfastes pour l'environnement doivent être éliminés selon les règles!



Les **substances de nature à polluer l'eau** doivent être entreposées, transportées, récupérées et éliminées dans des récipients adéquats.

Elles ne doivent en aucun cas polluer le sol ou être évacuées dans les réseaux de canalisation!

Explication des symboles



Attention! Risque de dégât matériel!

Ci-après quelques instructions à suivre obligatoirement pour éviter tout dégât matériel!



Ci-après quelques conseils d'utilisations et informations importantes.



Ci-après quelques instructions à suivre pour savoir quelle « *Information spécifique* » doit être respectée.

Allgemeine Informationen



Diese «*Technische Mitteilung*» ist **vor** dem Beginn der Arbeiten genauestens zu studieren.



Für sämtliche Arbeiten am und mit dem Uhrwerk ist ein Augenschutz obligatorisch!



Für Schäden, welche durch Nichtbeachtung dieser «*Technische Mitteilung*» entstehen, haftet die ETA SA nicht.

Umweltschutz-Vorschriften



Bei allen Arbeiten am und mit dem Uhrwerk sind die gesetzlichen Vorschriften zur ordnungsgemässen Verwertung und Beseitigung der Abfälle einzuhalten!

Insbesondere sind umweltgefährdende Schmier- und Reinigungsmittel ordnungsgemäss zu entsorgen!



Wassergefährdende Stoffe müssen in geeigneten Behältern aufbewahrt, transportiert, aufgefangen und entsorgt werden.

Diese dürfen nicht den Boden belasten oder in die Kanalisation gelangen!

Symbolerklärung



Achtung! Gefahr von Sachschäden!

Hier folgen wichtige Hinweise, die zur Vermeidung von Sachschäden unbedingt beachtet werden müssen!



Hier folgen Anwendungstipps und wichtige Informationen.



Hier folgen Hinweise, welche «*Spezifische Information*» beachtet werden muss.

General information



Before starting work, please study this '*Technical communication*'. carefully.



Eye protection is obligatory for all operations / work on the movement!



ETA SA disclaims any liability in case of damage arising from failure to observe this '*Technical communication*'.

Environmental protection requirements



The legal provisions relating to waste handling and disposal must be observed in all operations / work on the movements!

In particular, lubricating and cleaning products harmful to the environment must be disposed of in accordance with the rules!



Substances prone to cause water pollution must be stored, transported, collected and disposed of in appropriate vessels.

They must not pollute the soil or be poured into sewage systems!

Explanation of symbols



Caution! Risk of material damage!

Below are some obligatory instructions for preventing any material damage!



Below are some application tips and important informations.



Below are some instructions for telling which '*Specific Information*' must be observed.

Liste des fournitures - Bestandteilliste - List of components

Pos	Numéro GTIN GTIN-Nummer GTIN number	Pièces de rechange	Ersatzteile	Spare parts
1	7613226034310	Tige de mise à l'heure avec couronne travail	Stellwelle mit Arbeitskrone	Handsetting stem with work crow
2	---	*Pile	*Batterie	*Battery
3	7613226017276	Ressort de limitation de pile	Begrenzungsfeder für Batterie	Battery limiting spring
		"Désignation exacte de la pile, voir "INFORMATION HABILLAGE".	*Genaue Bezeichnung der Batterie, siehe "FABRIKANTEN INFORMATION".	*Exact designation of the battery, see "MANUFACTURING INFORMATION".
		La "roue intermédiaire" et la "roue de seconde" sont seulement interchangeables avec les calibres FOX.105/115/402/412.	Die beiden Räder "Zwischenrad" und "Sekundenrad" sind nur mit den Kalibern FOX.105/115/402/412 austauschbar.	The "intermediate wheel" and "second wheel" can only be interchanged with FOX.105/115/402/412 calibres.
	Var	Variante	Variante	Variant

L'interchangeabilité et les variantes se trouvent sur ETAshop B2B:

www.eta.ch

- ETAshop B2B
- calibre correspondant

Die Austauschbarkeit und Varianten finden Sie im ETAshop B2B:

www.eta.ch

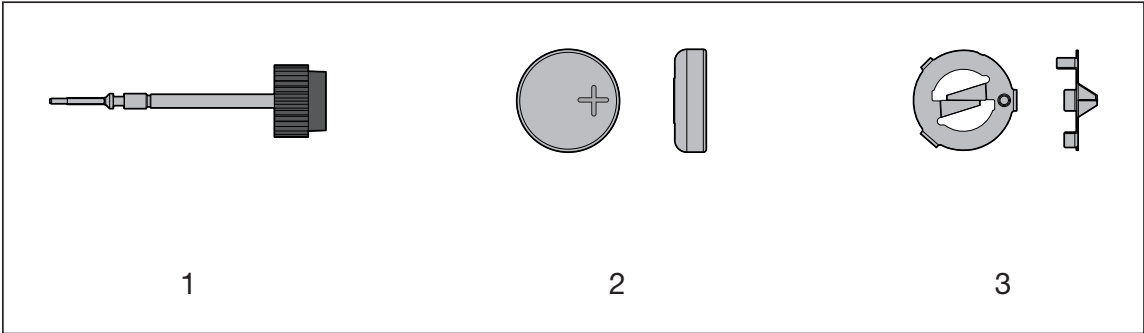
- ETAshop B2B
- entsprechender Kaliber

Interchangeability and variants can be found on the ETAshop B2B:

www.eta.ch

- ETAshop B2B
- relevant calibre

Fournitures - Bestandteile - Materials





Pour ce calibre, aucune autre pièce de rechange n'est mise à disposition !

Für diesen Kaliber werden keine weiteren Ersatzteile zur Verfügung gestellt !

For this calibre, no further replacement parts are provided !

Pos 3:

Le ressort de limitation de pile est nécessaire uniquement si la distance entre la pile et le fond de la boîte est trop élevée.

Pour de plus amples informations, voir:

Information Habillage

- Chapitre « Ressort de limitation de la pile »
- Dessin « CAGE POUR BOITE »
- Dessin « RESSORT DE LIMITATION DE PILE »

Die Batteriebegrenzungsfeder ist nur nötig, wenn der Abstand von der Batterie zum Gehäuseboden zu gross ist.

Für weitere Informationen siehe:

Fabrikanten Information

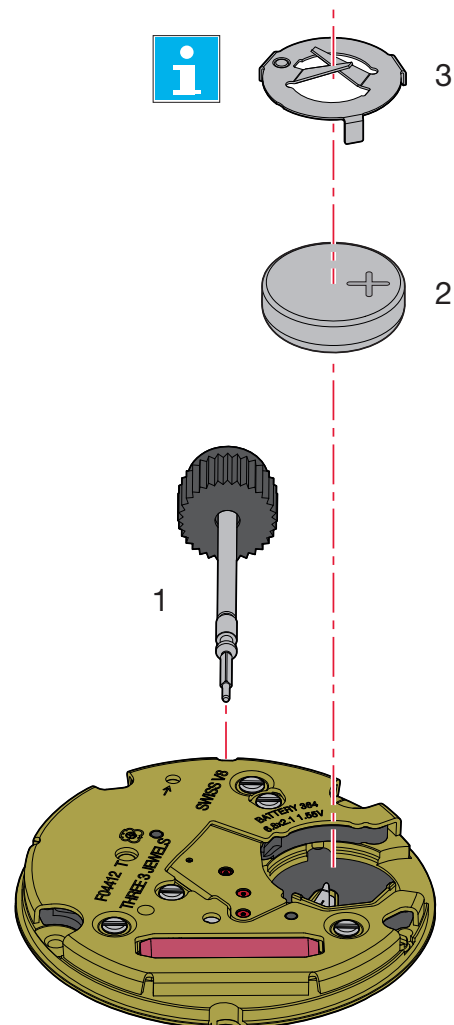
- Kapitel «Batteriebegrenzungsfeder»
- Zeichnung: «UHRWERKGESTELL FÜR GEHÄUSE»
- Zeichnung: «BATTERIEBEGRENZUNGSFEDER»

The battery limiting spring is only necessary when the distance from the battery to the base of the casing is too large.

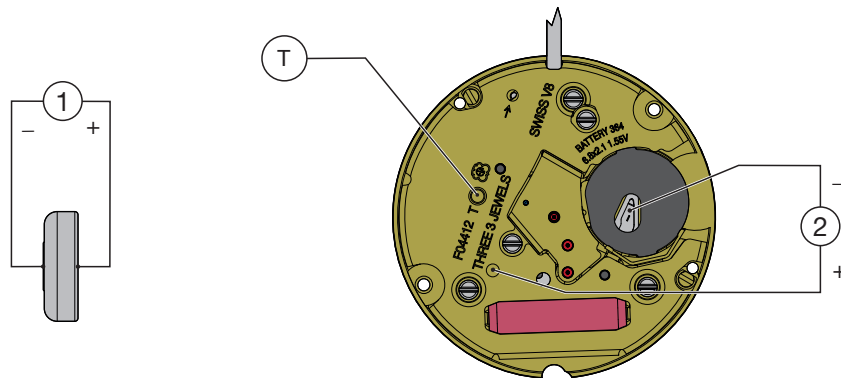
For further details please refer to:

Manufacturing Information

- Chapter 'Battery limiting spring'
- Drawing 'FRAME FOR CASE'
- Drawing 'BATTERY LIMITING SPRING'



Contrôles électriques - Elektrische Kontrollen - Electrical Tests



Position Messpunkt Position	Echelle de mesure Einstellung Messgerät Setting of apparatus	Mesure Messung Measurement	Contrôle Kontrolle Test	Remarques Bemerkungen Remarks
1		1,55 V	Tension de la pile Spannung der Batterie Battery voltage	
2*	2 V	Saut de 4 pas toutes les 4 sec. lorsque la tension d'alimentation < 1,30 V.	Fonction EOL. Test de l'indication de fin de vie de pile.	Mesure sans pile, avec tension d'alimentation < 1,30 V, Fonction EOL après ~ 2 min. Pour sortir du mode EOL: - reset de l'alimentation ou - mettre l'alimentation à 1.55 V et attendre ~ 2 min.
		4-Schritte-Sprung alle 4 Sek., wenn Speisespannung < 1,30 V.	Funktion EOL. Test: Hinweis zur Batterieend Anzeige.	Messung ohne Batterie, mit Speisespannung < 1,30 V, EOL Funktion nach ca. 2 Min.
		4 steps jump every 4 sec., when feed voltage < 1.30 V.	EOL function. End of life test for the battery.	Um den EOL-Modus zu verlassen: - Stromversorgung resetten oder - auf 1,55 V setzen und ~ 2 Min. warten. Measurement without battery, with feed voltage < 1.30 V, EOL function after about 2 min. To leave EOL mode: - reset power or - set power to 1.55 V and wait ~ 2 min.
		Mettre en contact le point T et la piste - . Si la tension > 1,46 V, commande du moteur avec 8 pas/s. Si la tension < 1,30 V, commande du moteur avec 32 pas/s. T Punkt mit der - Spur verbinden. Wenn die Spannung > 1,46 V, Motorantrieb mit 8 Schritten/s. Wenn die Spannung < 1,30 V, Motorantrieb mit 32 Schritten/s. Connect T point with the - conductor. If the voltage is > 1,46 V, motor driven with 8 steps/s. If the voltage is < 1,30 V, motor driven with 32 steps/s.	Limite inférieure de la tension de fonctionnement. Untere Funktionsspannungsgrenze. Lower working-voltage limit.	Mesure sans pile, alimentation extérieure variable, en descendant de 1,55 V à l'arrêt du mouvement. Messung ohne Batterie mit variabler Speisung von aussen, Spannung von 1,55 V reduzieren bis zum Stillstand des Werkes. Measurement without battery, with variable external power supply, starting with 1.55 V, lower tension until movement stops.

Position Messpunkt Position	Echelle de mesure Einstellung Messgerät Setting of apparatus	Mesure Messung Measurement	Contrôle Kontrolle Test	Remarques Bemerkungen Remarks
2*	10 μ A	$\leq 1,20 \mu$ A	Consommation du mouvement. Stromaufnahme Uhrwerk. Consumption of movement.	Mesure sans pile, avec alimentation extérieure 1,55 V. Messung ohne Batterie, mit Speise- gerät 1,55 V. Measurement without battery, with external power supply 1.55 V.
		$\leq 0,25 \mu$ A	Fonctionnement du stop électrique en pos. 3 de la tige de mise à l'heure. Funktionsweise des elektrischen Stops auf Pos. 3 der Zeigerstellwelle. Functioning of the electric stop in pos. 3 of handsetting stem.	Mesure sans pile, avec alimentation extérieure 1,55 V. Messung ohne Batterie, mit Speise- gerät 1,55 V. Measurement without battery, with external power supply 1.55 V.
<p>* ATTENTION: risque de court-circuit si la pointe de test sur la bride- (position 2) est trop pressée. VORSICHT: Kurzschlussgefahr wenn der Prüfstift zu stark auf den Bügel- gedrückt wird (Position 2). NB: there is a risk of short circuit if the test point on the bridle- (position 2) is too pressed.</p> <p style="text-align: center;"><i>Les tests doivent être effectués dans une température ambiante entre 20° C et 25° C. Die Tests sind bei einer Umgebungstemperatur zwischen 20° C und 25° C durchzuführen. The tests must be conducted at an ambient temperature of between 20° C and 25° C.</i></p>				

Pose de la pile

Glisser la pile contre la bride de contact ①. Presser la pile au fond de son logement ②. La bride + maintient la pile en place.

La pincette ne doit pas être conductrice d'électricité!

Batterie einsetzen

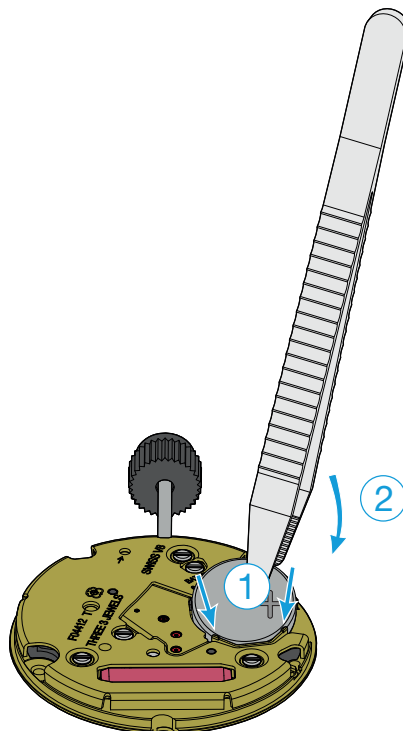
Die Batterie gegen den Batteriehaltebügel ① einlegen. Danach die Batterie in das Batteriefach drücken ②. Der Finger des Bügels + fixiert die Batterie in der Halterung.

Die Pinzette darf nicht elektrisch leitend sein!

Fitting the battery

Slide the battery against the contact strip ①. Press the battery firmly into its mounting ②. The bridle + keeps the battery in position.

The tweezers must not be electrically conductive!



Retrait de la pile

Glisser une brucelle ① entre la platine et la pile (voir dessin) et faire levier sous celle-ci en écartant très légèrement la bride + vers le haut ②. Sortir la pile ③.

La pincette ne doit pas être conducteur d'électricité!

Batterie herausnehmen

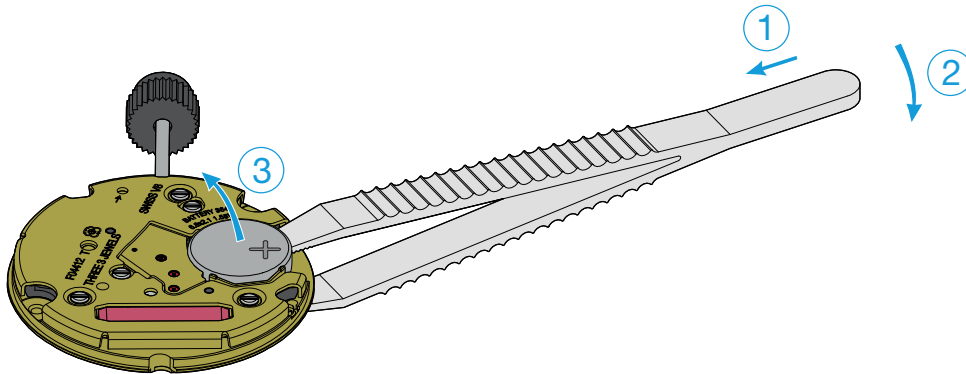
Führen Sie eine Pinzette ① zwischen Werkplatte und Batterie ein (siehe Abbildung). Heben Sie die Batterie mit leichtem Druck nach oben ②. Nehmen Sie die Batterie ③ heraus.

Die Pinzette darf nicht elektrisch leitend sein!

Removing the battery

Insert tweezers ① between main plate and battery (see drawing) and lift out the battery by gently lifting back ②. Remove the battery ③.

The tweezers must not be electrically conductive!



Attention!

Au moment d'insérer/de retirer la pile, impérativement veiller à ne pas déformer ni distendre la bride de fixation de pile! (espace restreint).



Achtung!

Beim Einsetzen/Herausnehmen der Batterie unbedingt darauf achten, dass die Batteriehalterfeder nicht deformiert oder überdehnt wird! (enge Platzverhältnisse).



Caution!

When inserting or removing the battery, it is vital to ensure that the battery clamp is not deformed or overstretched (given the tight space).

Extraction de la tige de mise à l'heure

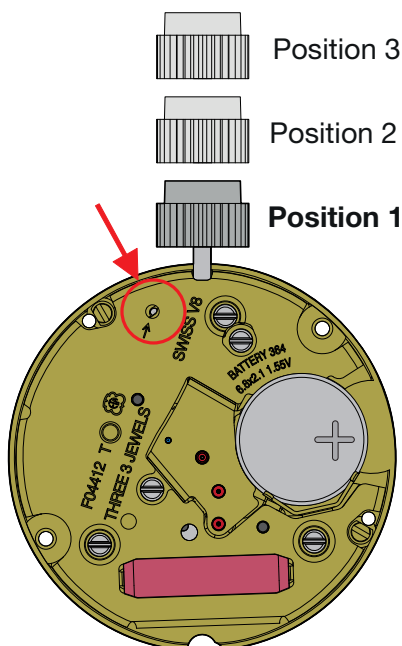
Placer la tige de mise à l'heure en position 1 avant de presser légèrement, avec un outil, sur le point de la tirette (voir le schéma).

Entfernen der Stellwelle

Erst die Stellwelle in Position 1 platzieren, dann zum Lösen der Stellwelle mit einem Werkzeug leicht auf den Punkt auf dem Winkelhebel drücken (siehe auch Skizze)

Extracting the stem

The handsetting stem must be placed in position 1 before pressing gently on the point of the lever using a tool to release the handsetting stem (see diagramm).





Pour des informations concernant les aiguillages voir:

Information Habillage

Dessin :
AIGUILLAGES
ZEIGERWERKHÖHEN
HAND FITTING HEIGHTS



Für Informationen betreffend der Zeigerwerkhöhen siehe:

Fabrikanten Information

Zeichnung:
AIGUILLAGES
ZEIGERWERKHÖHEN
HAND FITTING HEIGHTS



For information regarding hand fitting heights see:

Manufacturing Information

Drawing:
AIGUILLAGES
ZEIGERWERKHÖHEN
HAND FITTING HEIGHTS

Cette page est laissée intentionnellement vide en cas d'impression au format A3.

Diese Seite wird absichtlich leer gelassen für den Fall, dass im A3-Format gedruckt wird.

This page has deliberately been left blank in case of A3 format printing.

Cette page est laissée intentionnellement vide en cas d'impression au format A3.

Diese Seite wird absichtlich leer gelassen für den Fall, dass im A3-Format gedruckt wird.

This page has deliberately been left blank in case of A3 format printing.

**Modifications comparées aux versions
précédentes du document****Änderungen gegenüber vorher-
gehenden Dokumentversionen****Modifications compared with previous
document versions**

Version	Date Datum Date	Modification	Änderung	Modification	Page Seite Page
01	24.11.2021	Correction texte (ressort de limitation de la pile)	Textkorrektur (Batteriebegrenzungsfeder)	Text correction (battery limiting spring)	5
00	15.04.2019	Version de base	Basis Version	Basic version	--

Sous réserve de toutes modifications.

Änderungen vorbehalten.

All modifications reserved.

**Ce document se trouve sur le
ETAshop B2B:**

www.eta.ch

- ETAshop B2B
- calibre correspondant
- Documents techniques

**Dieses Dokument finden Sie im
ETAshop B2B:**

www.eta.ch

- ETAshop B2B
- entsprechender Kaliber
- Technische Dokumente

**This document can be found on the
ETAshop B2B:**

www.eta.ch

- ETAshop B2B
- relevant calibre
- Technical Documents



ETA^{SA}
MANUFACTURE HORLOGÈRE SUISSE
DEPUIS 1793

PRODUCT & COMMUNICATION

Bahnhofstrasse 9
2540 Grenchen
Switzerland

Phone +41 (0)32 655 71 11

contact@eta.ch
www.eta.ch