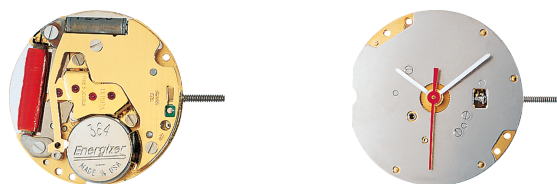


RONDA normtech 700 & 6000

Lange Batterielaufzeit und spezielle Funktionen

Caliber 773 – 7³/₄'''



Product Specifications

Analog quartz movement

Line normtech

Caliber 773

Size 7³/₄'''

Version Swiss Made 5 Jewels / gold plated
Swiss Parts 1 Jewels / nickel plated

Standard battery life 34 months

Hand fitting height 1

Features

- Repairable metal watch movement
- Power saving mechanism with pulled out stem: Reduction of consumption approximately 70%
- Movement available as 2 or 3 hands version

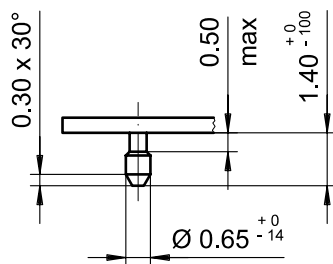
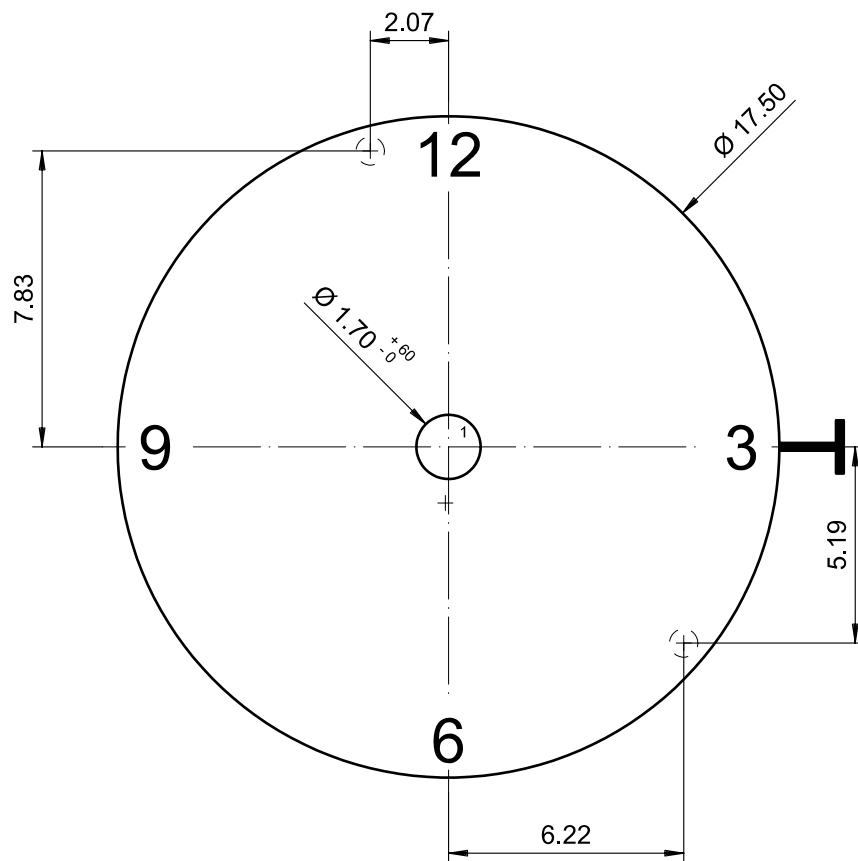
Functions

– 3 hands

Technical Specifications

| | |
|--------------------------------|--------------------|
| Diameter Total | 17.50 mm |
| Case fitting | 17.20 mm |
| Movement height | 2.50 mm |
| Height over standard battery | 2.75 mm |
| Movement rest | 0.30 mm |
| Height over stem | 1.00 mm |
| Length of stem travel | 0.50 mm |
| Stem thread | 0.90 mm |
| Standard battery | 364 |
| Standard battery life | 34 months |
| Battery voltage | 1.5 V |
| Current consumption – typical | 0.83 µA |
| Current consumption – maximum | 1.35 µA |
| Useful torque second – typical | 7 µNm |
| Useful torque minute – typical | 350 µNm |
| Operating temperature | 0 - 50 °C |
| Instantaneous rate | -10/ +20 sec/month |
| Resistance to magnetic fields | 18.8 Oe |
| Resistance against shock | NIHS 91-10 |





Epaisseur du cadran selon hauteur de l'aiguillage
 Zifferblattdicke gemäss Zeigerwerkhöhen
 Dial thickness according to hand fitting heights

| |
|-----------|
| Tige |
| Stellw. |
| Stem |
| 3H |

Cadran
 Zifferblatt
 Dial

7³/₄"

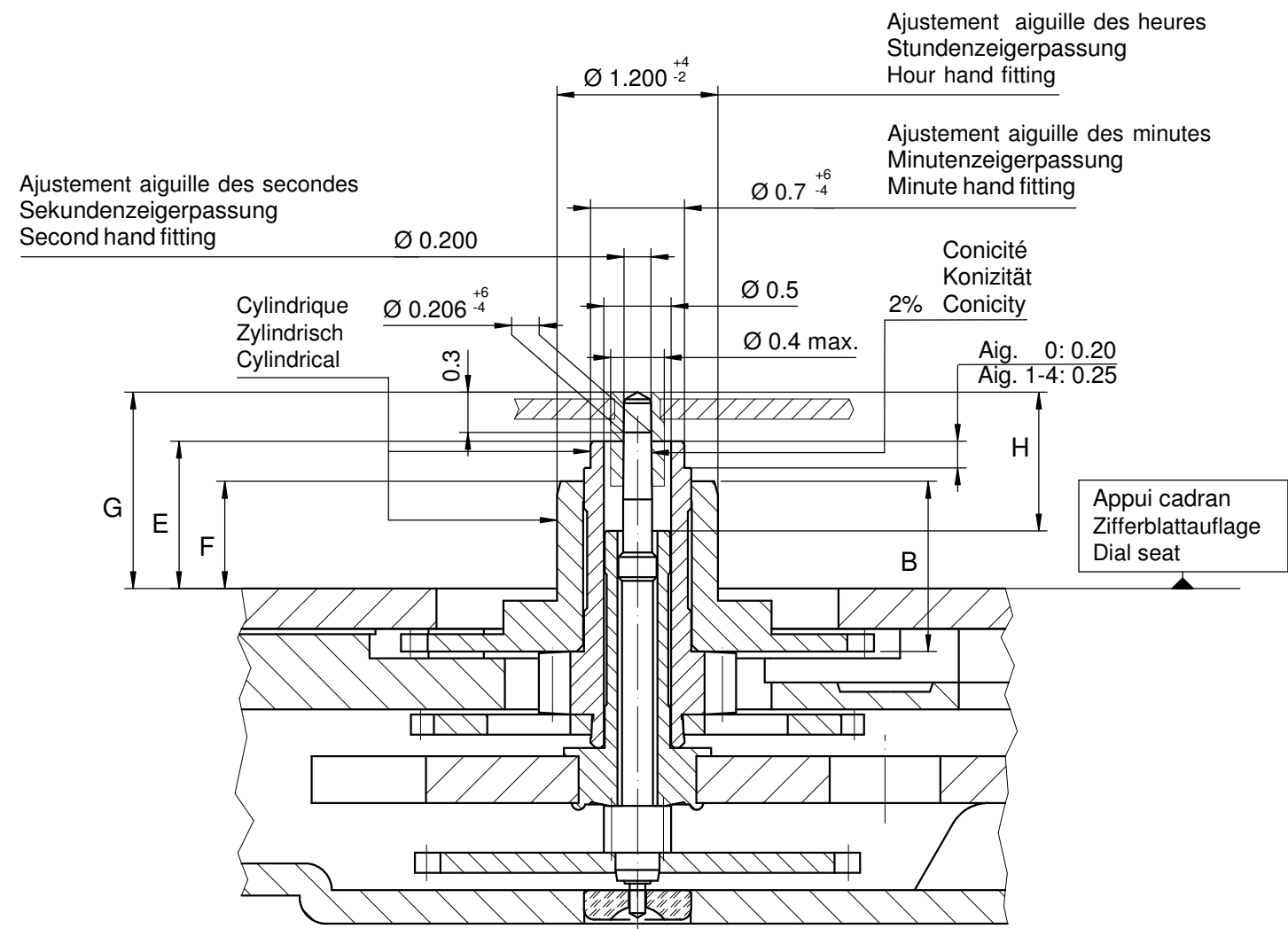
| | | |
|-----------|------------------------|----|
| Issued | 24 Jun 1985 | rh |
| Modified | 15.Dez.2006 ÄA ---- | cm |
| Released | YES | |
| Tolerance | +/- 20 µm | |
| Scale | 5 : 1 (A4V) | |

RONDA

772, 773

Sous réserve de modifications
 Aenderungen vorbehalten
 Modifications reserved

No. 5010.354 05



| Aiguillage no Zeigerwerkhöhe Nr. Hand fitting height No | Dépassement Höhe über Zifferblattauflage Height over dial seat | | | Longueur Länge Length | | Epaisseur max. (peinture comprise) Max. Dicke (inkl. Farbe) Max. thickness (paint included) | | |
|---|--|--|---|-----------------------------|------|---|---|--|
| | Pignon des secondes Sekundentrieb Second pinion | Chaussée Minutenrohr Cannon-pinion | Roue des heures Stundenrad Hour wheel | | | Cadran Zifferblatt Dial | | Aiguilles Zeiger Hands |
| | G | E | F | H | B | Sous l'aiguille des secondes Unter Sekundenzeiger Under second hand | Sous l'aiguille des minutes Unter Minutenzeiger Under minute hand | Sous l'aiguille des heures Unter Stundenzeiger Under hour hand |
| 0 | 1.22 | 0.90 | 0.65 | 0.79 | 1.12 | 0.70 | 0.50 | 0.30 |
| 1 | 1.47 | 1.10 | 0.80 | 1.04 | 1.27 | 0.95 | 0.70 | 0.40 |
| 2 | 1.67 | 1.30 | 1.00 | 1.24 | 1.47 | 1.15 | 0.90 | 0.60 |
| 3 | 1.99 | 1.58 | 1.28 | 1.09 | 1.75 | 1.45 | 1.15 | 0.90 |
| 4 | 2.34 | 1.93 | 1.63 | 1.44 | 2.10 | 1.80 | 1.50 | 1.25 |
| 5 | 3.95 | 3.60 | 3.29 | 1.54 | 3.76 | 3.40 | 3.10 | 2.85 |

| | | Aig. des secondes Sekundenzeiger Second hand | Aig. des minutes Minutenzeiger Minute hand | Aig. des heures Stundenzeiger Hour hand | Lors de la pose d'aiguilles, le mouvement doit être soutenu. Beim Zeigersetzen muss das Werk abgestützt werden. The movement needs to be supported for hand setting. | |
|------------------|------|--|--|---|--|---|
| | | 773, 783 | 703, 713, 713Li | Alle/Tous/All | Kaliber/Calibre/Caliber | |
| mg | max. | 10 | 10 | 30 | 30 | Masse / Masse / Weight * |
| µNm | max. | 0.05 | 0.05 | 0.70 | 0.70 | Balourd / Unwucht / Unbalance * |
| gmm ² | max. | 0.2 | 0.4 | - | - | Inertie / Massenträgheit / Inertia * |
| N | max. | 30 | 30 | 40 | 40 | Force de chassage / Aufpresskraft / Force |

Sous réserve de toutes modifications

Aenderungen vorbehalten

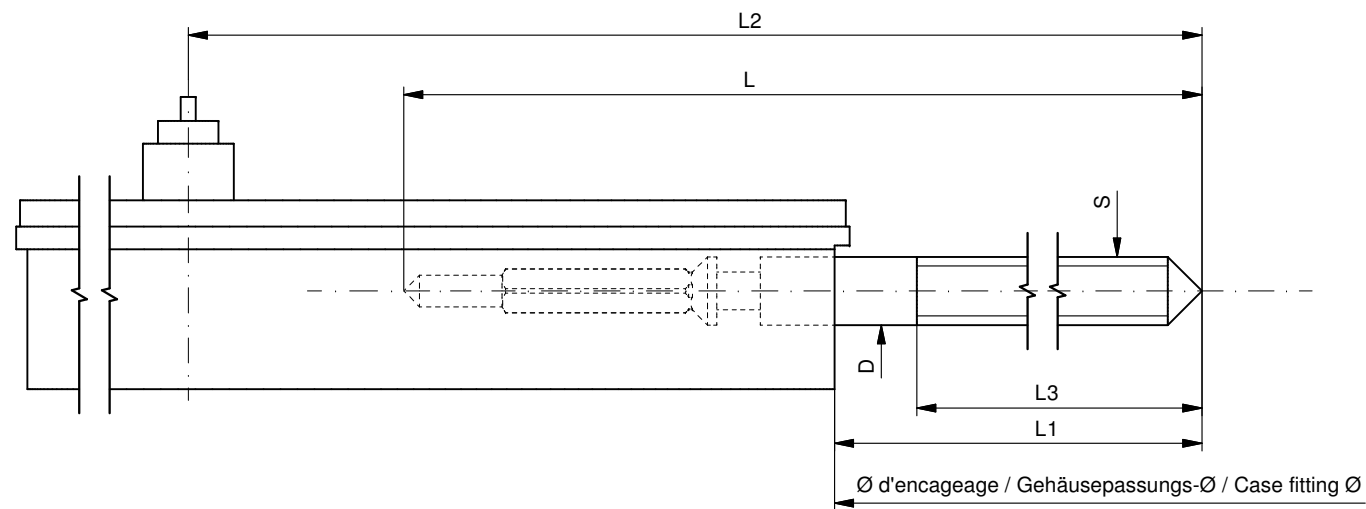
All modifications reserved

| | | | | | |
|---|--|--|--|-------------------------|----|
| Aiguillages Zeigerwerkhöhen Hand fitting heights | 7³/₄" , 8³/₄" 10¹/₂" , 11¹/₂" | | Issued | 13 Jan 1986 | nt |
| | | | Modified | 13 Jan 2012 ÄA 12073 | dh |
| | | | Released | Yes | |
| | | | Tolerance | µm | |
| | | | Scale | 20 : 1 (A3H) | |
| RONDA | 773, 783, 703, 713, 713Li | | Sous réserve de modifications Aenderungen vorbehalten Modifications reserved | | |
| | | | No. | 3316.001 | 20 |

* En cas de données différentes, veuillez contacter le service après-vente

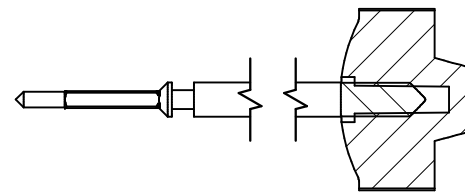
* Bei abweichenden Werten, bitte technischen Kundendienst anfragen

* In case of different values, please contact the customer service



Tige de travail (intégrée dans le mouvement)
 Arbeitstellwelle (im Werk eingebaut)
 Working stem (implemented in the movement)

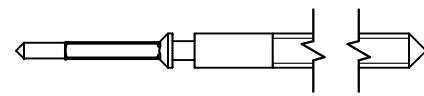
| No. d'article Artikelnummer Part number | L | L1 | L2 | L3 | S | D |
|---|-------|-------|-------|-------|------|------|
| 3000.131.CO | 17.24 | 11.32 | 19.91 | 12.00 | 0.90 | 0.90 |



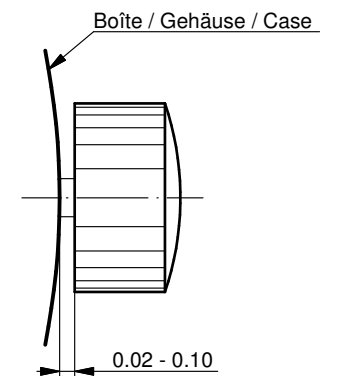
| | |
|--|----------------------|
| Couleur de la couronne Kronenfarbe Crown color | gris grau gray |
| Code | UN 7008 |

Tige (normale) / Stellwelle (normal) / Stem (normal)

| No. d'article Artikelnummer Part number | L | L1 | L2 | L3 | S | D |
|---|-------|-------|-------|-------|------|------|
| 3000.131 | 17.24 | 11.32 | 19.91 | 12.00 | 0.90 | 0.90 |
| 3000.152 | 19.24 | 13.32 | 21.91 | 14.00 | 0.90 | 0.90 |
| 3000.151 | 25.00 | 19.08 | 27.67 | 18.76 | 0.90 | 0.90 |
| 3000.138 | 32.00 | 26.08 | 34.67 | 20.28 | 0.90 | 0.90 |

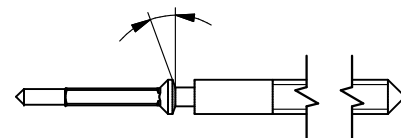


Couronne normale
 Normale Krone
 Normal crown



Tige (à arracher)
 Stellwelle (Ausreissversion)
 Stem (extractable version)

| No. d'article Artikelnummer Part number | L | L1 | L2 | L3 | S | D |
|---|-------|-------|-------|-------|------|------|
| 3000.133 | 17.24 | 11.32 | 19.91 | 12.00 | 0.90 | 0.90 |

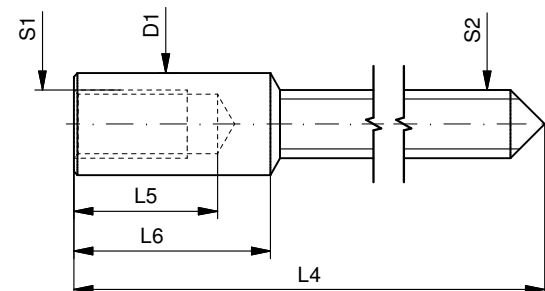


Couronne vissée
 Geschraubte Krone
 Screwed crown

| | |
|--|------|
| Force ⇄ min. Kraft ⇄ min. Force ⇄ min. | 10 N |
| Force ⇄ max. Kraft ⇄ max. Force ⇄ max. | 15 N |

Rallonge de tige / Stellwelle Verlängerung / Stem extension

| No. d'article Artikelnummer Part number | L4 | L5 (min) | L6 | S1 | S2 | D1 |
|---|-------|----------|------|------|------|------|
| 3000.040 | 12.00 | 1.90 | 2.60 | 0.90 | 0.90 | 1.35 |



Tige (dimensions / forces)
 Stellwelle (Dimensionen / Kräfte)
 Stem (dimensions / forces)

RONDA 772, 773, 774, 775

| | | |
|-----------|-------------------------|--------|
| Issued | 15 Aug 2012 | ds5222 |
| Modified | 17 Mär 2017 ÄA 34582 | mg5224 |
| Released | YES | |
| Tolerance | --- | |
| Scale | 10:1 (A3) | |

Sous réserve de modifications
 Änderungen vorbehalten
 Modifications reserved

| | | |
|-----|----------|----|
| No. | 5030.005 | 01 |
|-----|----------|----|



7 3/4^{'''}



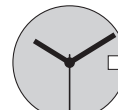
772



773



774



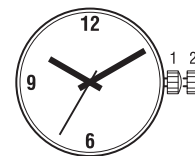
775

Funktionen

Fonctions

Functions

| Kaliber Calibre Caliber | Stellwellenpos. Pos. de tige Stem position | Funktionen Fonctions Functions |
|-------------------------------|--|---|
| 772/773 | 1 | Normale Position / Position normale / Running position Zeiger stellen, Sekunden-Stopp mit Unterbruch der Motorimpulse |
| | 2 | Mise à l'heure, stop-seconde avec interruption des impulsions moteur Hand setting, stop-second with interruption of motor impulses |
| 774/775 | 1 | Normale Position / Position normale / Running position |
| | 2 | Datumkorrektur / Correction de la date / Date correction |
| | 3 | Zeiger stellen, Sekunden-Stopp mit Unterbruch der Motorimpulse Mise à l'heure, stop-seconde avec interruption des impulsions moteur Hand setting, stop-second with interruption of motor impulses |



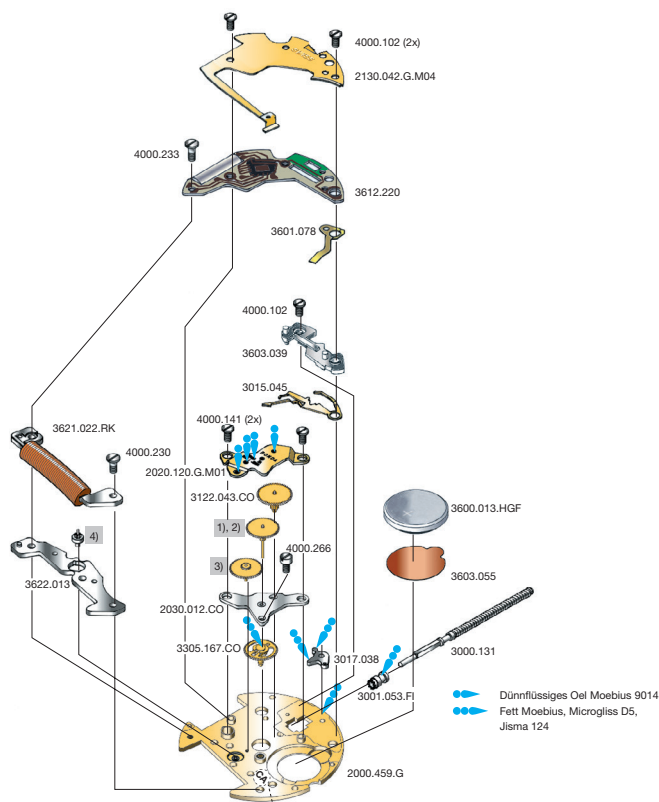
Batterie

Pile

Battery

| Kaliber Calibre Caliber | Batteri Pile Battery | Spannung Voltage Tension | Artikelnummer RONDA Numero d'article RONDA Part number RONDA |
|-------------------------------|----------------------------|--------------------------------|--|
| 772-775 | 364/SR621SW | 1.55 V | 3600.013.HGF |

7 3/4''' 772, 773, 774, 775



| Cal. 773 | Werkseite / Côté mouvement / Movement side | | |
|-----------------|--|----------------|--------------------|
| Nr. / No. / No. | Bestandteile | Fournitures | Spare Parts |
| 2000.459.G | Werkplatte | Platine | Main Plate |
| 2020.120.G.M01 | Räderwerkbrücke | Pont rouage | Train w. bridge |
| 2030.012.CO | Zentrumbrücke | Pont centre | Centre bridge |
| 2130.042.G.M04 | Modul-Abdeckp. | Couvre module | Module cover pl. |
| 3000.131 | Stellwelle | Tige | Stem |
| 3001.053.FI | Kupplungstrieb | Pignon coulant | Sliding pinion |
| 3015.045 | Kuppl.-triebhebel | Bascule | Yoke |
| 3017.038 | Winkelhebel | Tirette | Setting lever |
| 3122.043.CO | Kleinbodenrad | Roue moyenne | Third wheel |
| 1) | Sekundenrad | Roue secondes | Second-wheel |
| 3) | Zwischenrad | Roue interméd. | Intermed. wheel |
| 3305.167.CO | Minutenrohr | Chaussée | Cannon pinion |
| 3600.013.HGF | Batterie | Pile | Battery |
| 3601.078 | Batterie-Kontakt | Bride contact | Battery contact |
| 3603.039 | Deckplatte/ Ste. | Couvre mécan. | Setting lev. cover |
| 3603.055 | Batterie-Isolation | Isolateur pile | Battery insulation |
| 3612.220 | Modul | Module | Module |
| 3621.022.RK | Spule | Bobine | Coil |
| 3622.013 | Stator | Stator | Stator |
| 4) | Rotor | Rotor | Rotor |
| 4000.102 | Schraube | Vis | Screw |
| 4000.141 | Schraube | Vis | Screw |
| 4000.230 | Schraube | Vis | Screw |
| 4000.233 | Schraube | Vis | Screw |
| 4000.266 | Schraube | Vis | Screw |

Code: Beispiel CA / exemple CA / exemple CA

Cal. 773, 775

| | |
|--|---|
| Bis Dez. 2013 Jusqu' en Dec. 2013 Untill Dec. 2013 | Ab Jan. 2014 A partir de Jan. 2014 From Jan. 2014 |
|--|---|

| Code | 2. Buchstabe ... Z Second letter ... Z 2 ^{ème} chiffre: ... Z | 2. Buchstabe: ab A Second letter: from A 2 ^{ème} chiffre: à partir de A |
|------|--|--|
| 1) | 3136.087.CO | 3136.212.CO |
| 3) | 3147.019.CO | 3147.092.CO |
| 4) | 3715.030.RK | 3715.139.RK |

Die obigen 3 Teile bilden jeweils eine Gruppe. Deshalb sind die 3 Teile jeder Gruppe nicht einzeln gegeneinander austauschbar.

Les 3 fournitures ci-dessous forment un groupe individuel. C'est pourquoi les 3 fournitures de chaque groupe ne sont pas interchangeables.

The 3 parts mentioned above are forming an individual group. Therefore the 3 parts of each group are not interchangeable.

Abweichungen / Divergences / Deviations

| Cal. 775 | Werkseite / Côté mouvement / Movement side | | |
|----------|--|---------|------|
| 3015.040 | Kuppl.-triebhebel | Bascule | Yoke |

| Cal. 772 | Werkseite / Côté mouvement / Movement side | | |
|-------------|--|----------------|-----------------|
| 2) | Sekundenrad | Roue secondes | Second-wheel |
| 3) | Zwischenrad | Roue interméd. | Intermed. wheel |
| 3305.176.CO | Minutenrohr | Chaussée | Cannon pinion |
| 4) | Rotor | Rotor | Rotor |

| Cal. 774 | Werkseite / Côté mouvement / Movement side | | |
|-------------|--|----------------|-----------------|
| 3015.040 | Kuppl.-triebhebel | Bascule | Yoke |
| 2) | Sekundenrad | Roue secondes | Second-wheel |
| 3) | Zwischenrad | Roue interméd. | Intermed. wheel |
| 3305.176.CO | Minutenrohr | Chaussée | Cannon pinion |
| 4) | Rotor | Rotor | Rotor |

Cal. 772, 774

| | |
|--|---|
| Bis Dez. 2013 Jusqu' en Dec. 2013 Untill Dec. 2013 | Ab Jan. 2014 A partir de Jan. 2014 From Jan. 2014 |
|--|---|

| Code | 2. Buchstabe ... Z Second letter ... Z 2 ^{ème} chiffre: ... Z | 2. Buchstabe: ab A Second letter: from A 2 ^{ème} chiffre: à partir de A |
|------|--|--|
| 2) | 3136.093.CO | 3136.196.CO |
| 3) | 3147.019.CO | 3147.092.CO |
| 4) | 3715.030.RK | 3715.139.RK |

Die obigen 3 Teile bilden jeweils eine Gruppe. Deshalb sind die 3 Teile jeder Gruppe nicht einzeln gegeneinander austauschbar.

Les 3 fournitures ci-dessous forment un groupe individuel. C'est pourquoi les 3 fournitures de chaque groupe ne sont pas interchangeables.

The 3 parts mentioned above are forming an individual group. Therefore the 3 parts of each group are not interchangeable.

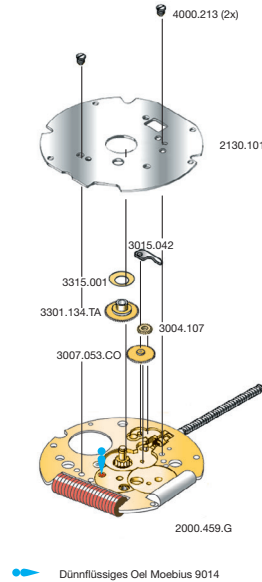
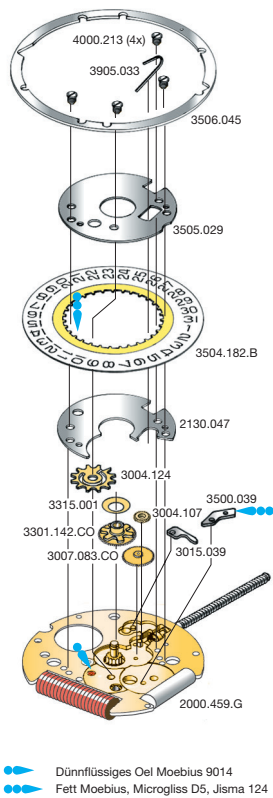
Werkaufbau

Assemblage

Assembling

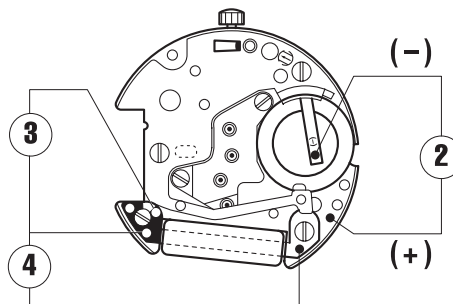
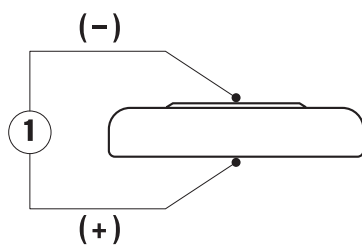
7 3/4''' 774, 775

7 3/4''' 772, 773



| Cal. 774, 775 Zifferblattseite / Côté cadran / Dial side | | | |
|--|----------------------|-------------------|--------------------|
| Nr./No./No. | Bestandteile | Fournitures | Spare Parts |
| 2130.047 | Kalenderplatte | Plaque calend. | Date ind. plate |
| 3004.107 | Zeigerstellrad | Renvoi minuterie | Setting wheel |
| 3004.124 | Datumitn.-Rad | Renvoi entrain. | Ind. driving wheel |
| 3007.083.CO | Wechselrad | Minuterie | Minute wheel |
| 3015.039 | Kup.triebhebel u. | Bascule dessous | Lower sec. yoke |
| 3301.142.CO | Stundenrad | Canon | Hour wheel |
| 3315.001 | Spreifeder | Clinquant 2 1/2 | Washer 2 1/2 |
| 3500.039 | Daturnaste | Cliquet calend. | Date jumper |
| 3504.182.B | Datumanzeiger | Bague | Date indicator |
| 3505.029 | Kal.-Abdeckplatte | Couvercle calend. | Date ind. guard |
| 3506.045 | Zifferblattstützring | Support cadran | Dial support |
| 3905.033 | Feder Daturnaste | Ressort calend. | Date jumper spr. |
| 4000.213 | Schraube | Vis | Screw |

| Cal. 772, 773 Zifferblattseite / Côté cadran / Dial side | | | |
|--|-------------------|------------------|-----------------|
| Nr./No./No. | Bestandteile | Fournitures | Spare Parts |
| 2130.101 | Zeigerwerkhaltep. | Plaque calend. | Date ind. plate |
| 3004.107 | Zeigerstellrad | Renvoi minuterie | Setting wheel |
| 3007.053.CO | Wechselrad | Minuterie | Minute wheel |
| 3015.042 | Kup.triebhebel u. | Bascule dessous | Lower sec. yoke |
| 3301.134.TA | Stundenrad | Canon | Hour wheel |
| 3315.001 | Spreifeder | Clinquant 2 1/2 | Washer 2 1/2 |
| 4000.213 | Schraube | Vis | Screw |



| Kaliber Calibre Caliber | Pos. Pos. Pos. | Einheit Unité Unit | Messwerte Valeurs mesurées Measured values | Kontrolle Contrôle Check | Bemerkungen Remarques Remarks |
|-------------------------------|----------------------|---------------------------------------|--|--|---|
| 772-775 | 1 | V | 1,55 | Batterie-Spannung Tension de la pile Battery voltage | Batterie herausnehmen und messen Enlever et mesurer la pile Remove battery for measuring |
| 772-775 | 2 | µA | 0,70-1,35 | Stromaufnahme (Kalender nicht im Eingriff) Consommation de courant (quantième non en prise) Current consumption (Date mechanism not in gear) | Ohne Batterie, mit externer Speisung Sans pile, avec alimentation externe Without battery, with external power supply |
| 772-775 | 2 | V | ≤ 1,35 | Funktionskontrolle bei Minimalspannung Contrôle de fonctionnement à tension minimale Check with lowest possible voltage | Ohne Batterie, mit externer Speisung Sans pile, avec alimentation externe Without battery, with external power supply |
| 772-775 | 3 | KΩ | 1,75-1,95 | Spulenwiderstand Résistance de la bobine Resistance of the coil | Ohne Batterie Sans pile Without battery |
| 772-775 | 4 | KΩ | ∞ | Spulenisolation Isolation de la bobine Coil insulation | Ohne Batterie Sans pile Without battery |
| 772-775 | | Sek./Monat sec./mois sec./month | - 10/+ 20 | Induktivsonde 60 Sek. Senseur inductif 60 sec. Inductive sensor 60 sec. | Mit Batterie Avec pile With battery |

Einschalen / Werkzeuge

Emboîtement / outils

Casing / tools

Nr. H 77X.1A



Nr. H 77X.1T



| SWISS MADE | SWISS PARTS |
|------------|-------------|
| | |

Zeigersetzen

Maximale Aufpresskraft:

- Stunden und Minutenzeiger: max. 40N
- Sekundenzeiger: max. 30N

Beim Zeigersetzen muss das Werk abgestützt werden.

Poser les aiguilles

Force de chassage maximale:

- Aiguilles des heure et des minutes: max. 40N
- Aiguille des secondes: max. 30N

Lors de la pose d'aiguilles, le mouvement doit être soutenu.

Hand setting

Maximal force:

- Hour and minute hands: max. 40N
- Second hand: max. 30N

The movement needs to be supported for hand setting.

| | |
|---|--|
| Kal. 712, 713 Stellwelle entfernen | Kal. 714, 715 Stellwelle entfernen |
| Beim Entfernen der Stellwelle muss sich die Stellwelle in Position 1 (gedrückt) befinden, bevor auf den Winkelhebel gedrückt wird. | Beim Entfernen der Stellwelle muss sich die Stellwelle in Position 2 befinden, bevor auf den Winkelhebel gedrückt wird. |
| Kal. 712, 713 Enlever la tige | Kal. 714, 715 Enlever la tige |
| En enlevant la tige, la tige doit se trouver en position 1 (poussée), avant de pousser sur la tirette. | En enlevant la tige, la tige doit se trouver en position 2 , avant de pousser sur la tirette. |
| Kal. 712, 713 Stem removal | Kal. 714, 715 Stem removal |
| For removal of the stem, the stem must be in position 1 (pressed in) prior to apply pressure to the setting lever. | For removal of the stem, the stem must be in position 2 prior to apply pressure to the setting lever. |