



13 ¼" ETA F07.412

IH F07412 FDE 700252 07 15.11.2021

Spécifications techniques



Technologie HeavyDrive :

Heavy drive permet une gestion intelligente des chocs sur l'aiguille de seconde et offre de nouvelles possibilités de design d'aiguilles. Cette technologie fait directement référence aux balourds d'aiguilles. Un nouveau circuit intégré (IC) est à l'origine de cette technologie qui permet la détection, puis la gestion intelligente d'un choc. Lors de ce dernier, l'IC va ordonner au moteur d'envoyer une force contraire à celle induite pas le choc, de manière à bloquer l'aiguille le temps de la secousse. Cette contre-impulsion évite un saut d'aiguille accidentel et permet de diminuer des restrictions de poids pour leur réalisation. Un déséquilibre significativement supérieur aux aiguilles ordinaires est ainsi toléré par cette technologie. (voir dessin : « AIGUILLAGES »)

Technische Spezifikationen



HeavyDrive-Technologie:

HeavyDrive ermöglicht ein intelligentes Management der Stösse auf den Sekundenzeiger und bietet neue Möglichkeiten für das Zeigerdesign. Diese Technologie steht in direktem Bezug zur Zeigerunwucht. Das Herzstück dieser Technologie bildet ein neuer integrierter Schaltkreis (IC), der einen Stoss erkennt und ihm auf eine intelligente Weise entgegenwirkt. Tritt ein Stoss auf, so befiehlt der IC dem Motor, eine Gegenkraft auszulösen, die den Zeiger während der Stossdauer festhält. Dieser Gegenimpuls verhindert, dass der Zeiger zufällig springt und erleichtert die Herstellung der Zeiger durch weniger Gewichtsbeschränkungen. Im Vergleich zu herkömmlichen Zeigern lassen sich mit dieser Technologie also wesentlich höhere Unwuchten bewältigen. (siehe Zeichnung: «ZEIGERWERKHÖHEN»)

Technical specifications



HeavyDrive technology:

HeavyDrive allows intelligent management of shocks on the second hand and provides new possibilities when it comes to hand design. This technology applies directly to hand imbalance. A new integrated circuit (IC) is at the heart of the technology, which allows the detection and intelligent management of shocks. For the latter, IC orders the motor to send a counter force to that induced by the shock in order to block the hand at the time of vibration. This counter-impulse prevents the hand skipping accidentally and allows a reduction in weight restrictions in order to implement it. This means the technology tolerates an unbalance significantly greater than normal hands. (see drawing: 'HAND FITTING HEIGHTS')



Technologie PreciDrive :

Précision typique : ± 10 s/an. (Conditions au porté).

PreciDrive offre une précision de marche permettant d'obtenir une certification COSC. Cette précision peut être atteinte grâce à l'ajout d'une unité de thermo-compensation qui corrige la période des impulsions motrices en fonction des changements de température ambiante et de la montre.



PreciDrive-Technologie:

Typische Genauigkeit: ± 10 s/Jahr. (Tragebedingungen).

Mit PreciDrive wird die für den Erhalt eines COSC-Zertifikats notwendige Ganggenauigkeit erreicht. Ermöglicht wird diese Präzision durch die hinzugefügte Thermo-Kompensationseinheit, die die Dauer der Motorimpulse entsprechend der Veränderungen der Temperatur der Umgebung und der Uhr korrigiert.



PreciDrive technology:

Typical precision: ± 10 s/year. (Wearing conditions).

Thanks to PreciDrive the operating precision necessary to obtain COSC certification is attained. This precision can be achieved thanks to the addition of a thermocompensation unit which corrects the period of integrated circuit the motor pulses according to changes in the ambient and watch temperature.



Technologie PreciDrive :

Grâce à l'association du quartz et du circuit intégré dans un même boîtier sous vide, la précision de la marche est insensible à l'humidité.

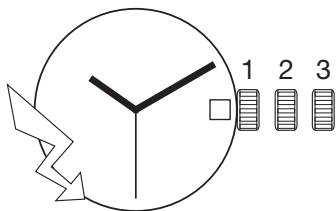
1. Forme et genre

Calibre rond	13 ¼"
Quartz :	32'768 Hz
Rubis :	3

2. Dimensions en mm

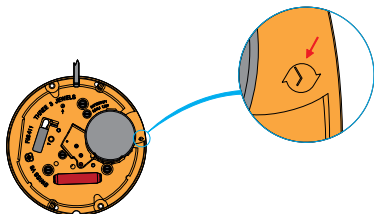
Diamètre total :	30,60
Diamètre d'encadrement :	30,00
Hauteur totale du mouvement :	2,50
Hauteur sur pile (n° 371) :	2,62
Hauteur sur pile (n° 395) :	3,22

3. Fonctions



Affichage analogique :
heures, minutes, seconde au centre.
Quantième à guichet.
Indicateur de fin de vie de pile (EOL).

Identification PreciDrive



4. Manipulations et corrections

Tige de mise à l'heure à 3 positions :

- Pos. 1 Position de marche (neutre).
- Pos. 2 Correction rapide de la date.
- Pos. 3 Mise à l'heure avec stop seconde et disjoncteur de stockage.

PreciDrive-Technologie:

Dank der Verbindung des Quarzes mit dem integrierten Schaltkreis im selben vakuumisolierten Gehäuse, wird die Ganggenauigkeit nicht durch Feuchtigkeit beeinträchtigt.

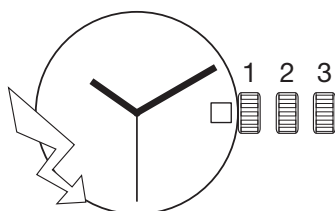
1. Form und Art

Rundes Kaliber	13 ¼"
Quarz:	32'768 Hz
Steine:	3

2. Abmessungen in mm

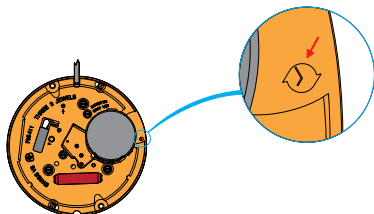
Gesamtdurchmesser:	30,60
Gehäusepassungsdurchmesser:	30,00
Gesamt-Uhrwerkshöhe:	2,50
Höhe auf Batterie (Nr. 371):	2,62
Höhe auf Batterie (Nr. 395):	3,22

3. Funktionen



Analoganzeige:
Stunden, Minuten, Zentrumssekunde.
Datumsanzeige im Fenster.
Batterie-End-Anzeige (EOL).

Kennzeichnung PreciDrive



4. Manipulationen und Korrekturen

Zeigerstellwelle mit 3 Stellungen:

- Pos. 1 Gangstellung (neutral).
- Pos. 2 Schnellkorrektur des Datums.
- Pos. 3 Uhrzeit-Einstellung mit Sekundenstopp und Unterbrecher zur Lagerung.

PreciDrive technology:

Thanks to the combination of the quartz with the integrated circuit inside a single vacuum-insulated case, accuracy is unaffected by humidity.

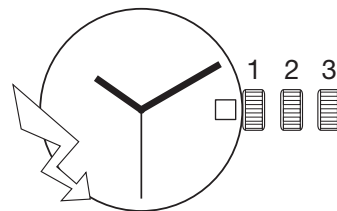
1. Shape and type

Round caliber	13 ¼"
Quartz:	32'768 Hz
Jewels:	3

2. Dimensions in mm

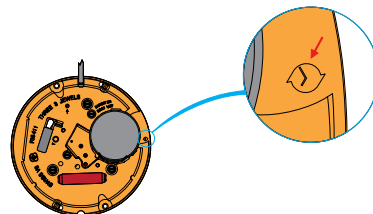
Overall diameter:	30.60
Case fitting diameter:	30.00
Overall movement height:	2.50
Height on battery (no. 371):	2.62
Height on battery (no. 395):	3.22

3. Functions



Analogue display:
hours, minutes, central second.
Date display in window.
End-of-life display (EOL).

Identification PreciDrive



4. Handling and corrections

Hand setting stem with 3 positions:

- Pos. 1 Running position (neutral).
- Pos. 2 Quick date correction.
- Pos. 3 Time setting with stop second and storage breaker.

5. Principe de construction

Platine et pont fabriqués en laiton, dorés.

Le calibre est équipé d'un indicateur de fin de vie de pile (EOL) par avance de l'aiguille de secondes toutes les 4 secondes et d'un moteur asservi.

Moteur pas à pas ETA 180°/s.

Le réglage de la marche programmé dans l'IC se fait en usine uniquement.

Mouvement protégé par un couvercle module métallique côté rouage.

1 impulsion/s.

Module électronique.

5. Konstruktionsprinzip

Werkplatte und Brücke aus Messing hergestellt, vergoldet.

Der Kaliber ist mit einer Batterie-End-Anzeige (EOL) durch Vorrücken des Sekundenzeigers alle 4 Sekunden und mit einer Steuerung der Motorimpulse ausgerüstet.

Schrittmotor ETA 180°/s.

Die Gangregulierung im IC wird ausschliesslich in der Fabrik programmiert. Uhrwerk auf der Räderwerkseite durch eine Metall-Deckplatte für Baugruppe geschützt.

1 Impuls/s.

Elektronik-Baugruppe.

5. Principle of construction

Main plate and bridge are made of brass, gilt.

The caliber is equipped with a battery end-of-life display (EOL), where the second hand advances every 4 seconds, and an adaptive controlled drive system.

Stepping motor ETA 180°/s.

The rate adjustment in the IC is only programmed in the factory.

Movement protected by metal module cover on the wheel train side.

1 impulse/s.

Electronic module.

6. Habillage

Le cadran peut être maintenu par 2 fixateurs de cadran.

Positions du guichet et des pieds de cadran

voir dessin :

« INDICATIONS POUR CADRAN ».

Fixation du mouvement par 2 brides d'emboîtement ou 2 vis de fixation.

6. Ausstattung

Das Zifferblatt kann durch 2 Zifferblatthalter gehalten werden.

Positionen des Fenster und der Zifferblattfüsse

siehe Zeichnung:

«ANGABEN FÜR ZIFFERBLATT».

Uhrwerkbefestigung durch 2 Befestigungsplättchen oder 2 Schrauben für Werkbefestigung.

6. External part

The dial can be fixed by means of 2 dial fasteners.

Positions of the window and the dial feet

see drawing:

'INDICATIONS FOR DIAL'.

Movement fixed by 2 casing clamps or 2 casing screws.

Emboîtement

Afin d'éviter des dégâts importants au mouvement lors de chocs accidentels sur la couronne de mise à l'heure, contrôler lors de l'emboîtement que l'espace entre la couronne et la carrure soit de 0,10 mm au maximum (voir dessin :

« TIGE : LONGUEUR, POSITION COURONNE »).

L'emploi d'une couronne vissée rend caduque cette restriction.

Uhrwerkeinbau

Zur Vermeidung von grösseren Schäden am Uhrwerk infolge von unbeabsichtigten Schlägen auf die Krone der Stellwelle muss beim Uhrwerkeinbau der Abstand zwischen Krone und Gehäusemittelteil überprüft werden, er darf höchstens 0,10 mm betragen (siehe Zeichnung: «STELLWELLE: LAENGE, KRONENPOSITION»).

Diese Einschränkung gilt nicht, wenn eine einschraubbare Krone verwendet wird.

Casing

To prevent major damage to the movement if the handsetting stem crown is inadvertently knocked, make sure that the gap between the crown and the middle part of the case is no more than 0.10 mm when fixing the movement in (see drawing: 'STEM: LENGTH, CROWN POSITION').

This restriction does not apply if using a screw-in crown.

Aiguilles

Norme pour balourds d'aiguilles :
« INFORMATION SPECIFIQUE n° 71 ».

Partagement des aiguilles :
« INFORMATION SPECIFIQUE n° 78 ».

Le respect des spécifications techniques garantit la résistances aux chocs (balourd) ainsi qu'un bon fonctionnement du mouvement (masse/inertie) selon les normes en vigueur.

Zeiger

Norm für Zeigerunwuchten:
«SPEZIFISCHE INFORMATION Nr. 71».

Zeigerabstand:
«SPEZIFISCHE INFORMATION Nr. 78».

Die Einhaltung der technischen Spezifikationen garantiert die Stossicherheit (Unwucht), wie auch die Funktionstüchtigkeit des Uhrwerks (Masse/Trägheit) gemäss den anwendbaren Normen.

Hands

Standard for hand unbalance:
'SPECIFIC INFORMATION no. 71'.

Hand spacing:
'SPECIFIC INFORMATION no. 78'.

Adhering to the technical specifications will ensure shock resistance (unbalance) and proper functioning of the movement (mass/inertia) in accordance with the applicable standards.

Pose des aiguilles

Pour poser les aiguilles (sans pile), ETA SA recommande fortement l'utilisation d'un porte-pièce avec appui central et un dégagement pour l'axe de la roue de seconde.

Les forces de chassage ne doivent pas dépasser les valeurs indiquées sur le dessin : « AIGUILLAGES ».

Zeigersetzen

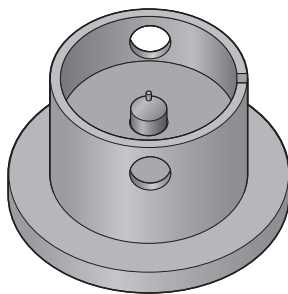
Zum Setzen der Zeiger (ohne Batterie) empfiehlt die ETA SA die Verwendung eines Werkstückhalters mit zentraler Auflage und einer Aussparung für die Achse des Sekundenrades.

Der Aufpressdruck darf die auf der Zeichnung: «ZEIGERWERKHÖHEN» angegebenen Werte nicht übersteigen.

Fitting the hands

For fitting hands (without battery), ETA SA recommends using a part holder with central support and a recess for the axis of the second wheel.

The press-in force must not exceed the values indicated on the drawing: 'HAND FITTING HEIGHTS'.



La pose de l'aiguille des heures, de l'aiguille des minutes et, si présente, de l'aiguille des secondes doit se faire de manière à ce que toutes les aiguilles soient parfaitement alignées à 12 heures (indexage).

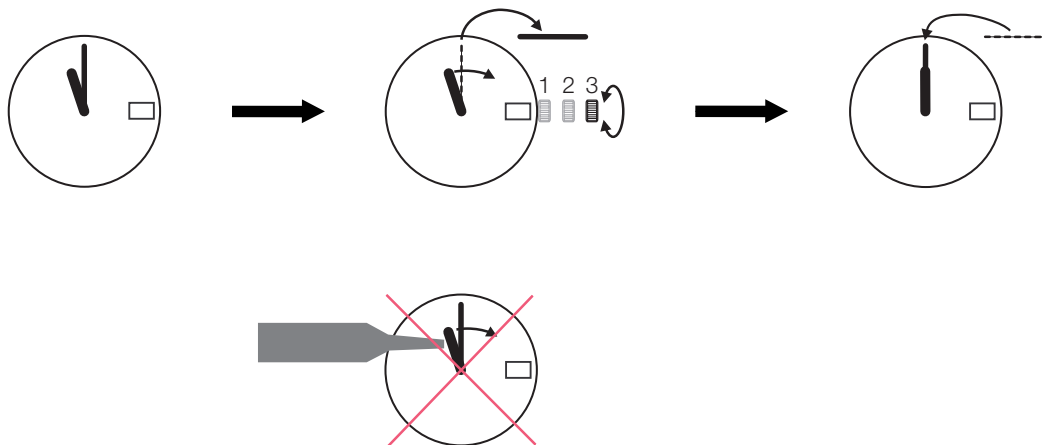
Toute tentative de rectification de la position des aiguilles au moyen d'un outil provoquera la destruction du rouage.

Das Setzen der Stundenzeigers, des Minutenzeigers und, falls vorhanden, des Sekundenzeiger muss so erfolgen, dass alle Zeiger perfekt auf 12 Uhr ausgerichtet sind (Indexierung).

Jeglicher Versuch, die Zeigerposition mit Hilfe eines Werkzeugs zu korrigieren, führt zur Zerstörung des Uhrwerks.

The hour hand, the minute hand and, if existing, the second hand must be fitted with the hands perfectly aligned to 12 o'clock (indexing).

Any attempt to correct the position of the hands using a tool will destroy the gear train.



Pour la pose des aiguilles, utiliser impérativement un porte-pièce avec des appuis et des dégagements appropriés.

Für das Zeigersetzen muss zwingend ein Werkstückhalter mit den entsprechenden Auflagen und Aussparungen verwendet werden.

When fitting hands, a part holder with suitable supports and recesses must be used.

Indications pour quantième

Type d'entraînement :

Semi-instantané.

Le décalage de l'indicateur est perceptible dans le guichet avant le saut. Les chiffres sont partiellement tronqués mais restent visibles sans incertitude. La durée totale du changement d'affichage s'effectue typiquement en moins d'une heure.

Correction rapide du quantième :

Oui.

Indications pour couronne

L'utilisation d'une couronne vissée dans la carrure est admise moyennant le respect des forces F_{min} et F_{max} spécifiées (voir dessin : « *COURONNE VISSEE : POSITIONS* »).

Extraction de la tige de mise à l'heure

Placer la tige de mise à l'heure en position 1 avant de presser légèrement, avec un outil, sur le point de la tirette (voir le schéma).

Angaben für das Datum

Antriebstyp:

Halbschnell-schaltend.

Die Verschiebung des Anzeigers ist vor der Umstellung im Fenster erkennbar. Die Ziffern sind teilweise abgeschnitten, bleiben aber ohne Ungewissheit lesbar. Insgesamt dauert die Änderung der Anzeige in der Regel weniger als eine Stunde.

Schnellkorrektur des Datums:

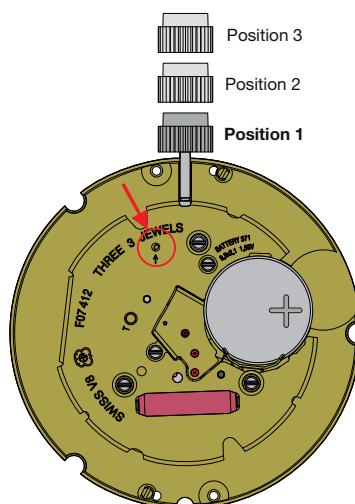
Ja.

Angaben für die Krone

Eine im Gehäusemittelteil einschraubbare Krone kann verwendet werden, wenn sie den detailliert angegebenen Kräften F_{min} und F_{max} entspricht (siehe Zeichnung: « *GESCHRAUBTE KRO-NE: STELLUNGEN* »).

Entfernen der Zeigerstellwelle

Zuerst die Zeigerstellwelle in Position 1 platzieren. Dann zum Lösen der Zeigerstellwelle mit einem Werkzeug leicht auf den Punkt auf dem Winkelhebel drücken (siehe auch Skizze).



Indications for the date

Type of drive:

Semi-instantaneous.

Indicator time lag is perceptible in the aperture before the jump. The figures are partially truncated but remain clearly legible.

The display switch generally takes less than an hour.

Quick date correction:

Yes.

Indications for the crown

A screw-in crown may be used in the case middle if it complies with the forces F_{min} and F_{max} (see drawing: « *SCREWED CROWN: POSITIONS* »).

Extracting the hand setting stem

The hand setting stem must be placed in position 1 before pressing gently on the point of the lever using a tool to release the hand setting stem (see diagram).

7. Outillage

Ces outils peuvent être commandés sur le site ETAsShop B2B à l'aide du numéro d'article :

Porte-pièce n° 7613226001282 pour ouvrir et fermer les fixateurs de cadran.

Porte-pièce « presse-tirette » n° 7613226052437 pour enlever la tige de mise à l'heure.

Porte-pièce n° 7613226002746 pour poser les aiguilles au centre.

7. Werkzeuge

Diese Werkzeuge können mit der Artikelnummer auf der Website ETAsShop B2B bestellt werden:

Werkstückhalter Nr. 7613226001282 zum Öffnen und Schliessen der Zifferblatthalter.

Werkstückhalter «presse-tirette» Nr. 7613226052437 zum Herausnehmen der Zeigerstellwelle.

Werkstückhalter Nr. 7613226002746 zum Setzen des Zentrumzeigers.

7. Tools

These tools can be ordered on the website ETAsShop B2B using the item number:

Movement holder no. 7613226001282 for opening and closing the dial fasteners.

Movement holder 'presse-tirette' no. 7613226052437 for extracting the hand setting stem.

Movement holder no. 7613226002746 for fitting the central hands.

8. Alimentation

Pile à l'oxyde d'argent
U = 1,55 V, type « Low drain ».

Pile Ø 9,50 mm, hauteur 2,05 mm
Capacité 40 mAh (Renata)
Renata 371, Varta V371,
Energizer 371, SR 920 SW.

Pile Ø 9,50 mm, hauteur 2,70 mm
Capacité 55 mAh (Renata)
Renata 395, Varta V395,
Energizer 395, SR 927 SW.

Remarque :

Une alimentation fiable est garantie si la hauteur H1 indiquée dans le dessin : « CAGE POUR BOÎTE » est respectée.

9. Ressort de limitation de la pile

ETA fournit un ressort de limitation de pile pour ce mouvement.

Avec un ressort de limitation pile, une alimentation électrique est garantie si :

H1 = 2,54 mm - 2,90 mm

(hauteur de pile 2,05 mm)

H1 = 2,99 mm - 3,55 mm

(hauteur de pile 2,70 mm).

Pour H1 en dessous de ces valeurs, l'utilisation du ressort de limitation de pile est en principe possible. Cependant, il faut vérifier si les forces générées par le ressort ont un effet indésirable sur le boîtier (par ex. déformation) ou sur le fonctionnement de la montre.

Pour insérer correctement le ressort de limitation de la pile dans le mouvement, voir dessin « RESSORT DE LIMITATION DE PILE », page 16.

10. Performances

8. Stromversorgung

Silberoxyd-Batterie
U = 1,55 V, Typ «Low Drain».

Batterie Ø 9,50 mm, Höhe 2,05 mm
Kapazität 40 mAh (Renata)
Renata 371, Varta V371,
Energizer 371, SR 920 SW.

Batterie Ø 9,50 mm, Höhe 2,70 mm
Kapazität 55 mAh (Renata)
Renata 395, Varta V395,
Energizer 395, SR 927 SW.

Bemerkung:

Bei Einhaltung der in der Zeichnung: «UHRWERKGESTELL FÜR GEHÄUSE» angegebenen Höhe H1 ist eine zuverlässige Stromversorgung gewährleistet.

9. Batteriebegrenzungsfeder

ETA stellt für dieses Uhrwerk eine Batteriebegrenzungsfeder zu Verfügung.

Mit einer Batteriebegrenzungsfeder ist eine Stromversorgung gewährleistet, wenn:

H1 = 2,54 mm - 2,90 mm

(Batteriehöhe 2,05 mm)

H1 = 2,99 mm - 3,55 mm

(Batteriehöhe 2,70 mm).

Für H1 unterhalb dieser Werte ist der Einsatz der Batteriebegrenzungsfeder grundsätzlich möglich. Es sollte jedoch überprüft werden, ob die durch die Feder erzeugten Kräfte einen unerwünschten Einfluss auf das Gehäuse (z.B. Deformation) oder die Funktionalität der Uhr haben.

Um die Batteriebegrenzungsfeder korrekt im Uhrwerk einzusetzen, siehe Zeichnung «BEGRENZUNGSFEDER FUER BATTERIE», Seite 16.

10. Leistungen

8. Current supply

Silver oxide battery
U = 1.55 V, 'Low Drain' type.

Battery Ø 9.50 mm, height 2.05 mm
Capacity 40 mAh (Renata)
Renata 371, Varta V371,
Energizer 371, SR 920 SW.

Battery Ø 9.50 mm, height 2.70 mm
Capacity 55 mAh (Renata)
Renata 395, Varta V395,
Energizer 395, SR 927 SW.

Remark:

A reliable current supply is guaranteed if height H1 indicated on the drawing: 'FRAME FOR CASE' is respected.

9. Battery limiting spring

ETA provides a limiting spring for this movement.

With a limiting spring, the current supply is guaranteed when:

H1 = 2.54 mm - 2.90 mm

(battery height 2.05 mm)


H1 = 2.99 mm - 3.55 mm

(battery height 2.70 mm).

For H1 below these values, the use of the limiting spring is in principle possible. However, it must be checked whether the forces generated by the spring have an undesirable effect on the case (e.g. deformation) or on the performance of the watch.

In order to insert the battery limiting spring correctly into the movement, refer to drawing "BATTERY LIMITING SPRING", page 16.

10. Performances

Critères Kriterien Criteria	Conditions Bedingungen Conditions	minimal minimal minimum	typique typisch typical	maximal maximal maximum	unités Einheiten units
Conditions générales, sauf indication contraire Allgemeine Bedingungen, sofern nicht anders festgelegt General conditions, unless otherwise specified	U = 1,55 V T= 25° C				
 Marche typique Precidrive Typischer Gang Precidrive Typical rate Precidrive	U = 1,58 V Marche initiale avec montre au porté normal entre 20° C et 30° C Erstmaliger Gang bei normalem Tragen zwischen 20° C und 30° C Initial rate with a normal wearing between 20° C et 30° C		± 10		s/an s/Jahr s/year

10. Performances

10. Leistungen

10. Performances

critères Kriterien criteria	conditions Bedingungen conditions	minimal minimal minimum	typique typisch typical	maximal maximal maximum	unités Einheiten units
Marche instantanée à 23° C Momentaner Gang bei 23° C Instantaneous rate at 23° C	Prescriptions COSC COSC-Vorschriften COSC prescriptions	-26	±10	+26	s/an s/Jahr s/year
Marche instantanée à 8° C Momentaner Gang bei 8° C Instantaneous rate at 8° C	Prescriptions COSC COSC-Vorschriften COSC prescriptions	-73	±20	+73	s/an s/Jahr s/year
Marche instantanée à 38° C Momentaner Gang bei 38° C Instantaneous rate at 38° C	Prescriptions COSC COSC-Vorschriften COSC prescriptions	-73	±20	+73	s/an s/Jahr s/year
Période d'inhibition Inhibitions-Periode Inhibition period	(voir chapitre 11 pour les détails) (siehe Kapitel 11 für die Details) (see chapter 11 for details)		960		s
Pas moteur Schrittmotor Motor step			60		pas/min Schritte/min step/min
Consommation mouvement Stromaufnahme Uhrwerk Power consumption movement			0,80*	1,20*	µA
Autonomie théorique de la pile Theoretische Autonomie der Batterie Autonomy theoretic of battery	avec pile mit Batterie with battery	40 mAh (H = 2,10 mm) 55 mAh (H = 2,70 mm)	68* 94*		mois Monate months
Température de fonctionnement Betriebstemperatur Operating temperature		0		+50	° C
Tension de fonctionnement Betriebsspannung Operating voltage		1,25		1,80	V
Limite de fin de vie de pile Limite der Batterie-End-Anzeige End of life limit			1,38		V
Résistance aux chocs Stossicherheit Shock-resistance	NIHS 91 - 10	conforme konform conform			
Résistance aux champs magnétiques Magnetfeldabschirmung Resistance to magnetic influences	Champ constant Beständiges Feld Constant field	1600			A/m
CEM / Compatibilité électromagnétique EMV / Elektromagnetische Verträglichkeit EMC / Electromagnetic compatibility	EN 61000-6-3, EN 61000-6-1	CE Conforme CE Konform CE Conform			

* En pratique, pour les mouvements à très faible consommation, l'autonomie maximum sera donnée par la durée de vie intrinsèque de la pile.

* In der Praxis ergibt sich für Werke mit sehr tiefem Verbrauch die maximale Autonomie aus der jeweiligen Lebensdauer der Batterie.

* In practice, for movements with very low consumption, the maximum autonomy is given by the specific length of life of the battery.



Technologie PreciDrive :

PreciDrive offre une précision de marche permettant d'obtenir une certification COSC. Cette précision peut être atteinte grâce à l'ajout d'une unité de thermocompensation qui corrige la période des impulsions motrices en fonction des changements de température ambiante et de la montre. Grâce à l'association du quartz et du circuit intégré dans un même boîtier sous vide, la précision de la marche est insensible l'humidité.

PreciDrive Technologie:

Mit PreciDrive wird die für den Erhalt eines COSC-Zertifikats notwendige Ganggenauigkeit erreicht. Ermöglicht wird diese Präzision durch die hinzugefügte Thermo-Kompensationseinheit, die die Dauer der Motorimpulse entsprechend der Veränderungen der Temperatur der Umgebung und der Uhr korrigiert. Dank der Verbindung des Quarzes mit dem integrierten Schaltkreis im selben vakuum-isolierten Gehäuse, wird die Ganggenauigkeit nicht durch Feuchtigkeit beeinträchtigt.

PreciDrive technology:

Thanks to PreciDrive the operating precision necessary to obtain COSC certification is attained. This precision can be achieved thanks to the addition of a thermocompensation unit which corrects the period of integrated circuit the motor pulses according to changes in the ambient and watch temperature. Thanks to the combination of the quartz with the integrated circuit inside a single vacuum-insulated case, accuracy is unaffected by humidity.

11. Contrôle de la marche

PRECIDRIVE



La période d'inhibition est de **960 secondes.**

La mesure de la marche ne peut se faire qu'avec un appareil permettant une mesure pendant 960 secondes et une précision de 0,1 ppm.

La mesure de la marche doit avoir lieu à une température comprise entre 22° C et 24° C.

12. Marquage CE



Les mouvements quartz sans usage d'ondes électromagnétiques ne sont pas concernés par la directive CE 89/336/EEC et ne doivent pas être marqués avec le logo CE.

11. Gangkontrolle

PRECIDRIVE



Die Inhibitions-Periode beträgt **960 Sekunden.**

Der Gang kann nur mit einem Instrument gemessen werden, das eine Messung während einer Zeitspanne von 960 Sekunden und einer Genauigkeit von 0,1 ppm erlaubt.

Die Gangmessung muss bei einer Temperatur zwischen 22° C und 24° C erfolgen.

12. CE-Markierung



Quarzwerte, welche keine elektromagnetischen Wellen verwenden, sind von der Richtlinie CE 89/336/EWG nicht betroffen und dürfen nicht mit der CE-Kennzeichnung versehen werden.

11. Checking the rate

PRECIDRIVE



The inhibition period is **960 seconds.**

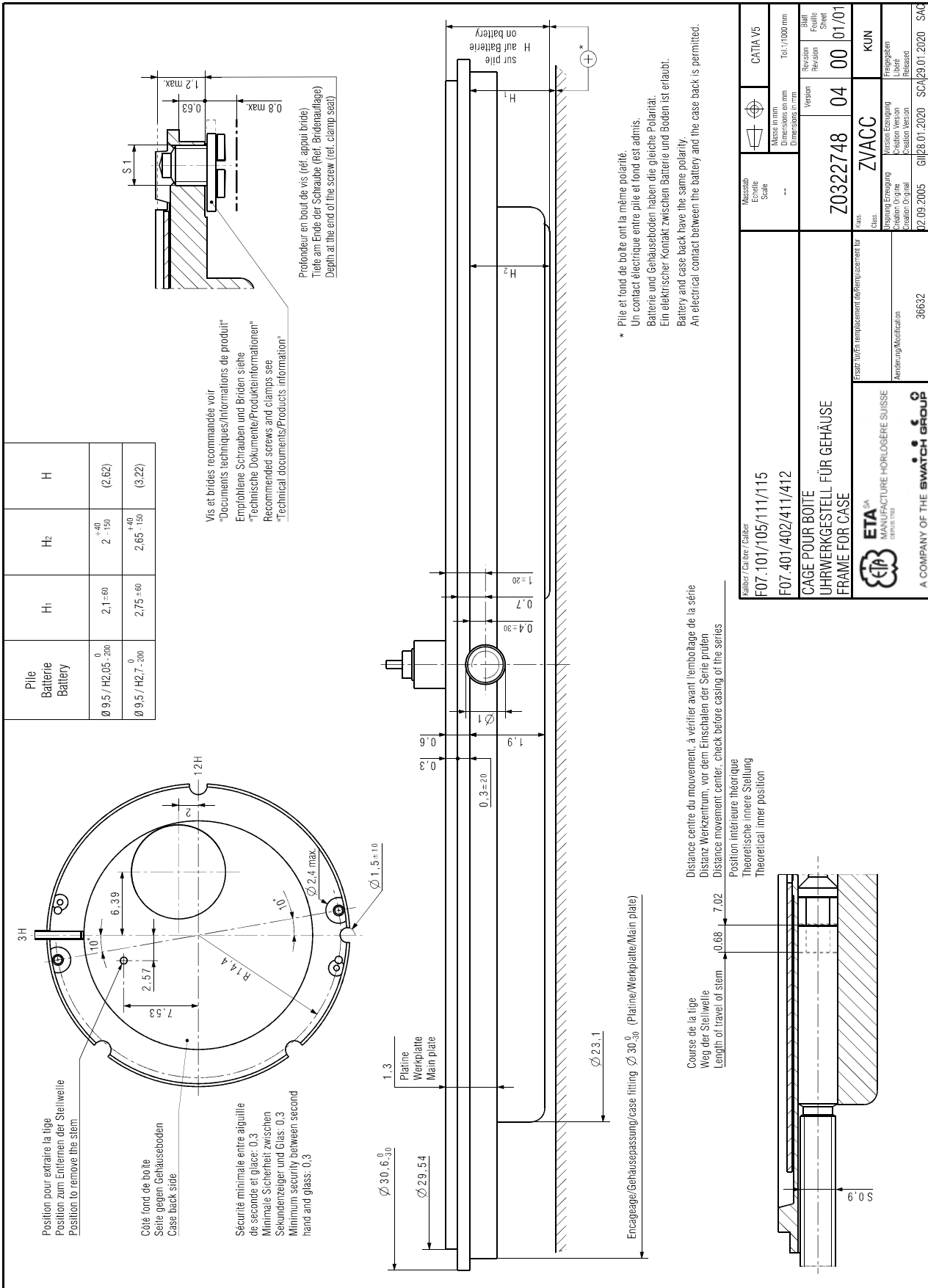
The rate must be checked with an instrument that allows measuring a period of 960 seconds and a precision of 0.1 ppm.

The rate must be measured at a temperature between 22° C and 24° C.

12. CE marking



Quartz movements that do not use electromagnetic waves are not concerned by the directive CE 89/336/EEC and must not carry the CE logo.



Pile Batterie Battery	H ₁	H ₂	H
$\varnothing 9.5 / H2.05-200$ 0 $2.1-60$	$2.1-60$	$2.1-60$	2.62
$\varnothing 9.5 / H2.7-200$ 0 $2.75-60$	$2.75-60$	$2.75-60$	3.22

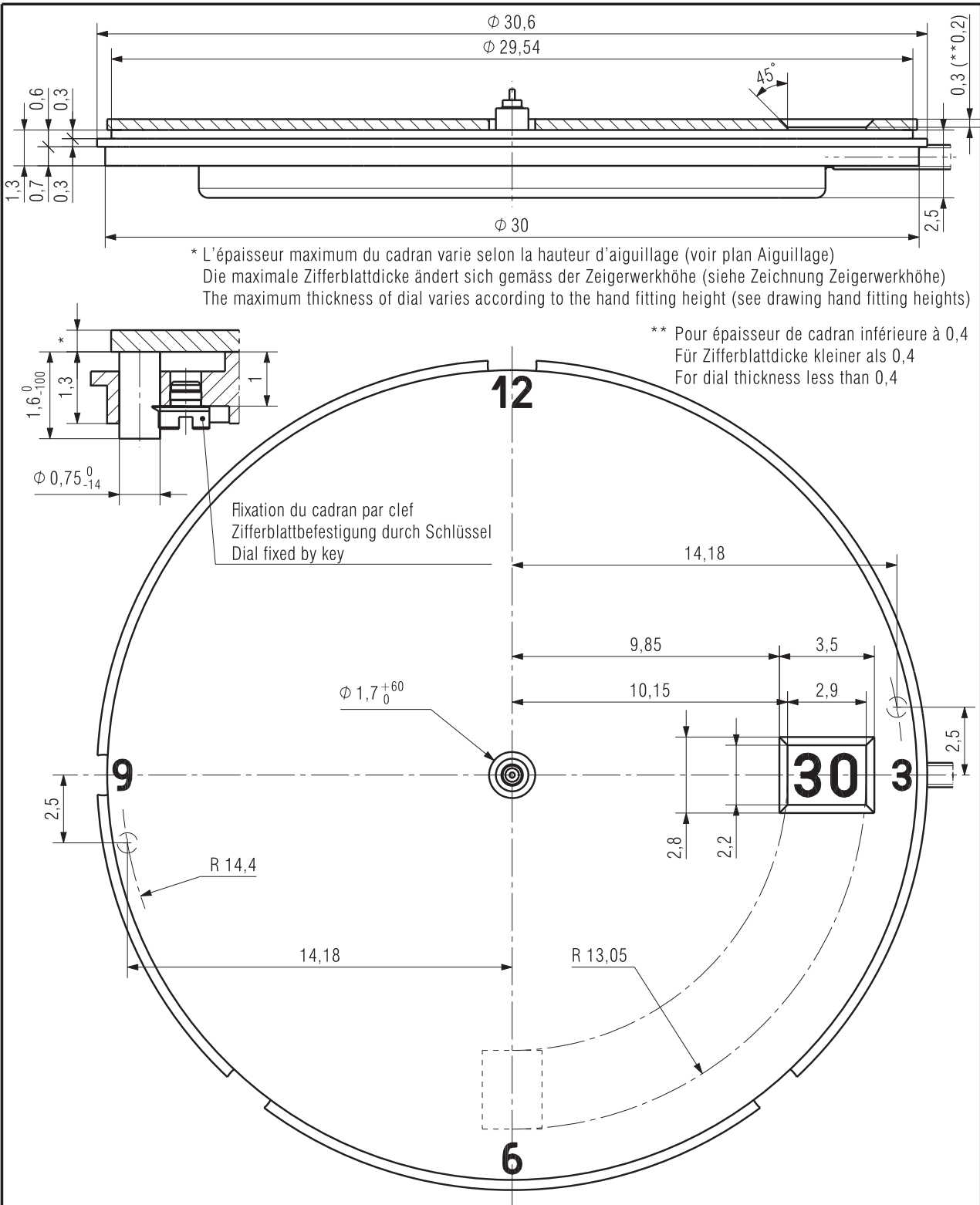
Vis et brides recommandées voir
"Documents techniques/Informations de produit"
Empfohlene Schrauben und Briden siehe
"Technische Dokumente/Produktinformationen"
Recommended screws and clamps see
"Technical documents/Products information"

Profondeur en bout de vis (réf. appui bride)
Tiefe am Ende der Schraube (Ref. Bridenauflage)
Depth at the end of the screw (ref. clamp seat)

* Pile et fond de boîte ont la même polarité.
Un contact électrique entre pile et fond est admis.
Batterie und Gehäuseboden haben die gleiche Polarität.
Ein elektrischer Kontakt zwischen Batterie und Boden ist erlaubt.
Battery and case back have the same polarity.
An electrical contact between the battery and the case back is permitted.

Nous nous réservons tous les droits sur ce document. Il est comié au destinataire. Il ne peut, sans notre autorisation écrite, être copié, reproduit, communiqué à des tiers.
Für dieses Dokument behalten wir uns alle Rechte vor. Es ist nur für den Empfänger bestimmt. Ohne unsere schriftliche Bewilligung darf es nicht kopiert, vervielfältigt und Dritten zugänglich gemacht werden.
We reserve all rights for this document. It is meant for the recipient only and it may not be copied, printed or given to a third person without our written permission.

Nous nous réservons tous les droits sur ce document. Il est confié au destinataire. Il ne peut, sans notre autorisation écrite, être copié, reproduit, communiqué à des tiers.
 Für dieses Dokument behalten wir uns alle Rechte vor. Es ist nur für den Empfänger bestimmt. Ohne unsere schriftliche Bewilligung darf es nicht kopiert, vervielfältigt und Dritten zugänglich gemacht werden.
 We reserve all rights for this document. It is meant for the recipient only and it may not be copied, printed or given to a third person without our written permission.

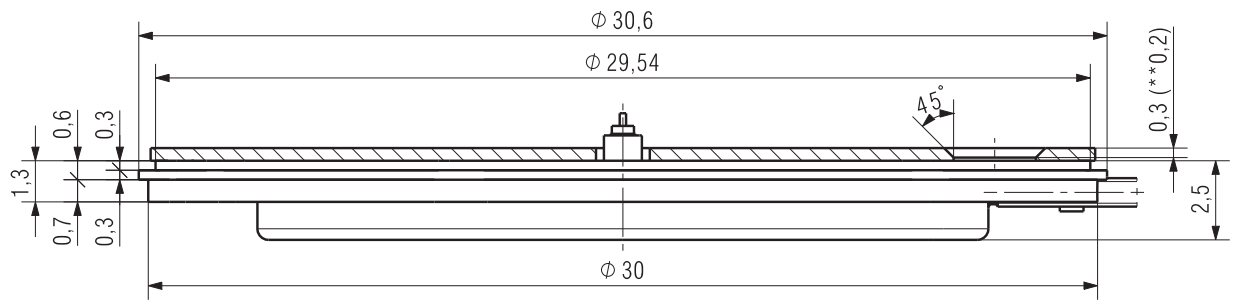


* L'épaisseur maximum du cadran varie selon la hauteur d'aiguillage (voir plan Aiguillage)
 Die maximale Zifferblattdicke ändert sich gemäss der Zeigerwerkhöhe (siehe Zeichnung Zeigerwerkhöhe)
 The maximum thickness of dial varies according to the hand fitting height (see drawing hand fitting heights)

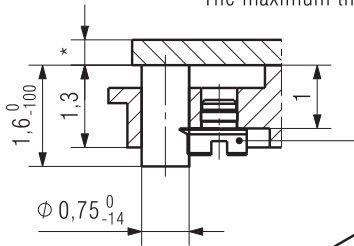
** Pour épaisseur de cadran inférieure à 0,4
 Für Zifferblattdicke kleiner als 0,4
 For dial thickness less than 0,4

Fixation du cadran par clef
 Zifferblattbefestigung durch Schlüssel
 Dial fixed by key

Kaliber / Calibre / Caliber		Massstab Echelle Scale		CATIA V5	
F07.115	F07.412			Masse in mm Dimensions en mm Dimensions in mm	Tol.1/1000 mm
INDICATIONS POUR CADRAN ANGABEN FÜR ZIFFERBLATT INDICATIONS FOR DIAL		Z1156737	Version 00	Revision Révision 00	Blatt Feuille Sheet 01/01
ETA SA MANUFACTURE HORLOGÈRE SUISSE DEPUIS 1793	Ersatz für/En remplacement de/Remplacement for	Klass. ZVACC		KUN	
	Aenderung/Modification	Ursprung Erzeugung Création Origine Creation Original	Version Erzeugung Création Version Creation Version	Freigegeben Libéré Released	
A COMPANY OF THE SWATCH GROUP		26.04.2018	RYS	03.05.2018	RYS

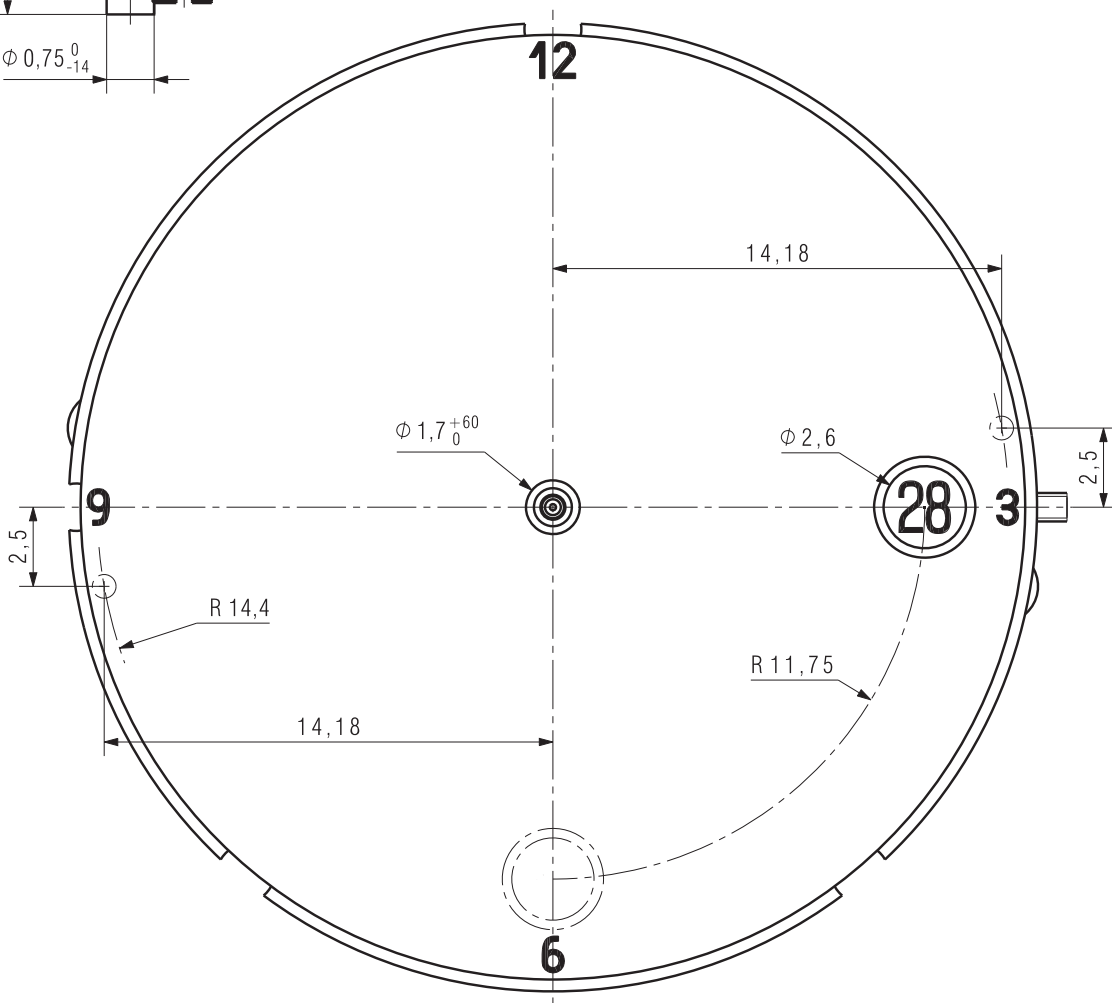


* L'épaisseur maximum du cadran varie selon la hauteur d'aiguillage (voir plan Aiguillage)
 Die maximale Zifferblattdicke ändert sich gemäss der Zeigerwerkhöhe (siehe Zeichnung Zeigerwerkhöhe)
 The maximum thickness of dial varies according to the hand fitting height (see drawing hand fitting heights)



Fixation du cadran par clef
 Zifferblattbefestigung durch Schlüssel
 Dial fixed by key

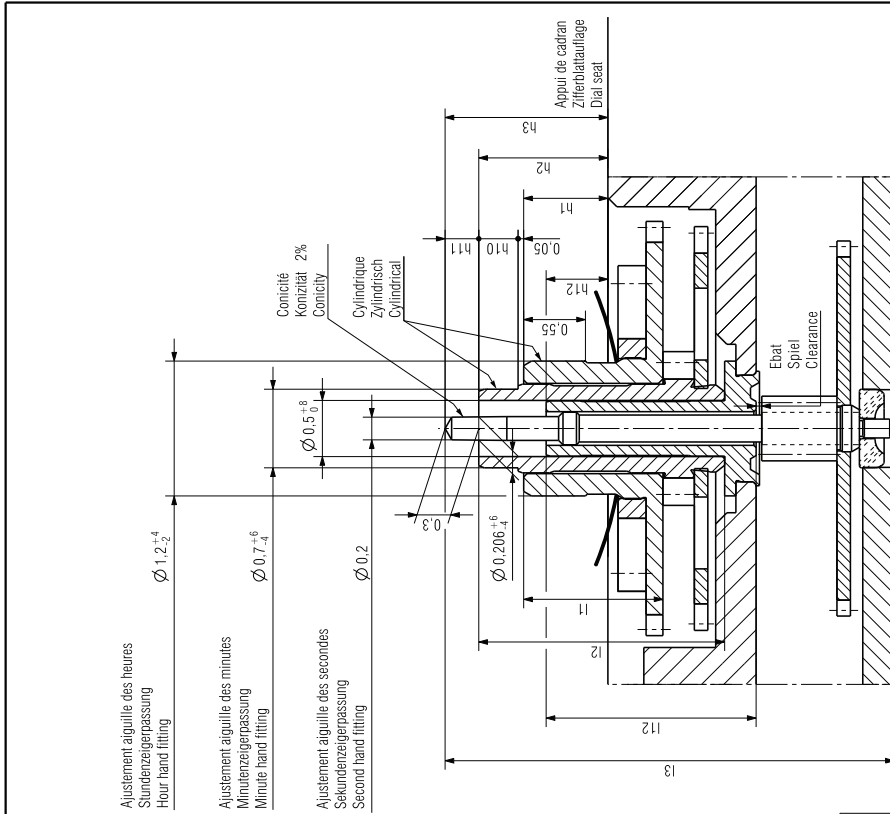
** Pour épaisseur de cadran inférieure à 0,4
 Für Zifferblattdicke kleiner als 0,4
 For dial thickness less than 0,4



Kaliber / Calibre / Caliber F07.115 F07.412		Masstab Echelle Scale --		CATIA V5		
			Masse in mm Dimensions en mm Dimensions in mm	Tol.1/1000 mm		
INDICATIONS POUR CADRAN ANGABEN FÜR ZIFFERBLATT INDICATIONS FOR DIAL		Guichet rond Fenster rund Round window	Z1246248	Version 00	Revision 00	Blatt Feuille Sheet 01/01
ETA SA MANUFACTURE HORLOGÈRE SUISSE DEPUIS 1793 A COMPANY OF THE SWATCH GROUP	Ersatz für/En remplacement de/Remplacement for	Klass. ZVACC	KUN			
	Aenderung/Modification	Ursprung Erzeugung Création Origine Creation Original	Version Erzeugung Création Version Creation Version	Freigegeben Libéré Released	21.05.2019 SCA 29.05.2019 RYS	

Nous nous réservons tous les droits sur ce document. Il est comié au destinataire. Il ne peut, sans notre autorisation écrite, être copié, reproduit, communiqué à des tiers.
 Für dieses Dokument behalten wir uns alle Rechte vor. Es ist nur für den Empfänger bestimmt. Ohne unsere schriftliche Bewilligung darf es nicht kopiert, vervielfältigt und Dritten zugänglich gemacht werden.
 We reserve all rights for this document. It is meant for the recipient only and it may not be copied, printed or given to a third person without our written permission.

Nous nous réservons tous les droits sur ce document. Il est confié au destinataire. Il ne peut, sans notre autorisation écrite, être copié, reproduit, communiqué à des tiers.
 Für dieses Dokument behalten wir uns alle Rechte vor. Es ist nur für den Empfänger bestimmt. Ohne unsere schriftliche Bewilligung darf es nicht kopiert, vervielfältigt und Dritten zugänglich gemacht werden.
 We reserve all rights for this document. It is meant for the recipient only and it may not be copied, printed or given to a third person without our written permission.



* Prix et délais sur demande
 Preis und Lieferfrist auf Anfrage
 Price and delivery on demand

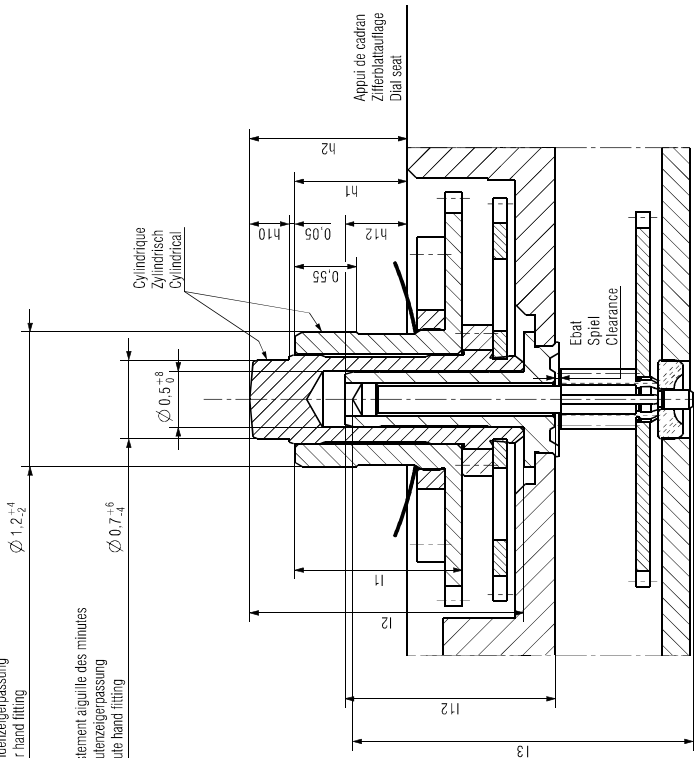
1) NHS 91-30-500g / 0.7 ms
 2) NHS 91-20-500g / 2.0 ms
 3) Sans réduction d'autonomie
 Ohne Reduktion der Autonomie
 Without reduction of autonomy

Aiguilles Zeigerwerk Hand fitting	Dépassement Hauteur / Zifferblattauflage Height over dial seat			Longueur / Länge / Length				Epaisseur cadran Zifferblatt- dicke Dial thickness max.			
	Roue des heures Stundenrad Hour wheel	Chaussée Minutennohr Canon-pignon	Pignon des secondes Sekundennohr Second wheel pinion	Roue des heures Stundenrad Hour wheel	Chaussée Minutennohr Canon-pignon	Pignon des secondes Sekundennohr Second wheel pinion	Tube de centre Zentrumrohr Centre tube				
S	H1 0.6	h2 0.9	h3 1.1	h10 0.25	h11 0.2	h12 0.55	h1 1.09	h2 1.94	h3 3.65	1.87	0.3
M	H1 0.75	h2 1.15	h3 1.45	h10 0.35	h11 0.3	h12 0.55	h1 1.24	h2 2.19	h3 4	1.87	0.4
	H2* 1	h2 1.4	h3 1.7	h10 0.35	h11 0.3	h12 0.55	h1 1.49	h2 2.44	h3 4.25	1.87	0.65
L	H3* 1.25	h2 1.65	h3 1.95	h10 0.4	h11 0.4	h12 0.55	h1 1.74	h2 2.69	h3 4.5	1.87	0.9
	H1* 0.85	h2 1.3	h3 1.7	h10 0.4	h11 0.4	h12 0.55	h1 1.34	h2 2.34	h3 4.25	1.87	0.4
Aiguilles Zeiger Hands				Aiguille des heures Stundenzeiger Hour hand			Aiguille des minutes Minutenzeiger Minute hand			Aiguille des secondes Sekundenzeiger Second hand	
Inertie / Trägheit / Inertia	max.	gmm ²		1) 2)	3.6	3.6	3.6	3.6	3)	0.25	
Balourd / Unwucht / Unbalance	max.	μNm		1) 2)	1.1	1.1	1.1	1.1	1)	0.36	2) 0.18
Force de cisailage / Scherkraft / Press-in force	max.	N				30				30	

Massstab Echelle Scale	---	Version	02	Revison Revision Released	00	Blatt Feuille Sheet	101/01
Masse in mm Dimensions en mm Dimensione in mm	---	Masse in mm Dimensions en mm Dimensione in mm	---	Revison Revision Released	00	Blatt Feuille Sheet	101/01
Selon norme Swatch Group L1 Gemäss Swatch Group Norm L1 To Swatch Group Standard L1		Z1132636		KUN		KUN	
Ersatz für ein Replacement de/Remplacement für		ZVACC		KUN		KUN	
Mandierung/Modification		35966		KUN		KUN	
ETA SA MANUFACTURE HORLOGÈRE SUISSE CH-1700 YVERNOIS		ETA SA MANUFACTURE HORLOGÈRE SUISSE CH-1700 YVERNOIS		ETA SA MANUFACTURE HORLOGÈRE SUISSE CH-1700 YVERNOIS		ETA SA MANUFACTURE HORLOGÈRE SUISSE CH-1700 YVERNOIS	
A COMPANY OF THE SWATCH GROUP		A COMPANY OF THE SWATCH GROUP		A COMPANY OF THE SWATCH GROUP		A COMPANY OF THE SWATCH GROUP	
Date: 25.07.2018		Date: 25.07.2018		Date: 25.07.2018		Date: 25.07.2018	
SAC/28.01.2019		SAC/28.01.2019		SAC/28.01.2019		SAC/28.01.2019	
DU029.01.2019		DU029.01.2019		DU029.01.2019		DU029.01.2019	
RYS		RYS		RYS		RYS	

Ajustement aiguille des heures
Stundenzeigerpassung
Hour hand fitting

Ajustement aiguille des minutes
Minutenzeigerpassung
Minute hand fitting



* Prix et délais sur demande
Preis und Lieferfrist auf Anfrage
Price and delivery on demand

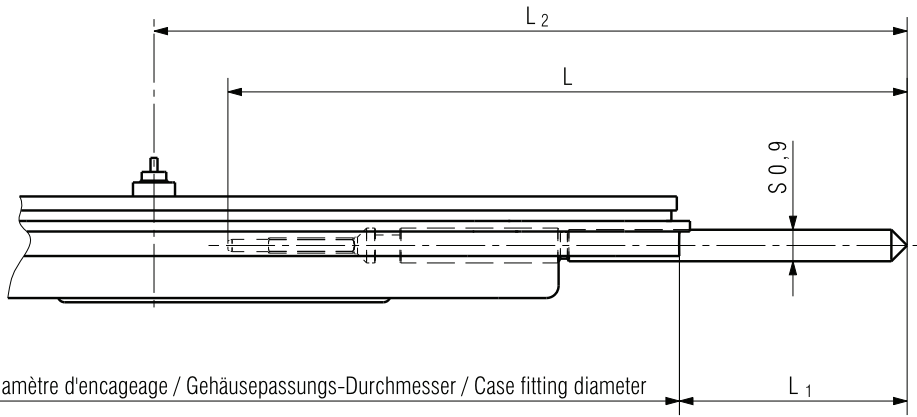
1) N/HS 91-30-500g / 0.7 ms
2) N/HS 91-20-500g / 2.0 ms

Catégorie Kategorie Category	Aiguillage Zeigerwerk Hand fitting		Dépassement Höhe über Zifferblatlaulage Height over dial seat		Longueur/Länge/Length				Epaisseur cadran dicke Dial thickness max.		
	Roue des heures Stundenrad Hour wheel	Roue des minutes Minutenrad Minute wheel	h1	h2	h10	h11	h12	h13		Pignon des secondes Sekundenrieb Second wheel pinion	Tube de centre Zentrumrohr Centre tube
S	H1	0.6	0.9	1.94	0.25	0.55	0.55	1.87	3.034	1.87	0.3
	H1*	0.75	1.15	2.19	0.35	0.55	0.55	1.87	3.034	1.87	0.4
M	H2*	1	1.4	2.44	0.35	0.55	0.55	1.87	3.034	1.87	0.65
	H3*	1.25	1.65	2.69	0.4	0.55	0.55	1.87	3.034	1.87	0.9
L	H1*	0.85	1.3	2.34	0.4	0.55	0.55	1.87	3.034	1.87	0.4

Aiguilles Zeiger Hands	Aiguille des heures Stundenzeiger Hour hand		Aiguille des minutes Minutenzeiger Minute hand	
	max. gmm ²	µNm	max. gmm ²	µNm
Inertie / Trägheit / Inertia	3.6	1.1	3.6	1.1
Balourd / Unwucht / Unbalance	1(2)	1(2)	1(2)	1(2)
Force de chassage / Schwartf / Press-in force	N	30	N	30

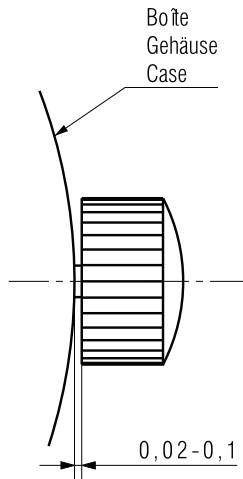
Messstab Echelle Scale	---	Messstab Echelle Scale	---
Masse in mm Dimensions en mm Zahlenwerte in mm	---	Masse in mm Dimensions en mm Zahlenwerte in mm	---
Blatt Feuille Sheet	01	Blatt Feuille Sheet	01
Version	01	Version	01
Code	Z1170078	Code	ZVACC
Creation Original	25.07.2018	Creation Original	25.07.2018
Creation Version	SAC/21.01.2020	Creation Version	SAC/04.02.2020
Release Label	Released	Release Label	Released
Part No.	37164	Part No.	37164
Reference	ETA SA MANUFACTURE HORLOGÈRE SUISSE CH-1700	Reference	ETA SA MANUFACTURE HORLOGÈRE SUISSE CH-1700
Company	A COMPANY OF THE SWATCH GROUP	Company	A COMPANY OF THE SWATCH GROUP

Nous nous réservons tous les droits sur ce document. Il est comié au destinataire. Il ne peut, sans notre autorisation écrite, être copié, reproduit, communiqué à des tiers.
Für dieses Dokument behalten wir uns alle Rechte vor. Es ist nur für den Empfänger bestimmt. Ohne unsere schriftliche Bewilligung darf es nicht kopiert, vervielfältigt und Dritten zugänglich gemacht werden.
We reserve all rights for this document. It is meant for the recipient only and it may not be copied, printed or given to a third person without our written permission.



Diamètre d'encadrement / Gehäusepassungs-Durchmesser / Case fitting diameter

Longueur de la tige Länge der Stellwelle Length of setting stem	L	L ₁	L ₂
Normal	19,4	6,5	21,5
1	22,3	9,4	24,4



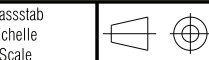
Nous nous réservons tous les droits sur ce document. Il est confié au destinataire. Il ne peut, sans notre autorisation écrite, être copié, reproduit, communiqué à des tiers.
 Für dieses Dokument behalten wir uns alle Rechte vor. Es ist nur für den Empfänger bestimmt. Ohne unsere schriftliche Bewilligung darf es nicht kopiert, vervielfältigt und Dritten zugänglich gemacht werden.
 We reserve all rights for this document. It is meant for the recipient only and it may not be copied, printed or given to a third person without our written permission.

Kaliber / Calibre / Caliber

F07.101/105/111/115

F07.401/402/411/412

Masstab
Echelle
Scale



CATIA V5

Masse in mm
Dimensions en mm
Dimensions in mm

Tol.1/1000 mm

TIGE: LONGUEUR, POSITION COURONNE
STELLWELLE: LAENGE, KRONENPOSITION
STEM: LENGTH, CROWN POSITION

Z0321452

Version

04

Revision

00

Blatt

01/01



ETA SA
MANUFACTURE HORLOGÈRE SUISSE
DEPUIS 1793

Ersatz für/En remplacement de/Remplacement for

Aenderung/Modification

36282

Klass.

ZVACC

KUN

Ursprung Erzeugung
Création Origine
Creation Original

24.08.2005

Version Erzeugung
Création Version
Creation Version

GII

Freigegeben
Libéré
Released

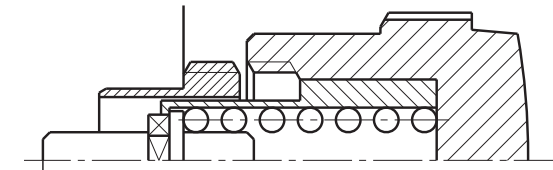
25.03.2019

DJO

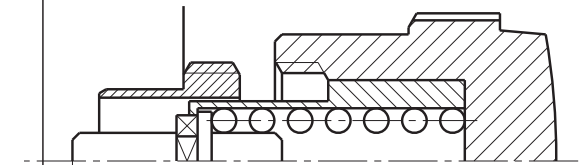
26.03.2019

WIR

10N min. ←

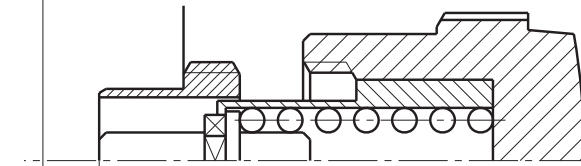


Position neutre
Neutrale Stellung
Neutral position



Correction de la date
Datumeinstellung
Date setting

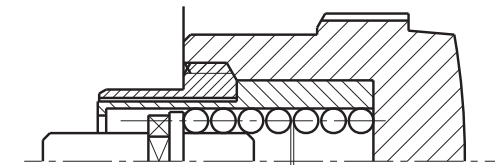
0,3



Mise à l'heure
Zeiger stellen
Adjust time

0,68

12N max. ←



Couronne vissée
Krone zugeschraubt
Crown tightened

Sûreté
Sicherheit
Security

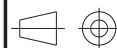
Kaliber / Calibre / Caliber

FOX.101/105/111/115

FOX.401/402/411/412

Masstab
Echelle
Scale

--



CATIA V5

Masse in mm
Dimensions en mm
Dimensions in mm

Tol.1/1000 mm

COURONNE VISSEE: POSITIONS
GESCHRAUBTE KRONE: STELLUNGEN
SCREWED CROWN: POSITIONS

Z0390725

Version

03

Revision

00

Blatt

01/01



ETA SA
MANUFACTURE HORLOGÈRE SUISSE
DEPUIS 1793

A COMPANY OF THE **SWATCH GROUP**

Ersatz für/En remplacement de/Remplacement for

Aenderung/Modification

34849

Klass.
Class.

ZVACC

KUN

Ursprung Erzeugung
Création Origine
Creation Original

09.01.2007 PUC

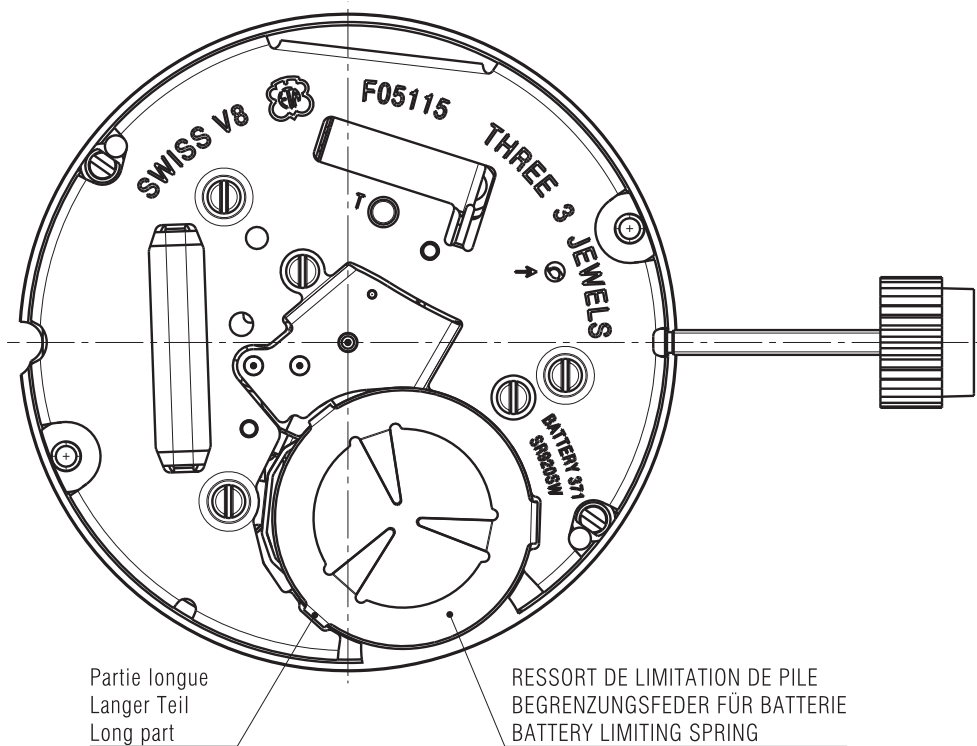
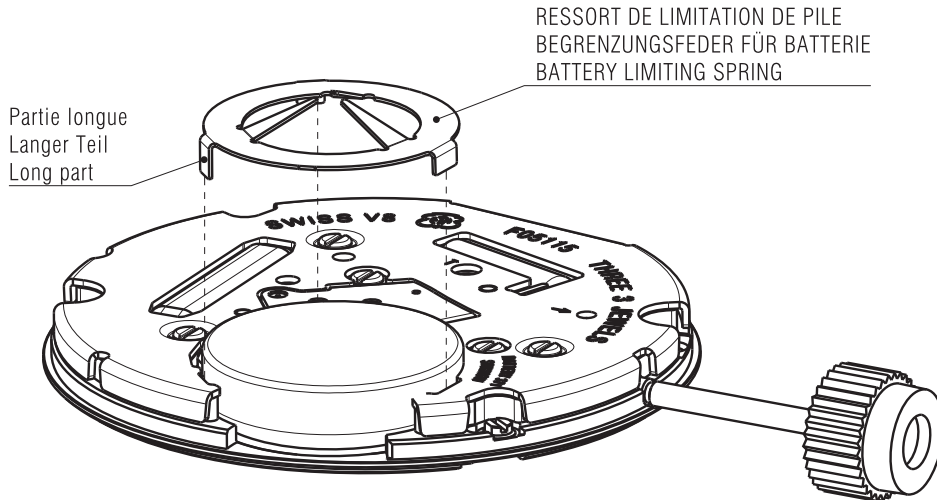
Version Erzeugung
Création Version
Creation Version

06.03.2018 MAM

Freigegeben
Libéré
Released

06.03.2018 RYS

Nous nous réservons tous les droits sur ce document. Il est comié au destinataire. Il ne peut, sans notre autorisation écrite, être copié, reproduit, communiqué à des tiers.
 Für dieses Dokument behalten wir uns alle Rechte vor. Es ist nur für den Empfänger bestimmt. Ohne unsere schriftliche Bewilligung darf es nicht kopiert, vervielfältigt und Dritten zugänglich gemacht werden.
 We reserve all rights for this document. It is meant for the recipient only and it may not be copied, printed or given to a third person without our written permission.



Nous nous réservons tous les droits sur ce document. Il est confié au destinataire. Il ne peut, sans notre autorisation écrite, être copié, reproduit, communiqué à des tiers.
 Für dieses Dokument behalten wir uns alle Rechte vor. Es ist nur für den Empfänger bestimmt. Ohne unsere schriftliche Bewilligung darf es nicht kopiert, vervielfältigt und Dritten zugänglich gemacht werden.
 We reserve all rights for this document. It is meant for the recipient only and it may not be copied, printed or given to a third person without our written permission.

Kaliber / Calibre / Caliber F05.1X5,F06.1X5,F07.1X5 F05.4X2,F06.4X2,F07.4X2		Massstab Echelle Scale --		CATIA V5	
RESSORT DE LIMITATION DE PILE BEGRENZUNGSFEDER FUER BATTERIE BATTERY LIMITING SPRING		Masse in mm Dimensions en mm Dimensions in mm		Tol.1/1000 mm	
Ersatz für/En remplacement de/Replacement for		Z1380288	Version 00	Revision Révision 00	Blatt Feuille Sheet 01/01
ETA SA MANUFACTURE HORLOGÈRE SUISSE DEPUIS 1793 A COMPANY OF THE SWATCH GROUP	Aenderung/Modification	Klass. ZVACC		KUN	
		Ursprung Erzeugung Création Origine Creation Original	Version Erzeugung Création Version Creation Version	Freigegeben Libéré Released	
		11.08.2021 SCA		17.08.2021 RYS	

Cette page est laissée intentionnellement vide en cas d'impression au format A3.

Diese Seite wird absichtlich leer gelassen für den Fall, dass im A3-Format gedruckt wird.

This page has deliberately been left blank in case of A3 format printing.

Cette page est laissée intentionnellement vide en cas d'impression au format A3.

Diese Seite wird absichtlich leer gelassen für den Fall, dass im A3-Format gedruckt wird.

This page has deliberately been left blank in case of A3 format printing.

Cette page est laissée intentionnellement vide en cas d'impression au format A3.

Diese Seite wird absichtlich leer gelassen für den Fall, dass im A3-Format gedruckt wird.

This page has deliberately been left blank in case of A3 format printing.

**Modifications comparées aux versions
précédentes du document**

**Änderungen gegenüber
vorhergehenden Dokumentversionen**

**Modifications compared with previous
document versions**

Version	Date Datum Date	Modification	Änderung	Modification	Page Seite Page
07	15.11.2021	Correction texte (pose des aiguilles)	Textkorrektur (Zeigersetzen)	Text correction (fitting the hands)	4
		Correction texte (Ressort de la limitation de la pile)	Textkorrektur (Batteriebegrenzungsfeder)	Text correction (battery limiting spring)	6
		Dessin "ressort de limitation de pile" (nouveau dessin)	Zeichnung "Begrenzungsfeder für Batterie" (neue Zeichnung)	Drawing "battery limiting spring" (new drawing)	16
06	25.05.2021	Update document (terminologie)	Update Dokument (Terminologie)	Update document (terminologie)	1-16
		Pose des aiguilles (nouveau texte)	Zeigersetzen (neuer Text)	Hand fitting (new text)	4
05	10.09.2020	Ajout textes chapitre "Habillage" aiguilles et pose des aiguilles	Ergänzung Texte Kapitel "Ausstattung" Zeiger und Zeigersetzen	Addition texts chapter "External parts" hans and fitting de hands	3-4
		Ajout textes chapitre "Ressort de limitation pile"	Ergänzung Texte Kapitel "Batteriebegrenzungsfeder"	Addition texts chapter "Limiting spring"	5
		Nouveau plan (cage pour boîte et aiguillages)	Neue Zeichnung (Uhrwerkgestell für Gehäuse und Zeigerwerkhöhen)	New drawing (frame for case and hand fitting heights)	8, 12
04	30.09.2019	Pose des aiguilles (nouveau chapitre)	Zeigersetzen (Neues Kapitel)	Fitting the hands (new chapter)	4
		Contrôle de la marche (nouveau texte)	Gangkontrolle (neuer Text)	Checking the rate (new text)	7
03	14.06.2019	Ajout plan "Indications pour cadran" (guichet rond)	Zusätzliche Zeichnung "Angaben für Zifferblatt" (rundes Fenster)	Addition drawing "indications for dial" (round window)	9
02	04.04.2019	Nouveau plan	Neue Zeichnung	New drawing	9
01	31.01.2019	Nouveau plan	Neue Zeichnung	New drawing	9
00	06.11.2018	Version de base	Basis Version	Basic version	
		Retrait mention "Provisoire"	Entfernung des Vermerks "Provisorisch"	Removal of the annotation "Provisional"	--

Sous réserve de toutes modifications.

Änderungen vorbehalten.

All modifications reserved.

**Ce document se trouve sur le
ETAshop B2B:**

www.eta.ch

- ETAshop B2B
- calibre correspondant
- Documents techniques

**Dieses Dokument finden Sie im
ETAshop B2B:**

www.eta.ch

- ETAshop B2B
- entsprechender Kaliber
- Technische Dokumente

**This document can be found on the
ETAshop B2B:**

www.eta.ch

- ETAshop B2B
- relevant calibre
- Technical Documents



ETA^{SA}
MANUFACTURE HORLOGÈRE SUISSE
DEPUIS 1793

PRODUCT & COMMUNICATION

Bahnhofstrasse 9
2540 Grenchen
Switzerland

Phone +41 (0)32 655 71 11

contact@eta.ch
www.eta.ch