

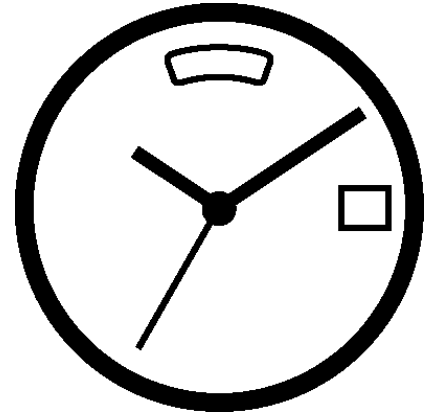
ISAQUARTZ

Cal 1198 / 105

13'''

29.00 mm

H. 4.10



BASIC 3 HANDS,
DATE AND DAY DATE

MON
28

Date and day
by
window

In conformity with RoHS standard

ISASWISS
WATCH MECHANISMS

Caractéristiques :

Mouvement électronique à quartz, 3 aiguilles. Seconde au centre. Quantième, jour.
 Moteur rotatif pas à pas, 1 pas par seconde.
 Dispositif stop et interrupteur. Correcteur de quantième rapide.
 Tige 3 positions.

Characteristics :

Electronic quartz movement, with 3 hands. Center second. Date, day
 Rotary stepping motor, 1 step per second.
 Stop device and current breaker. Quick date correction
 3 handsetting positions.

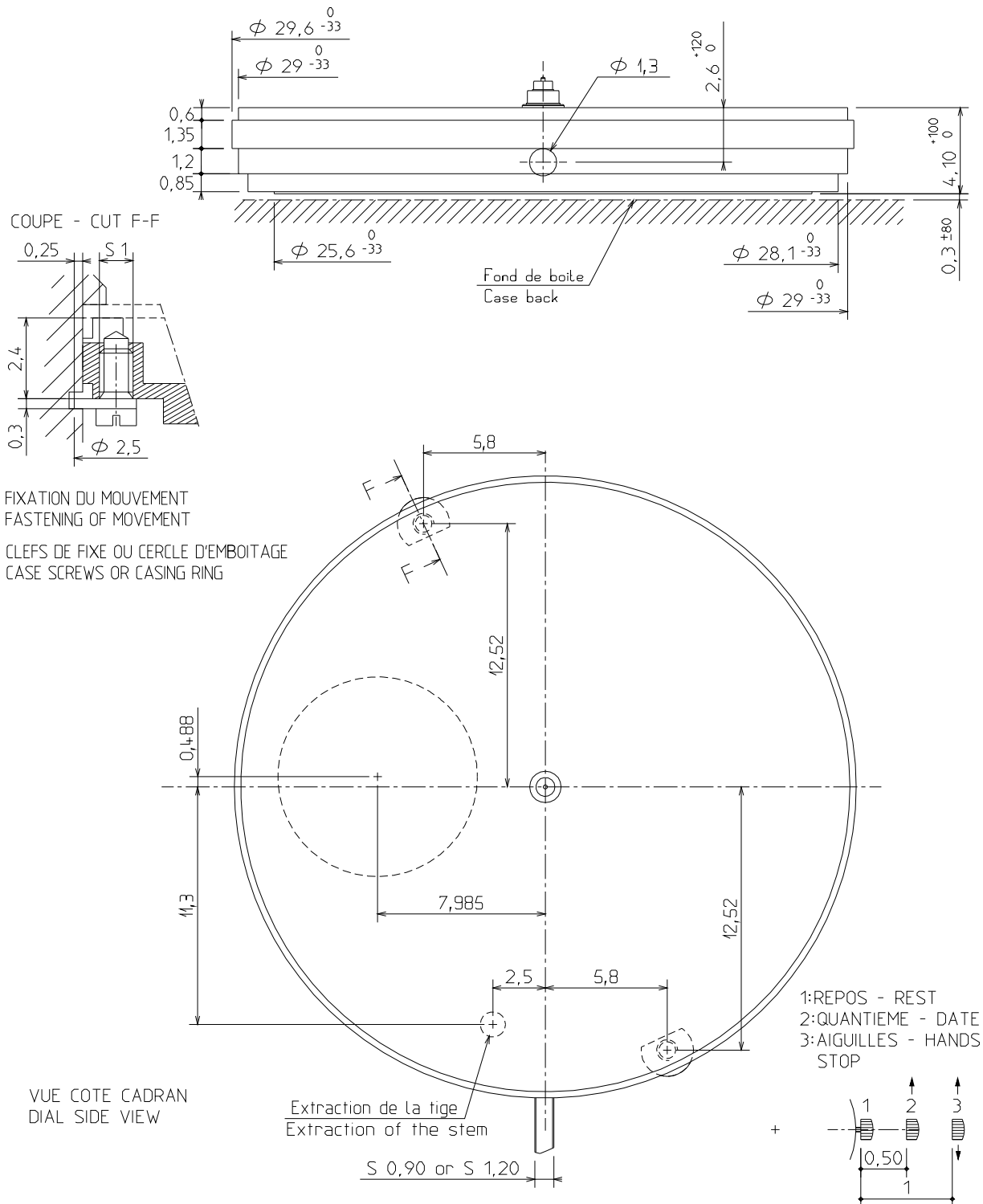
Kennzeichnungen :

Elektronischer Quarzwerk, 3 Zeiger. Sekunde im Zentrum. Datum, tag
 Schrittschaltmotor, 1 Schritt pro Sekunde.
 Stopp Vorrichtung und Unterbrecher. Schnelle Datumskorrektur.
 3 Stellwellenpositionen.

Critères Criteria Kriterium	Conditions Conditions Bedingungen	Min.	Typ.	Max.	Unités Units Einheit
Consommation - Current consumption Stromaufnahme	U=1.55V T=25°C		2.00		µA
Couple Moteur - Working torque Kräftepaar Motor	U=1.55V T=25°C Sur aiguille de seconde - On Second Hand - Auf sekundenzeiger	10			µNm
Marche instantanée - Instantaneous rate Momentaner Gang	U=1.55V T=25°C	-0.5 (-15)		+0.5 (+15)	s/jour s/day s/Tag s/mois s/month s/Monat
Température de fonctionnement Operating temperature Betriebstemperatur		0		50	°C
Résistance aux champs magnétiques Resistance to magnetic fields Magnetfeldabschirmung			1500 (18.8)		A/m (Oe)

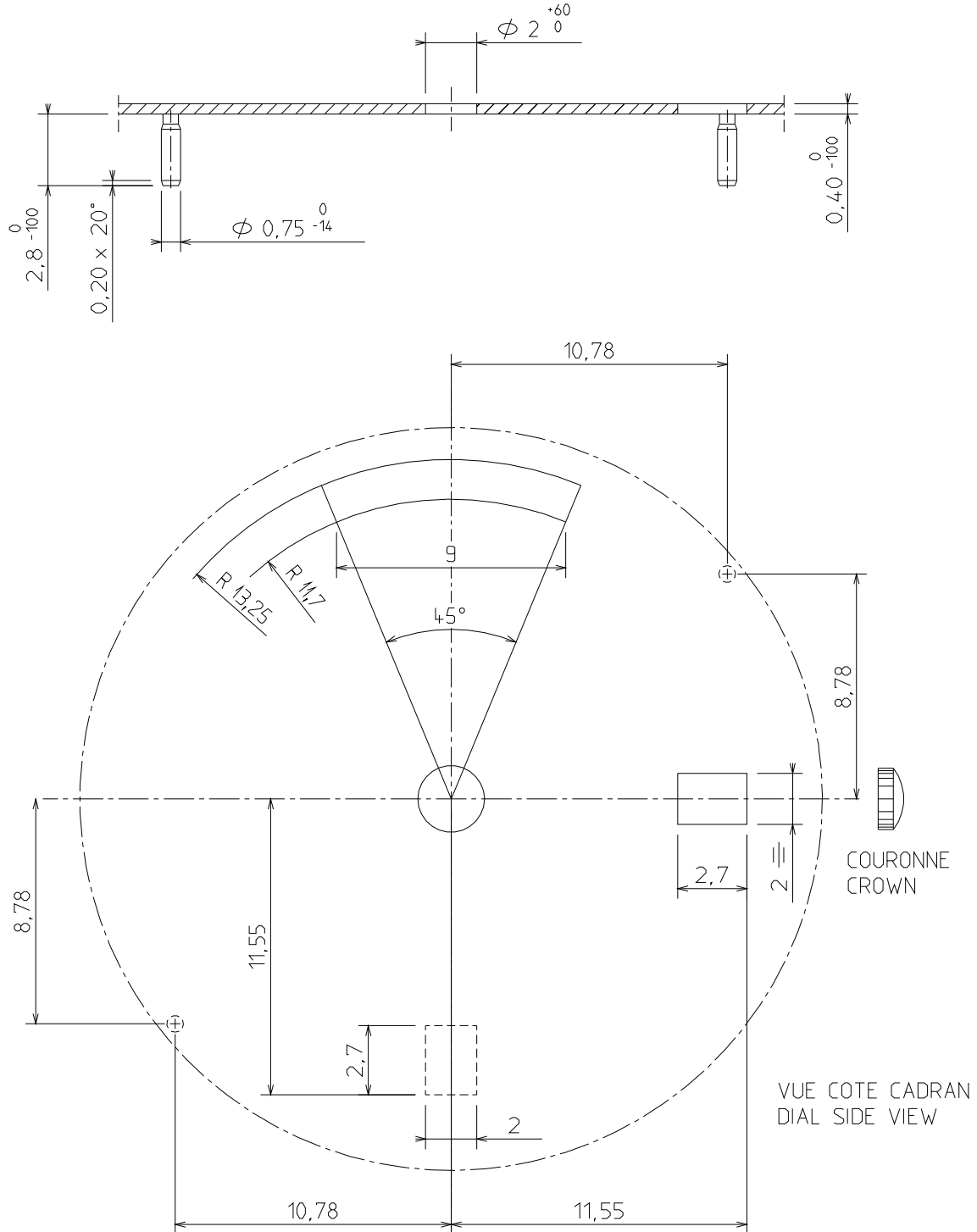
Qté Qty Menge	Désignation Designation Bezeichnung	Type Model Typ	Tension Voltage Spannung	Code Code Kode	Capacité Capacity Kapazität	Autonomie théorique Theoretical autonomy Theoretische Gangreserve
1	Pile Battery Batterie 9.50 x 2.70	SR 927 SW	1.55 V	395	55 mAh	38 mois months Monate

CAGE / FRAME



DIMENSIONS IN mm - TOLERANCES IN μm .

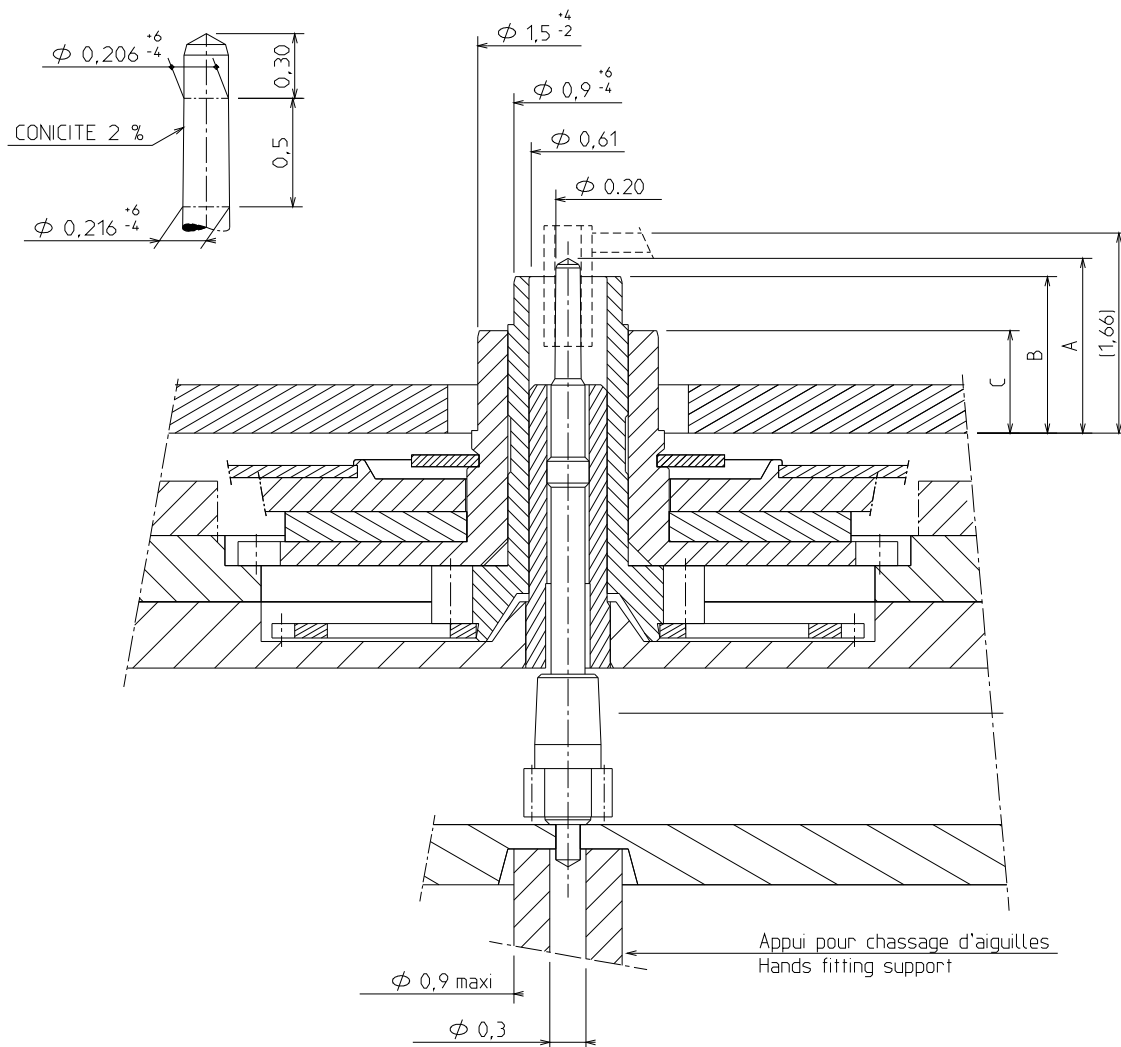
CADRAN / DIAL



DIMENSIONS IN mm - TOLERANCES IN μ m.

AIGUILLAGE / HAND-FITTING

AUTRES AIGUILLAGES SUR DEMANDE
 OTHER HAND-FITTING ON REQUEST



	HAUTEUR AIGUILLAGE HAND-FITTING HEIGHT	HAUTEUR CANON AIGUILLE HAND PIPE HEIGHT
A : Seconde - Second	1.46	0.60
B : Minute - Minute	1.30	0.35
C : Heure - Hour	0.85	0.60

CHOCES 550 G 550 G SHOCKS	MASSE MASS	BALOURD UNBALANCE	INERTIE INERTIA	FORCE DE CHASSAGE PRESS-IN FORCE
Aiguille des heures - Hour Hand	≤ 4675 mg	≤ 192.5 μNm	≤ 148.5 gmm ²	≤ 25 N
Aiguille des minutes - Minute Hand	≤ 425 mg	≤ 17.5 μNm	≤ 13.5 gmm ²	≤ 25 N
Aiguille des secondes - Second Hand	≤ 8.5 mg	≤ 0.35 μNm	≤ 0.27 gmm ²	≤ 25 N

DIMENSIONS IN mm - TOLERANCES IN μm.