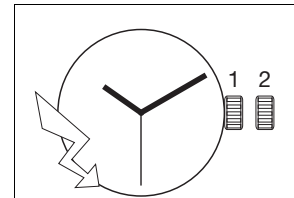




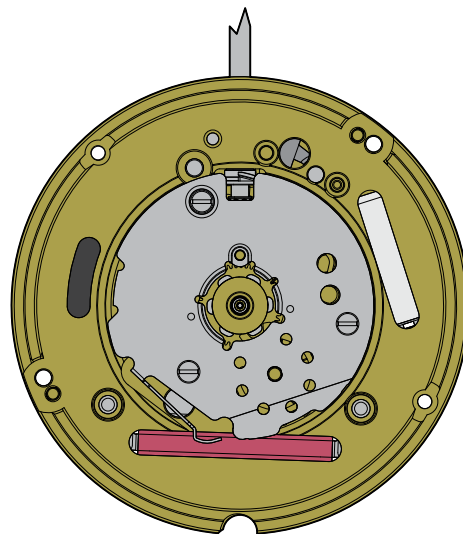
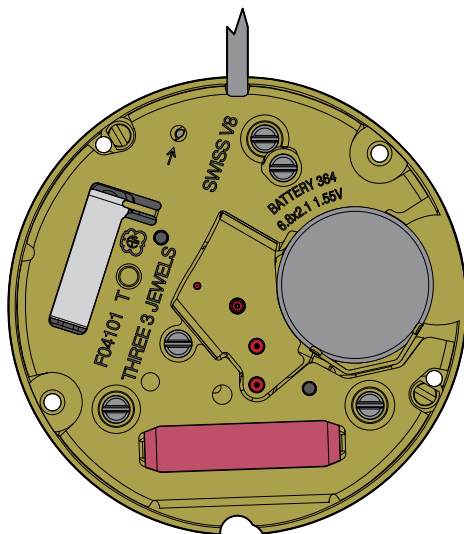
10 ½''' ETA F05.101

CT F05101 FDE 577195 06 15.03.2017

10 ½''' Ø 23,30 mm



Hauteur sur mouvement	Höhe auf Werk	Movement height	2,50 mm
Hauteur sur pile	Höhe auf Batterie	Height on battery	No. 371: 2,62 mm No. 395: 3,22 mm
Nombre de rubis	Anzahl Rubine	Number of jewels	3
Fréquence	Frequenz	Frequency	32'768 Hz



Les travaux de réparation et de révision ne doivent être effectués que par du personnel dûment formé.
Reparatur- und Revisionsarbeiten dürfen nur von ausgebildetem Fachpersonal ausgeführt werden.
The repair and reconditioning work must only be performed by properly trained personnel.



Informations générales



Avant de démarrer les travaux, veuillez svp étudier attentivement cette "*Communication technique*".



La protection des yeux est obligatoire pour toutes les interventions / tous les travaux sur le mouvement!



ETA SA décline toute responsabilité en cas de dommages du non respect de cette "*Communication technique*".

Exigences en matière de protection de l'environnement



Les dispositions légales en matière de traitement et d'élimination des déchets doivent être respectées lors de toutes les interventions / tous les travaux sur les mouvements!

En particulier, les produits de graissage et de nettoyage néfastes pour l'environnement doivent être éliminés selon les règles!



Les **substances de nature à polluer l'eau** doivent être entreposées, transportées, récupérées et éliminées dans des récipients adéquats.

Elles ne doivent en aucun cas polluer le sol ou être évacuées dans les réseaux de canalisation!

Explication des symboles



Attention! Risque de dégât matériel!

Ci-après quelques instructions à suivre obligatoirement pour éviter tout dégât matériel!



Ci-après quelques conseils d'utilisations et informations importantes.

Allgemeine Informationen



Diese "*Technische Mitteilung*" ist **vor** dem Beginn der Arbeiten genauestens zu studieren.



Für sämtliche Arbeiten am und mit dem Uhrwerk ist ein Augenschutz obligatorisch!



Für Schäden, welche durch Nichtbeachtung dieser "*Technischen Mitteilung*" entstehen, haftet die ETA SA nicht.

Umweltschutz-Vorschriften



Bei allen Arbeiten am und mit dem Uhrwerk sind die gesetzlichen Vorschriften zur ordnungsgemässen Verwertung und Beseitigung der Abfälle einzuhalten!

Insbesondere sind umweltgefährdende Schmier- und Reinigungsmittel ordnungsgemäss zu entsorgen!



Wassergefährdende Stoffe müssen in geeigneten Behältern aufbewahrt, transportiert, aufgefangen und entsorgt werden.

Diese dürfen nicht den Boden belasten oder in die Kanalisation gelangen!

Symbolerklärung



Achtung! Gefahr von Sachschäden!

Hier folgen wichtige Hinweise, die zur Vermeidung von Sachschäden unbedingt beachtet werden müssen!



Hier folgen Anwendungstipps und wichtige Informationen.

General information



Before starting work, please study this "*Technical communication*" carefully.



Eye protection is obligatory for all operations / work on the movement!



ETA SA disclaims any liability in case of damage arising from failure to observe this "*Technical communication*".

Environmental protection requirements



The legal provisions relating to waste handling and disposal must be observed in all operations / work on the movement!

In particular, lubricating and cleaning products harmful to the environment must be disposed of in accordance with the rules!



Substances prone to cause water pollution must be stored, transported, collected and disposed of in appropriate vessels.

They must not pollute the soil or be poured into sewage systems!

Explanation of symbols



Caution! Risk of material damage!

Below are some obligatory instructions for preventing any material damage!



Below are some application tips and important informations.

Liste des fournitures - Bestandteilliste - List of components

Pos	Numéro d'article Artikelnummer Article number		Liste des fournitures	Bestandteilliste	List of components
1	7613226037335		Platine, montée	Werkplatte, montiert	Main plate, assembled
1-1	Var	2x	Fixateur de cadran	Zifferblatthalter	Dial fastener
2	7613226042834		Pignon coulant	Kupplungstrieb	Sliding pinion
3	Var		Tige de mise à l'heure	Stellwelle	Handsetting stem
4	7613226050365		Tirette, montée	Winkelhebel, montiert	Setting lever, assembled
5	7613226005228		Bascule	Hebel	Yoke
6	7613226133495		Sautoir de tirette, 2 fonctions	Winkelhebelraste, 2 Funktionen	Setting lever jumper, 2 fonctions
7	7613226013728		Stator	Stator	Stator
8	7613226027213		Entretoise du module électronique, montée	Zwischenstück für Elektronik-Baugruppe, montiert	Electronic module distance piece, assembled
9	7613226019881		Bride -	Bügel -	Bridle -
10	7613226003460		Rondelle	Unterlagscheibe	Washer
11	7613226152717		Rotor	Rotor	Rotor
12	7613226024922		Roue intermédiaire	Zwischenrad	Intermediate wheel
13	7613226030107		Roue moyenne	Kleinbodenrad	Third wheel
14	Var		Roue de seconde	Sekundenrad	Second wheel
15	7613226143753		Pont de rouage, empierré	Räderwerkbrücke, mit Steinen	Train wheel bridge, jewelled
16	7613226020351		Isolateur de pile	Isolation für Batterie	Battery insulator
17	Var		Module électronique	Elektronik-Baugruppe	Electronic module
18	7613226006263		Bride +	Bügel +	Bridle +
19	7613226144057		Couvre-module électronique	Deckplatte für Elektronik-Baugruppe	Electronic module cover
20	Var		Chaussée avec roue entraîneuse	Minutenrohr mit Mitnehmerrad	Cannon pinion with driving wheel
21	7613226017115		Roue de minuterie	Wechselrad	Minute wheel
22	7613226037250		Pont de rouage de minuterie	Wechselradbrücke	Minute train bridge
23	Var		Roue des heures, montée	Stundenrad, montiert	Hour wheel, assembled
24	Var		Plaque de maintien	Halteplatte	Maintaining plate
25	Var		Pile	Batterie	Battery
26	7613226018242		Ressort de limitation de pile	Begrenzungsfeder für Batterie	Battery limiting spring
900	7613226004085	2x	Vis à tête cylindrique	Zylinderschraube	Cylindrical head screw
			- Pos. 15: Vis de pont de rouage	- Pos. 15: Schraube für Räderwerkbrücke	- Pos. 15: Screw for train wheel bridge
		3x	- Pos. 19: Vis du couvre-module électronique	- Pos. 19: Schraube für Deckplatte für Elektronik-Baugruppe	- Pos. 19: Screw for electronic module cover
901	7613226021693	1x	Vis à tête conique	Senkschraube	Countersunk head screw
			- Pos. 22: Vis de pont de rouage de minuterie	- Pos. 22: Schraube für Wechselradbrücke	- Pos. 22: Screw for minute train bridge
		3x	- Pos. 24: Vis de plaque de maintien	- Pos. 24: Schraube für Halteplatte	- Pos. 24: Screw for maintaining plate
902	7613226031937	1x	Vis à portée	Ansatzschraube	Shouldered flat head screw
			- Pos. 6: Vis de sautoir de tirette	- Pos. 6: Schraube für Winkelhebelraste	- Pos. 6: Screw for setting lever jumper
	Var		Variante	Variante	Variant

L'interchangeabilité et les variantes se trouvent sur ETA ONLINE SHOP (EOS) :

www.eta.ch

- Customer Service
- Customer Service Portal

Die Austauschbarkeit und Varianten finden Sie im ETA ONLINE SHOP (EOS):

www.eta.ch

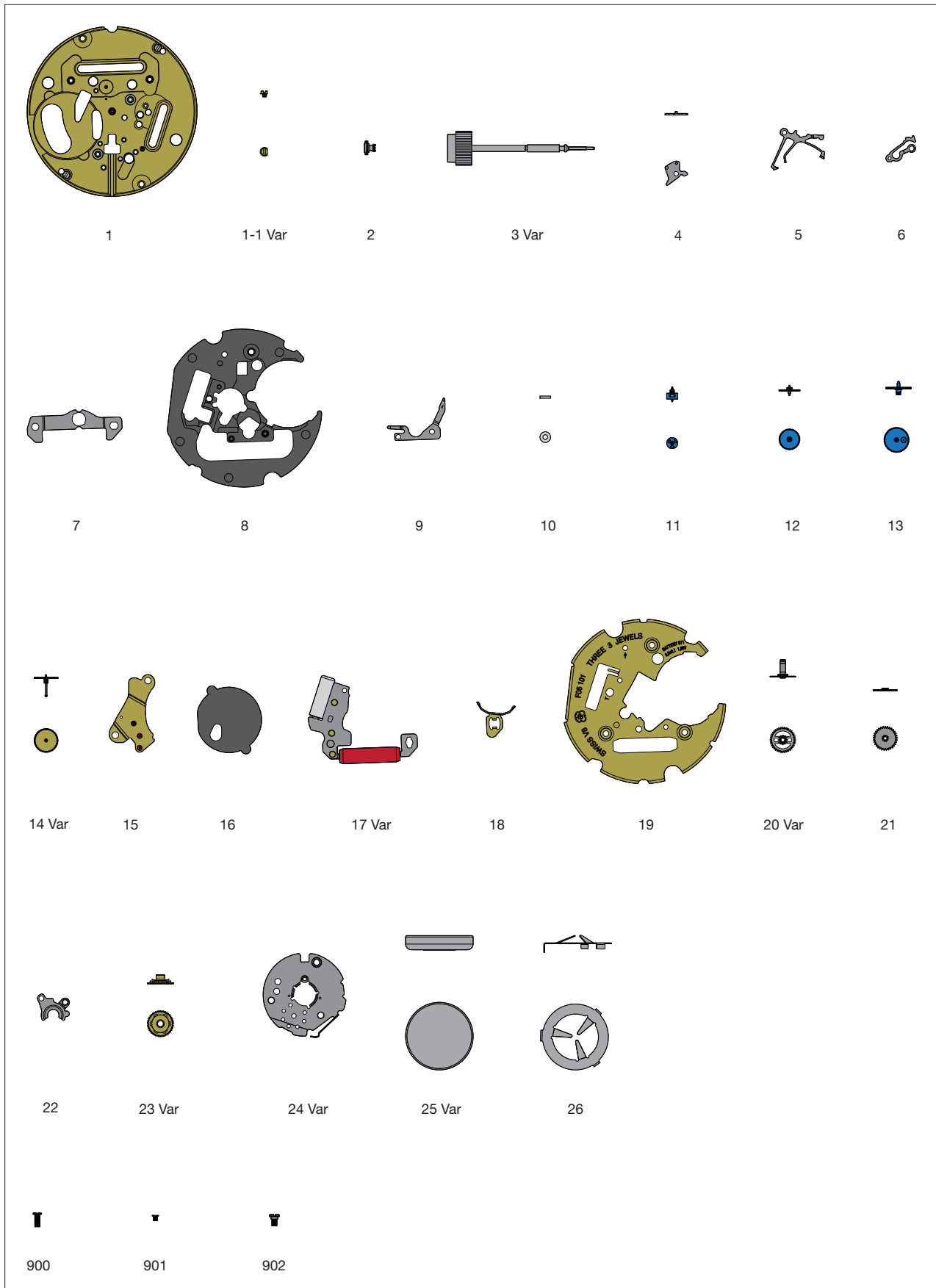
- Customer Service
- Customer Service Portal

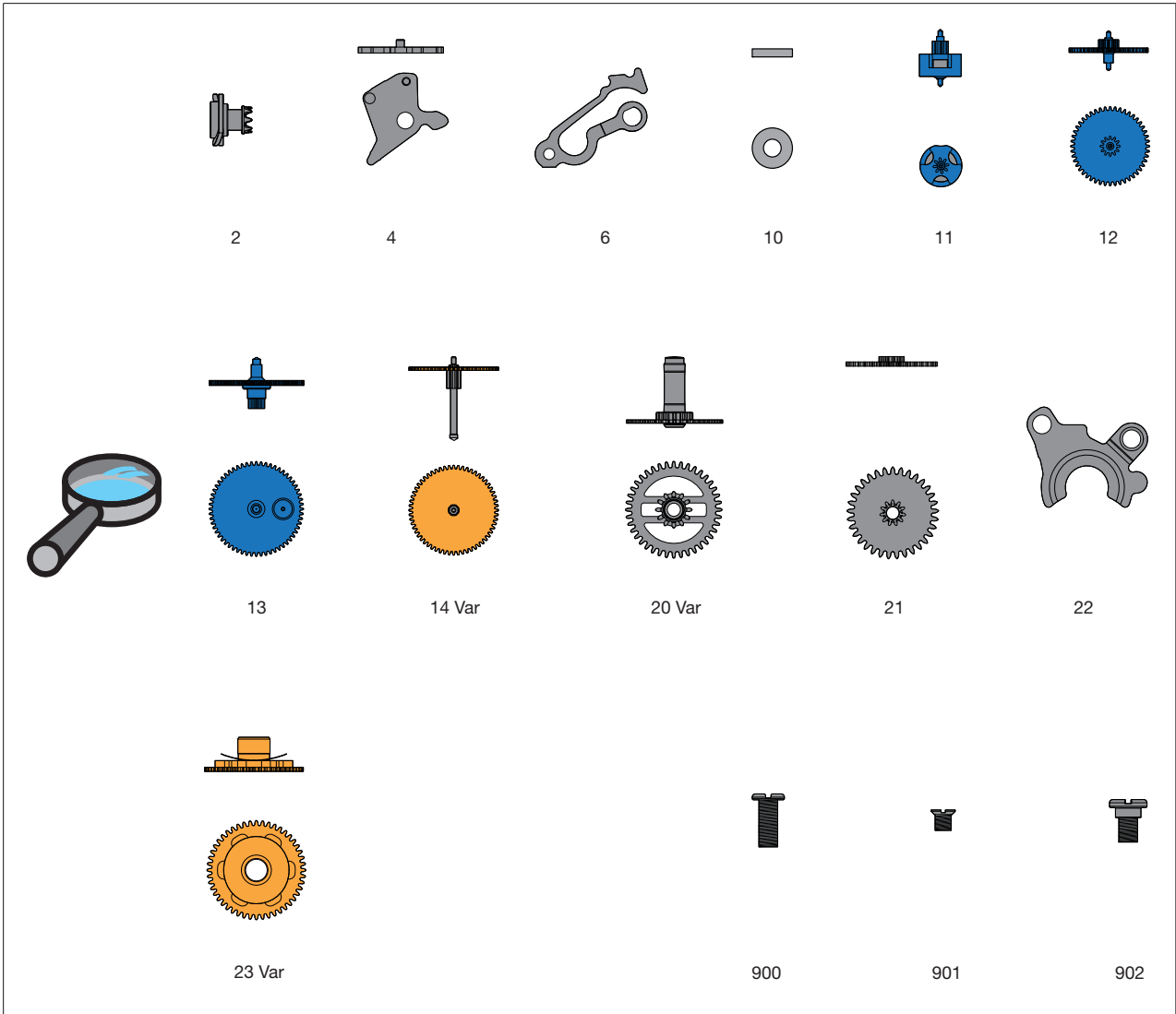
Interchangeability and variants can be found on the ETA ONLINE SHOP (EOS):

www.eta.ch

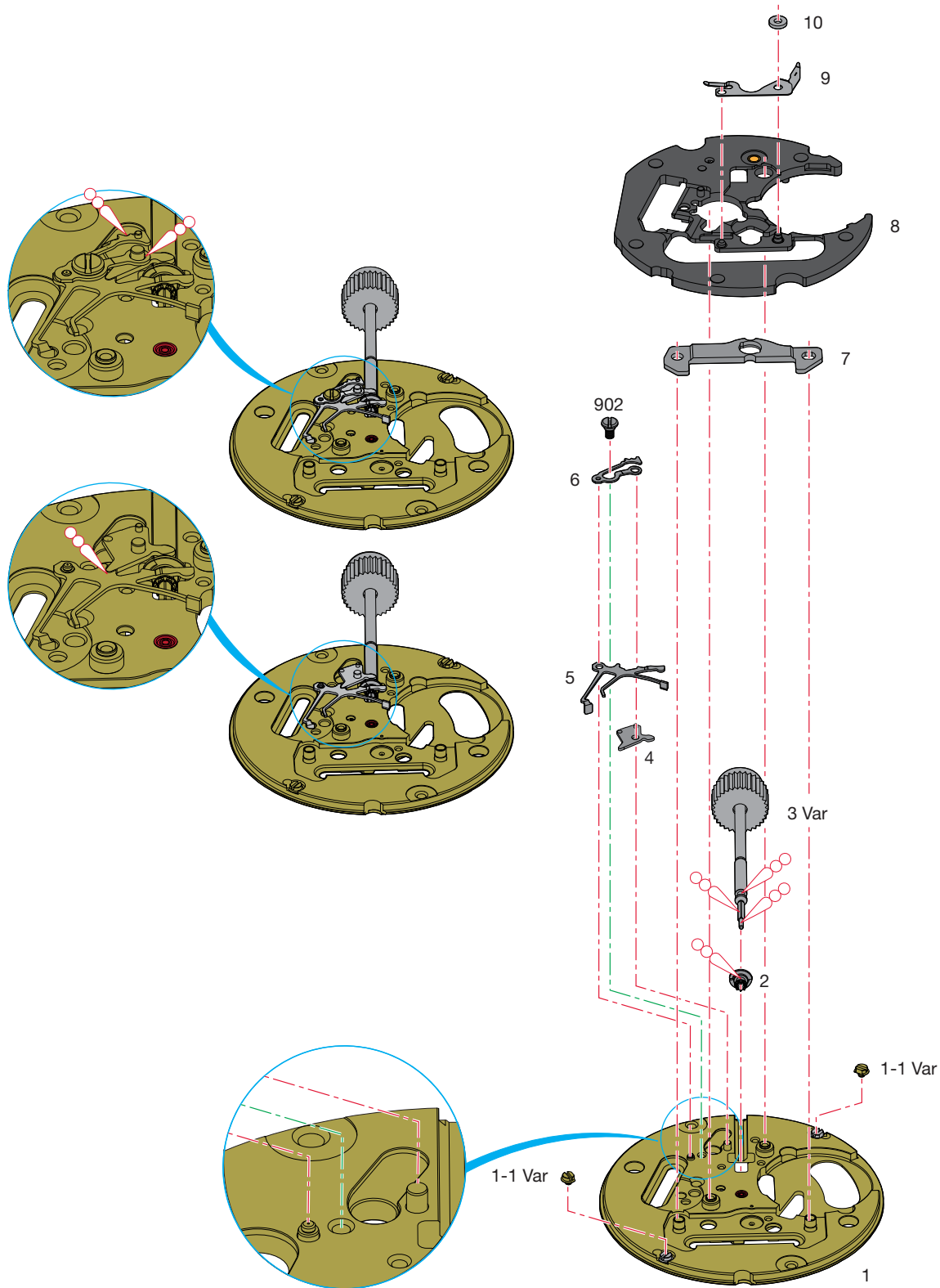
- Customer Service
- Customer Service Portal

Fournitures - Bestandteile - Materials





Ordre d'assemblage - Montager Reihenfolge - Order of assembly:
 Mouvement de base - Basiswerk - Basic movement



Montage du mouvement de base

(Liste des fournitures par ordre d'assemblage)

Zusammenstellen des Basiswerkes

(Bestandteilliste in Montager Reihenfolge)

Assembling of the basic movement

(Parts listed in order of assembly)

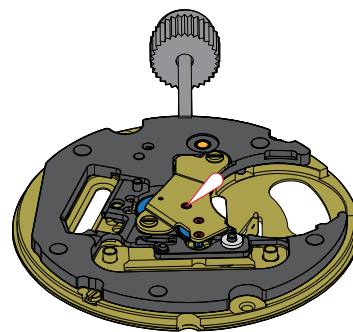
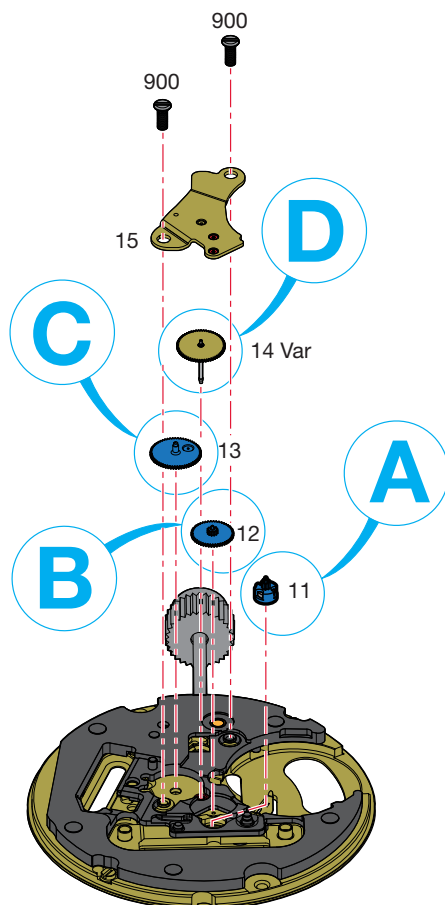
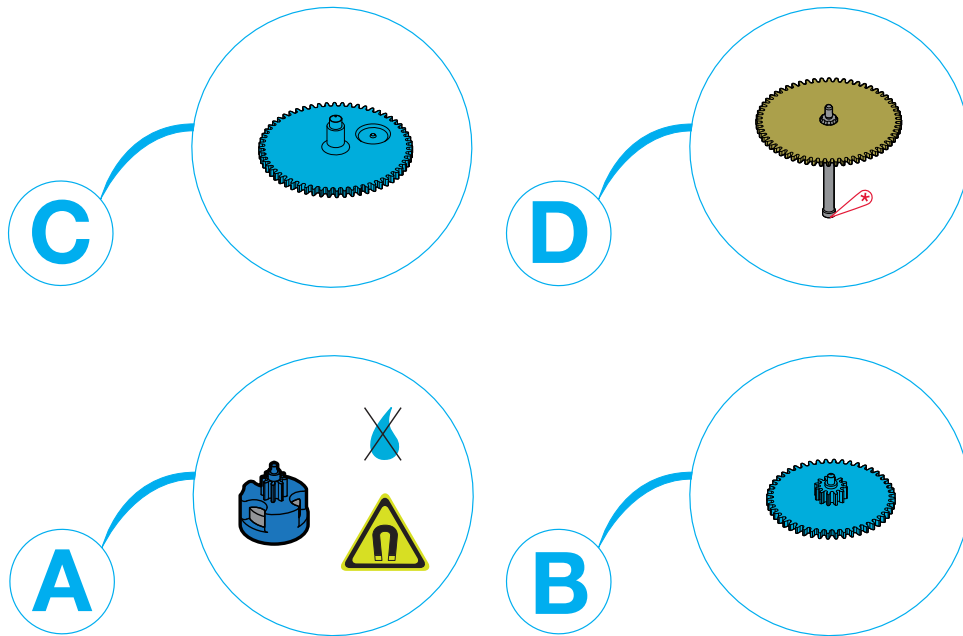
1	5	8
2	6	9
3 Var	902 (1x)	10
4	7	

Lubrification - Schmierung - Lubrication

Huile épaisse ou graisse
Dickflüssiges Öl oder Fett
Thick oil or grease

Moebius
HP-1300
ou / oder / or
Moebius D5

Ordre d'assemblage - Montager Reihenfolge - Order of assembly:
 Rouage - Räderwerks - Wheel train



Montage du rouage

(Liste des fournitures par ordre d'assemblage)

Zusammenstellen des Räderwerks


(Bestandteilliste in Montager Reihenfolge)

Assembling of the wheel train

(Parts listed in order of assembly)

11	13	15
12	14 Var	900 (2x)

Lubrification - Schmierung - Lubrication

 Très faible quantité
Sehr kleine Menge
Very small quantity

Moebius 9014
ou / oder / or
Moebius 9034

 Huile fine
Dünnflüssiges Öl
Fine oil

Moebius 9014
ou / oder / or
Moebius 9034



Ne pas laver. Si la pièce est très sale ou rouillée, l'échanger par une fourniture d'origine livrée pré lubrifiée par ETA SA.

Nicht waschen. Sollte das Stück sehr verschmutzt oder rostig sein, ist es gegen ein von ETA SA vorgeöltes Original-Stück zu tauschen.

Do not wash. If the part is very dirty or rusty, it should be exchanged for an original part which is lubricated and delivered by ETA SA.

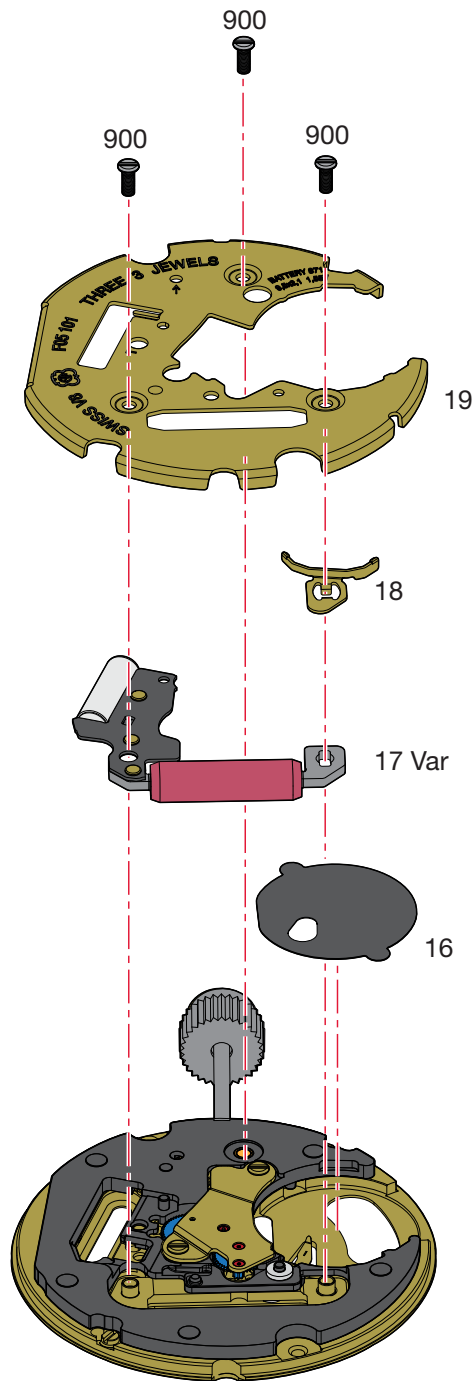


Avant le montage, s'assurer qu'aucun copeau métallique ni aucune salissure n'est présent sur l'aimant.

Vor dem Montieren kontrollieren, dass keine metallischen Späne oder Verunreinigungen auf dem Magneten zurückgeblieben sind.

Before assembly, check that no metal filings or impurities have remained on the magnet.

Ordre d'assemblage - Montager Reihenfolge - Order of assembly:
Module électronique - Elektronik-Baugruppe - Electronic module



Montage du module électronique

(Liste des fournitures par ordre d'assemblage)

Zusammenstellen der Elektronik-Baugruppe

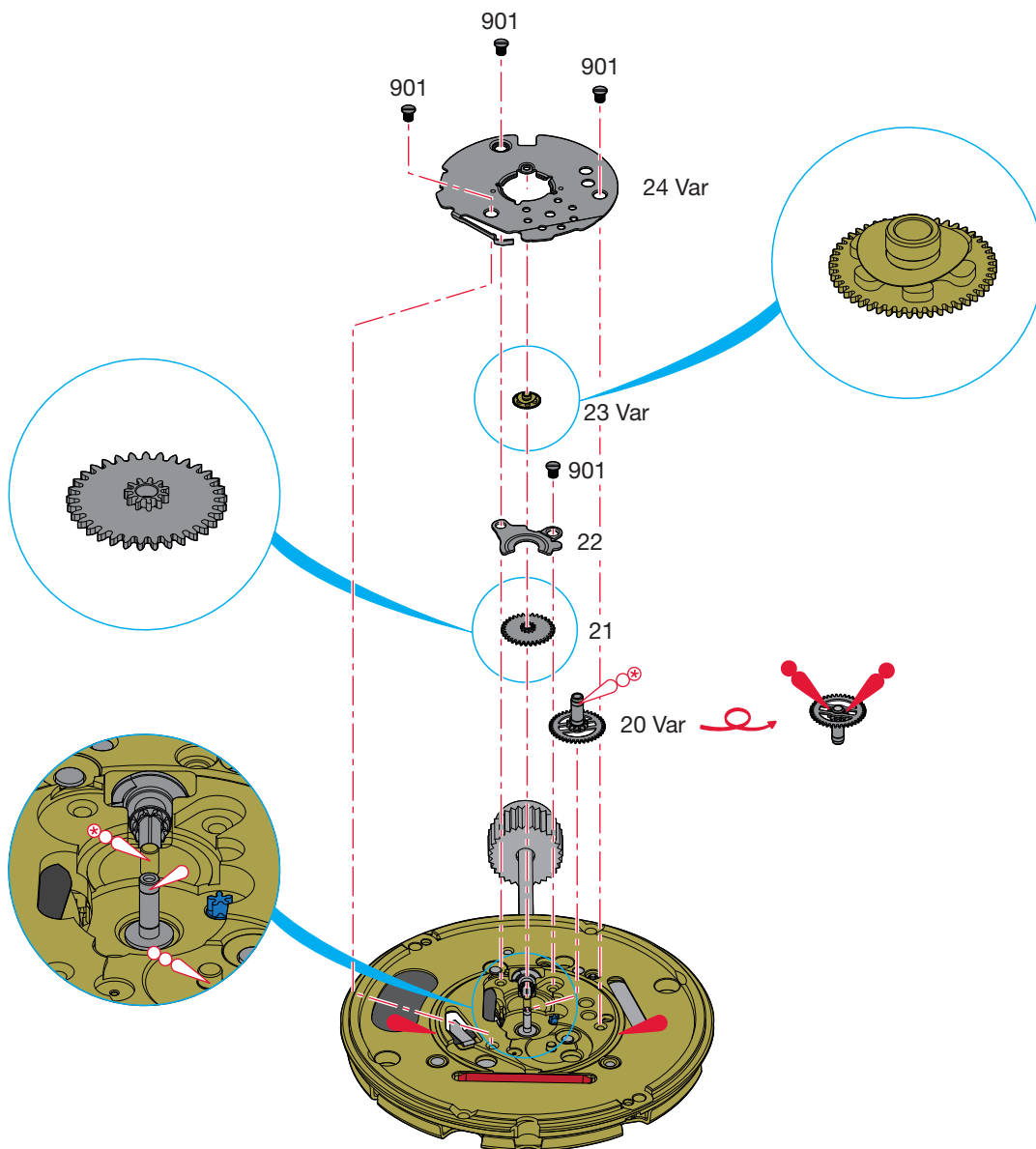
(Bestandteilliste in Montager Reihenfolge)

Assembling of the electronic module

(Parts listed in order of assembly)

16	18	900 (3x)
17 Var	19	

Ordre d'assemblage - Montagerihenfolge - Order of assembly:
Mécanisme de calendrier - Kalendermechanismus - Calendar mechanism



Montage du mécanisme de calendrier

(Liste des fournitures par ordre d'assemblage)

Zusammenstellen des Kalendermechanismus

(Bestandteilliste in Montager Reihenfolge)

Assembling of the calendar mechanism


(Parts listed in order of assembly)

20 Var	901 (1x)	901 (3x)
21	23 Var	
22	24 Var	


Lubrification - Schmierung - Lubrication

 Huile fine
Dünflüssiges Öl
Fine oil

Moebius 9014
ou / oder / or
Moebius 9034

 Huile épaisse ou graisse
Dickflüssiges Öl oder Fett
Thick oil or grease

Moebius HP-1300
ou / oder / or
Moebius D5

 Très faible quantité
Sehr kleine Menge
Very small quantity

Moebius HP-1300
ou / oder / or
Moebius D5

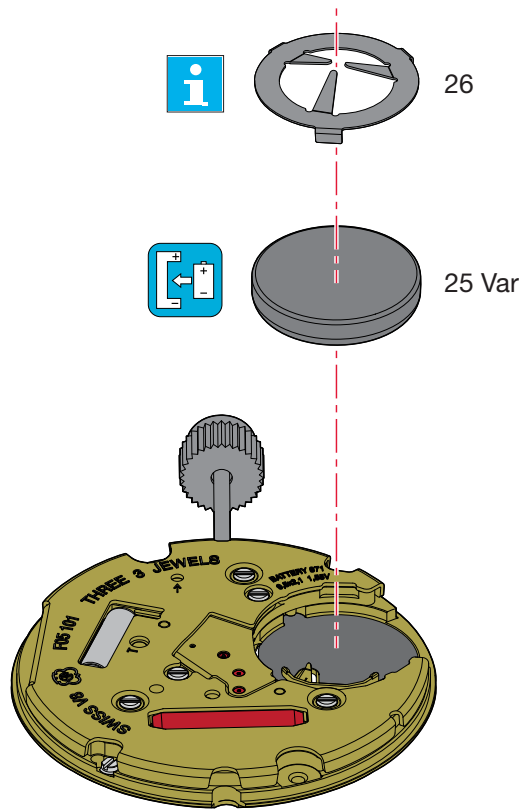
 Graisse
Fett
Grease

Moebius 9501
ou / oder / or
Jismaa 124

 Graisse
Fett
Grease

Molykote DX

Ordre d'assemblage - Montager Reihenfolge - Order of assembly:
Pile - Batterie - Battery



Montage de la pile

(Liste des fournitures par ordre d'assemblage)

Zusammenstellen der Batterie

(Bestandteilliste in Montagereihenfolge)

Assembling of the battery

(Parts listed in order of assembly)

25 Var		
26		

Pos 26:

Le ressort de limitation est nécessaire uniquement si la distance entre la pile et le fond de la boîte est trop élevée.

Pour de plus amples informations, voir:

Information Habillage
"CAGE POUR BOITE"



Die Begrenzungsfeder ist nur nötig, wenn der Abstand von der Batterie zum Gehäuseboden zu gross ist.

Für weitere Informationen siehe:

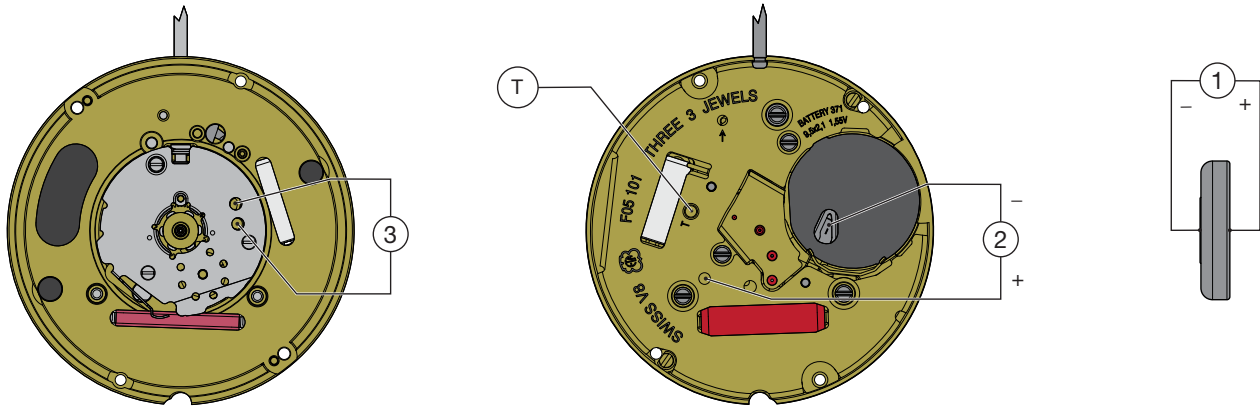
Fabrikanten Information
"UHRWERKGESTELL FÜR GEHÄUSE"

The limit spring is only necessary when the distance from the battery to the base of the casing is too far.

For further details please go to:

Manufacturing Information
"FRAME FOR CASE"

Contrôles électriques - Elektrische Kontrollen - Electrical Tests



Position Messpunkt Position	Echelle de mesure Einstellung Messgerät Setting of apparatus	Mesure Messung Measurement	Contrôle Kontrolle Test	Remarques Bemerkungen Remarks
1		1,55 V	Tension de la pile Spannung der Batterie Battery voltage	
2	2 V	Saut de 4 pas toutes les 4 sec. lorsque la tension d'alimentation < 1,30 V. 4-Schritte-Sprung alle 4 Sek., wenn Speisespannung < 1,30 V. 4 steps jump every 4 sec., when feed voltage < 1.30 V.	Fonction EOL. Test de l'indication de fin de vie de pile. Funktion EOL. Test: Hinweis zur Batterieend Anzeige. EOL function. End of life test for the battery.	Mesure sans pile, avec tension d'alimentation < 1,30 V, Fonction E.O.L. après ~ 2 min. Messung ohne Batterie, mit Speisespannung < 1,30 V, E.O.L.-Funktion nach ca. 2 Min. Measurement without battery, with feed voltage < 1.30 V, E.O.L. function after about 2 min.
		Mettre en contact le point T et la piste - . Si la tension > 1,46 V, commande du moteur avec 8 pas/s. Si la tension < 1,30 V, commande du moteur avec 32 pas/s. T Punkt mit der - Spur verbinden. Wenn die Spannung > 1,46 V, Motorantrieb mit 8 Schritten/s. Wenn die Spannung < 1,30 V, Motorantrieb mit 32 Schritten/s. Connect T point with the - conductor. If the voltage is > 1,46 V, motor driven with 8 steps/s. If the voltage is < 1,30 V, motor driven with 32 steps/s.	Limite inférieure de la tension de fonctionnement. Untere Funktionsspannungsgrenze. Lower working-voltage limit.	Mesure sans pile, alimentation extérieure variable, en descendant de 1,55 V à l'arrêt du mouvement. Messung ohne Batterie mit variabler Speisung von aussen, Spannung von 1,55 V reduzieren bis zum Stillstand des Werkes. Measurement without battery, with variable external power supply, starting with 1.55 V, lower tension until movement stops.
	10 µA	≤ 1,20 µA ≤ 0,5 µA	Consommation du mouvement. Stromaufnahme Uhrwerk. Consumption of movement. Fonctionnement de l'interrupteur en pos. 3 de la tige de mise à l'heure. Funktion des Stopphebels, Pos. 3 der Zeigerstellwelle. Function of stop lever, pos. 3 of handsetting stem.	Mesure sans pile, avec alimentation extérieure 1,55 V. Messung ohne Batterie, mit Speisegerät 1,55 V. Measurement without battery, with external power supply 1.55 V. Mesure sans pile, avec alimentation extérieure 1,55 V. Messung ohne Batterie, mit Speisegerät 1,55 V. Measurement without battery, with external power supply 1.55 V.

Position Messpunkt Position	Echelle de mesure Einstellung Messgerät Setting of apparatus	Mesure Messung Measurement	Contrôle Kontrolle Test	Remarques Bemerkungen Remarks
3	1 V ($R_i \geq 10 \text{ k}\Omega/\text{V}$)	L'aiguille du multimètre oscille en sens + et –. Zeiger im Messgerät pulsiert im + und – Sinn. Hand of measuring apparatus oscillates in + and – direction.	Impulsion à la sortie du circuit intégré: 1 par seconde. Ausgangsimpulse am integrierten Schaltkreis: 1 pro Sekunde. Impulses at output of integrated circuit: 1 every second.	Mesure avec une pile. Messung mit Batterie. Measurement with battery.
<i>Les tests doivent être effectués dans une température ambiante entre 20° C et 25° C. Die Tests sind bei einer Umgebungstemperatur zwischen 20° C und 25° C durchzuführen. The tests must be conducted at an ambient temperature of between 20° C and 25° C.</i>				

Remarque:

Pour avoir accès aux bornes de la bobine et pouvoir détecter l'impulsion moteur, il faut venir avec deux pointes très fines contacter les deux plages selon le point 3 du dessin ci-dessus.

Bemerkung:

Um auf die Magnetspulen zugreifen und den Motorimpuls orten zu können, müssen die beiden Flächen gemäss Punkt 3 auf der oben stehenden Zeichnung mit zwei sehr feinen Spitzen berührt werden.

Note:

In order to access the stops of the spool and detect the motor pulse, use two very fine points to contact the two jumper plugs as shown in point 3 of the above diagram.

Pose de la pile

Glisser la pile contre la bride de contact ①. Presser la pile au fond de son logement ②. La bride + maintient la pile en place.

La pincette ne doit pas être conductrice d'électricité!

Batterie einsetzen

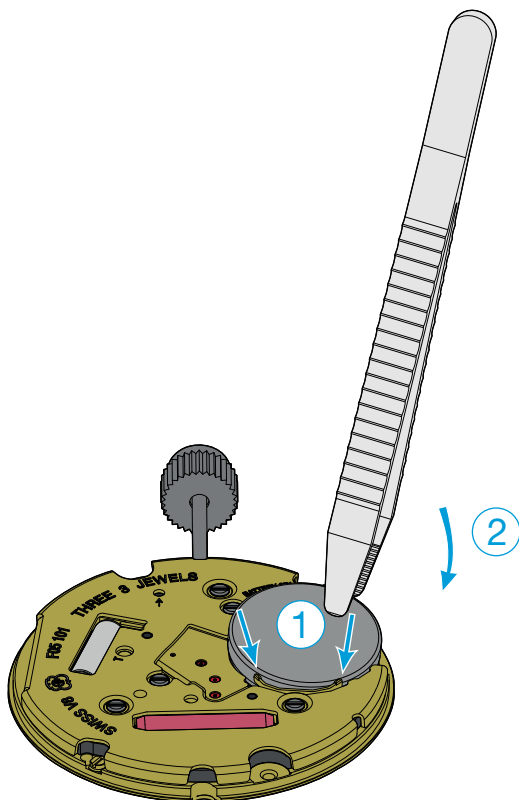
Die Batterie gegen den Batteriehaltebügel ① einlegen. Danach die Batterie in das Batteriefach drücken ②. Der Finger des Bügels + fixiert die Batterie in der Halterung.

Die Pinzette darf nicht elektrisch leitend sein!

Fitting the battery

Slide the battery against the contact strip ①. Press the battery firmly into its mounting ②. The bridle + keeps the battery in position.

The tweezers must not be electrically conductive!



Retrait de la pile

Glisser une brucelle ① entre la platine et la pile (voir dessin) et faire levier sous celle-ci en écartant très légèrement la bride + vers le haut ②. Sortir la pile ③.

La pincette ne doit pas être conductrice d'électricité!

Batterie herausnehmen

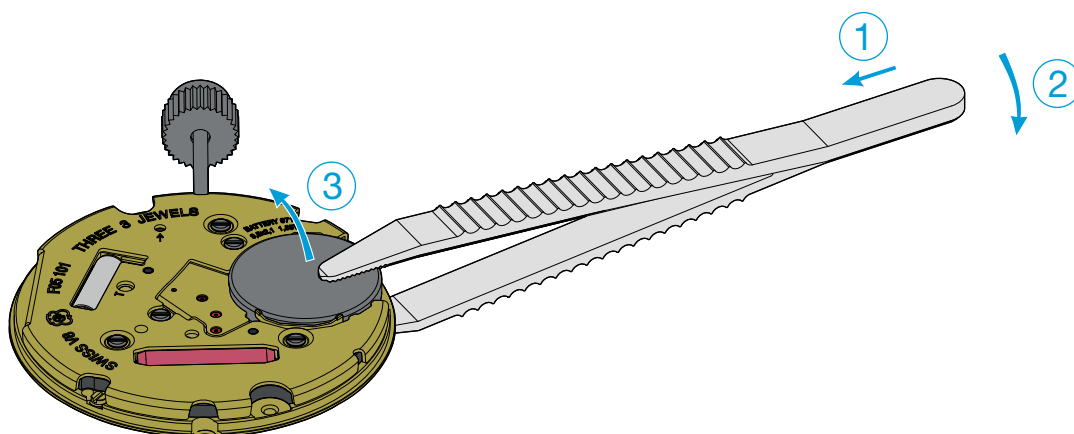
Führen Sie eine Pinzette ① zwischen Werkplatte und Batterie ein (siehe Abbildung). Heben Sie die Batterie mit leichtem Druck nach oben ②. Nehmen Sie die Batterie ③ heraus.

Die Pinzette darf nicht elektrisch leitend sein!

Removing the battery

Insert tweezers ① between main plate and battery (see drawing) and lift out the battery by gently lifting back ②. Remove the battery ③.

The tweezers must not be electrically conductive!



Extraction de la tige de mise à l'heure

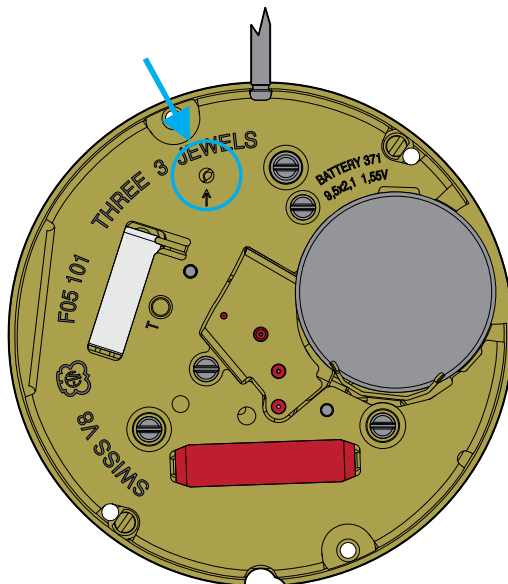
Repousser obligatoirement la tige de mise à l'heure en position 1 (neutre) avant de presser sur le point à gauche de la tirette.

Entfernen der Stellwelle

Erst die Stellwelle in Position 1 (neutral) drücken, dann zum Lösen der Stellwelle auf den Punkt links auf dem Winkelhebel drücken.

Extracting the stem

The handsetting stem must be pushed back to position 1 (neutral) before pressing on the point lying on the left side of the setting lever.





Pour des informations concernant les aiguillages voir:

Information Habillage

Plan:
AIGUILLAGES
ZEIGERWERKHÖHEN
HAND FITTING HEIGHTS



Für Informationen betreffend der Zeigerwerkhöhen siehe:

Fabrikanten Information

Zeichnung:
AIGUILLAGES
ZEIGERWERKHÖHEN
HAND FITTING HEIGHTS



For information regarding hand fitting heights see:

Manufacturing Information

Drawing:
AIGUILLAGES
ZEIGERWERKHÖHEN
HAND FITTING HEIGHTS

Cette page est laissée vide
intentionnellement en cas d'impression
au format A3.

Diese Seite wird absichtlich leer
gelassen für den Fall, dass im
A3-Format gedruckt wird.

This page has deliberately been
left blank in case of A3 format
printing.

Cette page est laissée vide
intentionnellement en cas d'impression
au format A3.

Diese Seite wird absichtlich leer
gelassen für den Fall, dass im
A3-Format gedruckt wird.

This page has deliberately been
left blank in case of A3 format
printing.

Cette page est laissée vide
intentionnellement en cas d'impression
au format A3.

Diese Seite wird absichtlich leer
gelassen für den Fall, dass im
A3-Format gedruckt wird.

This page has deliberately been
left blank in case of A3 format
printing.

**Modifications comparées aux versions
précédentes du document****Änderungen gegenüber vorher-
gehenden Dokumentversionen****Modifications compared with previous
document versions**

Version	Date Datum Date	Modification	Änderung	Modification	Page Seite Page
06	15.03.2017	Suppression indicateur de quantième brut	Datumanzeiger roh entfernt	Abolition of the date indicator raw	1–19
05	30.06.2016	Fournitures pos. 13	Bestandteile Pos. 13	Materials pos. 13	4–5
04	21.09.2015	Chapitre contrôles électriques	Kapitel Elektrische kontrollen	Chapitre electrical tests	16
03	06.08.2014	Nouveaux plans	Neue Zeichnungen	New drawings	20–21
02	01.07.2014	Nouveau plan	Neue Zeichnung	New drawing	20
		Adaptation variante et numéro GTIN	Anpassung Variante und GTINnr.	Adaptation varian and GTIN number	3–6, 10
01	09.09.2013	Version de base	Basis Version	Basic version	--
00	02.09.2013	Erreur interne / version non valide	Intern Fehler / Version nicht verfügbar	Intern error / invalid version	--

Sous réserve de toutes modifications.

Änderungen vorbehalten.

All modifications reserved.

**Ce document se trouve sur le
Customer Service Portal (CSP) :****www.eta.ch**

- Customer Service
- Customer Service Portal
- Documents techniques

**Dieses Dokument finden Sie im
Customer Service Portal (CSP):****www.eta.ch**

- Customer Service
- Customer Service Portal
- Technische Dokumente

**This document can be found on the
Customer Service Portal (CSP):****www.eta.ch**

- Customer Service
- Customer Service Portal
- Technical Documents



ETA^{SA}
MANUFACTURE HORLOGÈRE SUISSE
DEPUIS 1793

SC MARKETING & COMMUNICATION

Bahnhofstrasse 9
2540 Grenchen
Switzerland

Phone +41 (0)32 655 71 11
Fax +41 (0)32 655 71 74

contact@eta.ch
www.eta.ch