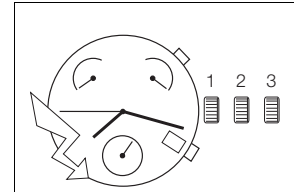




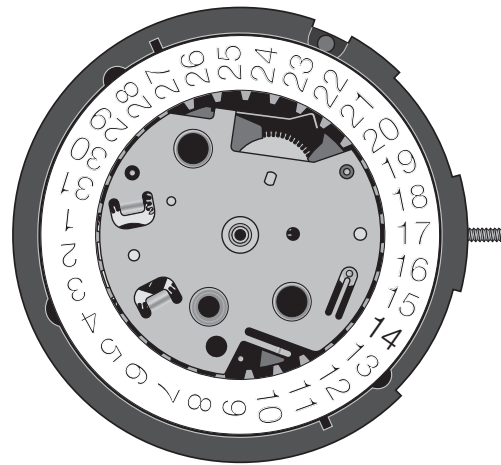
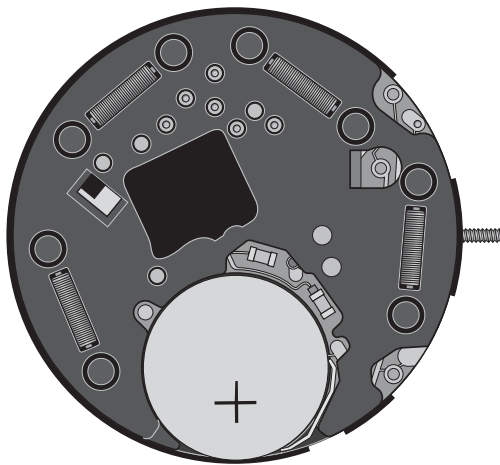
10 ½''' ETA G15.261


CT G15261 FDE 436127 03 11.01.2016

10 ½''' Ø 23,30 mm



Hauteur sur mouvement	Höhe auf Werk	Movement height	5,25 mm
Hauteur sur pile	Höhe auf Batterie	Height on battery	5,25 mm
Nombre de rubis	Anzahl Rubine	Number of jewels	6
Fréquence	Frequenz	Frequency	32'768 Hz



 Les travaux de réparation et de révision ne doivent être effectués que par du personnel dûment formé.
Reparatur- und Revisionsarbeiten dürfen nur von ausgebildetem Fachpersonal ausgeführt werden.
The repair and reconditioning work must only be performed by properly trained personnel.



Informations générales



Avant de démarrer les travaux, veuillez svp étudier attentivement cette "*Communication technique*".



La protection des yeux est obligatoire pour toutes les interventions / tous les travaux sur le mouvement!



ETA SA décline toute responsabilité en cas de dommages du non respect de cette "*Communication technique*".

Exigences en matière de protection de l'environnement



Les dispositions légales en matière de traitement et d'élimination des déchets doivent être respectées lors de toutes les interventions / tous les travaux sur les mouvements!

En particulier, les produits de graissage et de nettoyage néfastes pour l'environnement doivent être éliminés selon les règles!



Les **substances de nature à polluer l'eau** doivent être entreposées, transportées, récupérées et éliminées dans des récipients adéquats.

Elles ne doivent en aucun cas polluer le sol ou être évacuées dans les réseaux de canalisation!

Explication des symboles



Attention! Risque de dégât matériel!

Ci-après quelques instructions à suivre obligatoirement pour éviter tout dégât matériel!



Ci-après quelques instructions à suivre pour savoir quelle "*Information spécifique*" doit être respectée.

Allgemeine Informationen



Diese "*Technische Mitteilung*" ist **vor** dem Beginn der Arbeiten genauestens zu studieren.



Für sämtliche Arbeiten am und mit dem Uhrwerk ist ein Augenschutz obligatorisch!



Für Schäden, welche durch Nichtbeachtung dieser "*Technischen Mitteilung*" entstehen, haftet die ETA SA nicht.

Umweltschutz-Vorschriften



Bei allen Arbeiten am und mit dem Uhrwerk sind die gesetzlichen Vorschriften zur ordnungsgemässen Verwertung und Beseitigung der Abfälle einzuhalten!

Insbesondere sind umweltgefährdende Schmier- und Reinigungsmittel ordnungsgemäss zu entsorgen!



Wassergefährdende Stoffe müssen in geeigneten Behältern aufbewahrt, transportiert, aufgefangen und entsorgt werden.

Diese dürfen nicht den Boden belasten oder in die Kanalisation gelangen!

Symbolerklärung



Achtung! Gefahr von Sachschäden!

Hier folgen wichtige Hinweise, die zur Vermeidung von Sachschäden unbedingt beachtet werden müssen!



Hier folgen Hinweise, welche "*Spezifische Information*" beachtet werden muss.

General information



Before starting work, please study this "*Technical communication*" carefully.



Eye protection is obligatory for all operations / work on the movement!



ETA SA disclaims any liability in case of damage arising from failure to observe this "*Technical communication*".

Environmental protection requirements



The legal provisions relating to waste handling and disposal must be observed in all operations / work on the movement!

In particular, lubricating and cleaning products harmful to the environment must be disposed of in accordance with the rules!



Substances prone to cause water pollution must be stored, transported, collected and disposed of in appropriate vessels.

They must not pollute the soil or be poured into sewage systems!

Explanation of symbols



Caution! Risk of material damage!

Below are some obligatory instructions for preventing any material damage!



Below are some instructions for telling which "*Specific Information*" must be observed.

Liste des fournitures - Bestandteilliste - List of components

Pos	Numéro d'article Artikelnummer Article number	Liste des fournitures	Bestandteilliste	List of components
1	Var	Tige de mise à l'heure	Stellwelle	Handsetting stem
2	7613226082656	Pile	Batterie	Battery
	Var	Variante	Variante	Variant

L'interchangeabilité et les variantes se trouvent sur ETA ONLINE SHOP (EOS) :

www.eta.ch
 → Support Center
 → Support Center Portal

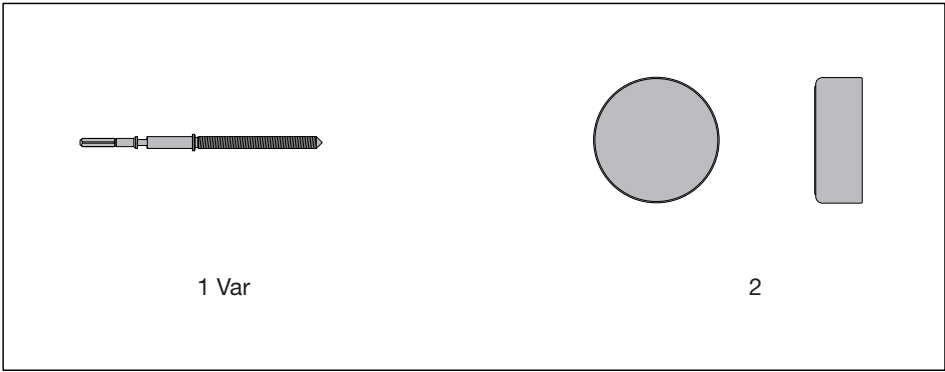
Die Austauschbarkeit und Varianten finden Sie im ETA ONLINE SHOP (EOS):

www.eta.ch
 → Support Center
 → Support Center Portal

Interchangeability and variants can be found on the ETA ONLINE SHOP (EOS):

www.eta.ch
 → Support Center
 → Support Center Portal

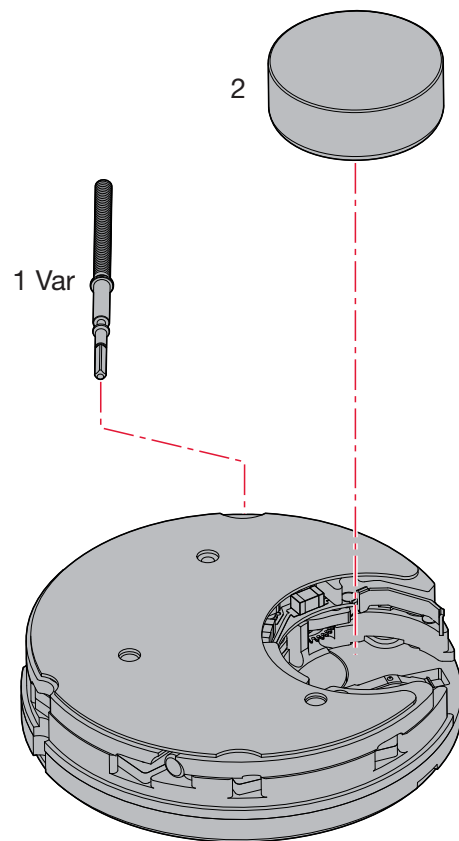
Fournitures - Bestandteile - Materials



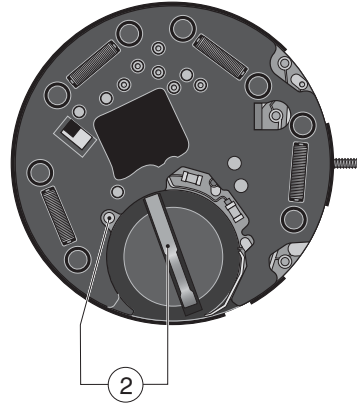
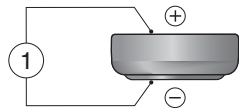
Pièces de rechange - Ersatzteile - Spare parts:



Mouvement indémontable !
Undemontierbares Werk !
Movement undivisible !



Contrôles électriques - Elektrische Kontrollen - Electrical Tests



Position Messpunkt Position	Echelle de mesure Einstellung Messgerät Setting of apparatus	Mesure Messung Measurement	Contrôle Kontrolle Test	Remarques Bemerkungen Remarks
1	2 V (Ri ≥ 10 kΩ/V)	1,55 V	Tension de la pile Spannung der Batterie Battery voltage	< 1,4 V = Changer la pile < 1,4 V = Batterie wechseln < 1,4 V = Change the battery
2	2 V	≤ 1,30 V Mesure sans pile, alimentation extérieure variable, en descen- dant de 1,55 V à l'arrêt du mouvement.	Limite inférieure de la tension de fonctionnem- ent. Mouvement de base, couronne en pos. 1. compteur 60 minutes, couronne en pos. 2, poussoir B (fréquence 32 Hz). Compteur 30 secondes, couronne en pos. 3, poussoir A (fréquence 32 Hz). Compteur 5 minutes, couronne en pos. 3, poussoir B (fréquence 32 Hz).	> 1,30 V = Remplacer le mouvement.
		Messung ohne Batterie, mit vari- abler Speisung von aussen, Spannung von 1,55 V reduzieren bis zum Stillstand des Werkes.	Untere Funktionsspannungsgrenze. Grundwerk, Stellkrone in Pos.1. Zähler 60 Min., Stellkrone in Pos. 2, Drücker B (Frequenz 32 Hz). Zähler 30 Sek., Stellkrone in Pos. 3, Drücker A, (Frequenz 32 Hz). Zähler 5 Min., Stellkrone in Pos. 3, Drücker B, (Frequenz 32 Hz).	> 1,30 V = Werk auswechseln.
		Measurement without battery, with variable external supply, starting with 1.55 V, lower tension until movement stops.	Lower working-voltage limit. Movement, setting crown in pos. 1. 60 minutes counter, setting crown in pos. 2, push-button B (frequency 32 Hz). 30 seconds counter, setting crown in pos. 3, push-button A (frequency 32 Hz). 5 minutes counter, setting crown in pos. 3, push-button B (frequency 32 Hz).	> 1.30 V = Exchange the movement.
			Impulsion à la sortie du circuit intégré: Ausgangsimpulse am integrierten Schaltkreis: Impulses at output of integrated circuit: 1/sec.	Mesure avec une pile Messung mit Batterie. Measurement with battery.
	10 μA	≤ 3,8 μA Mode normal Normal modus Normal mode	Consommation du mouvement avec tige en position neutre, mesure sans pile, avec alimentation extérieure de 1,55 V. Stromaufnahme Uhrwerk, mit Welle in Neutralstellung, Messung ohne Batterie, mit Speisung von aussen, Spannung 1,55 V.	≤ 3,8 μA Mode normal Normal modus Normal mode Remplacer le mouvement Werk auswechseln Exchange the movement
		≤ 6,8 μA Mode normal Normal modus Normal mode	Consumption of movement, with stem in neutral position, measurement without battery, with external power supply 1.55 V.	≤ 13,0 μA Mode chrono Modus Chrono Chrono mode Remplacer le mouvement Werk auswechseln Exchange the movement

Contrôle de la marche instantanée

La période d'inhibition est de
60 secondes.

La mesure de la marche ne peut se faire qu'avec un appareil permettant une mesure pendant 60 secondes ou même un multiple de 60 secondes.

La mesure de la marche doit avoir lieu à une température comprise entre 20° C et 25° C.

Alimentation

Pile à l'oxyde d'argent
U = 1,55 V, type "Low drain".

Ø 9,50 mm, hauteur 3,60 mm
Capacité 84 mAh (Renata)

Renata, Varta, Energizer
No 394, SR 936 SW.

Pose de la pile

Glisser la pile contre la bride de contact.
Presser la pile au fond de son logement. La bride de contact maintient la pile en place.

Retrait de la pile

Glisser une brucelle ① entre le module et la pile (voir dessin) et faire levier sous celle-ci en écartant très légèrement la bride de contact vers l'arrière ②. Sortir la pile ③.

Kontrolle des momentanen Ganges

Die Inhibitions-Periode beträgt
60 Sekunden.

Der Gang kann nur mit einem Instrument gemessen werden, das eine Messung während einer Zeitspanne von 60 Sekunden oder einem Vielfachen davon erlaubt.

Die Gangmessung muss bei einer Temperatur von 20° C bis 25° C erfolgen.

Stromversorgung

Silberoxyd-Batterie
U = 1,55 V, Typ "Low Drain".

Ø 9,50 mm, Höhe 3,60 mm
Kapazität 84 mAh (Renata)

Renata, Varta, Energize
Nr. 394, SR 936 SW.

Batterie einsetzen

Schieben Sie die Batterie gegen den Kontaktbügel. Drücken Sie die Batterie fest in die Halterung. Der Finger des Kontaktbügels fixiert die Batterie in der Halterung.

Batterie herausnehmen

Führen Sie eine Pinzette ① zwischen Modul und Batterie ein (siehe Abbildung). Heben Sie die Batterie mit leichtem Druck nach hinten ② auf den Finger des Kontaktbügels. Nehmen Sie die Batterie ③ heraus.

Checking the intantaneous rate

The Inhibition period is
60 seconds.

The rate must be checked with an instrument that allows measuring over one or several periods of 60 seconds.

Check the rate at a temperature between 20° C and 25° C.

Current supply

Silver oxide battery
U = 1.55 V, "Low Drain" type.

Ø 9.50 mm, height 3.60 mm
Capacity 84 mAh (Renata)

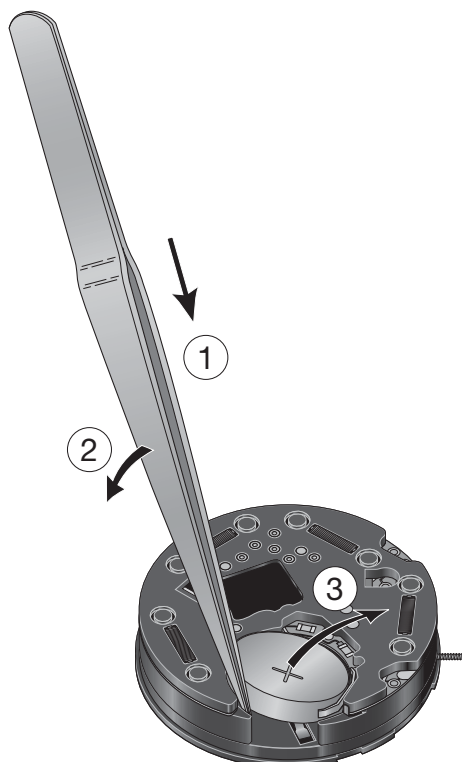
Renata, Varta, Energizer
No. 394, SR 936 SW.

Fitting the battery

Slide the battery against the contact strip. Press the battery firmly into its mounting. The contact strip keeps the battery in position.

Removing the battery

Insert tweezers ① between module and battery (see drawing) and pry out the battery by gently lifting back ② the contact strip. Remove the battery ③.





Pour des informations concernant les aiguillages voir:

Information Habillage

Plan:
*AIGUILLAGES
ZEIGERWERKHÖHEN
HAND FITTING HEIGHTS*



Für Informationen betreffend der Zeigerwerkhöhen siehe:

Fabrikanten Information

Zeichnung:
*AIGUILLAGES
ZEIGERWERKHÖHEN
HAND FITTING HEIGHTS*



For information regarding hand fitting heights see:

Manufacturing Information

Drawing:
*AIGUILLAGES
ZEIGERWERKHÖHEN
HAND FITTING HEIGHTS*

Cette page est laissée vide
intentionnellement en cas d'impression
au format A3.

Diese Seite wird absichtlich leer
gelassen für den Fall, dass im
A3-Format gedruckt wird.

This page has deliberately been
left blank in case of A3 format
printing.

Cette page est laissée vide
intentionnellement en cas d'impression
au format A3.

Diese Seite wird absichtlich leer
gelassen für den Fall, dass im
A3-Format gedruckt wird.

This page has deliberately been
left blank in case of A3 format
printing.

Cette page est laissée vide
intentionnellement en cas d'impression
au format A3.

Diese Seite wird absichtlich leer
gelassen für den Fall, dass im
A3-Format gedruckt wird.

This page has deliberately been
left blank in case of A3 format
printing.

**Modifications comparées aux versions
précédentes du document**

**Änderungen gegenüber vorher-
gehenden Dokumentversionen**

**Modifications compared with previous
document versions**

Version	Date Datum Date	Modification	Änderung	Modification	Page Seite Page
03	11.01.2016	Ctrl.électr. "mode chrono ≤ 13,0 µA"	Elektrische Kontr. "Modus Chrono ≤ 13,0 µA "	Electrical tests "chrono mode ≤ 13.0 µA"	6
02	04.05.2010	Modification impulsions	Änderung Impulse	Modification impulses	6
		Pièces de rechange	Ersatzteile	Spare parts	5
01	10.08.2009	Nouveau layout	Neues Layout	New layout	1-8
00	31.05.2006	Version de base	Basis Version	Basic version	--

Sous réserve de toutes modifications.

Änderungen vorbehalten.

All modifications reserved.

**Ce document se trouve sur le
Support Center Portal (SCP) :**

www.eta.ch

- Support Center
- Support Center Portal
- Documents techniques

**Dieses Dokument finden Sie im
Support Center Portal (SCP):**

www.eta.ch

- Support Center
- Support Center Portal
- Technische Dokumente

**This document can be found on the
Support Center Portal (SCP):**

www.eta.ch

- Support Center
- Support Center Portal
- Technical Documents



ETA^{SA}
MANUFACTURE HORLOGÈRE SUISSE
DEPUIS 1793

SC PRODUCT COMMUNICATION

Bahnhofstrasse 9
2540 Grenchen
Switzerland

Phone +41 (0)32 655 71 11
Fax +41 (0)32 655 71 74

contact@eta.ch
www.eta.ch