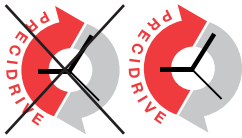


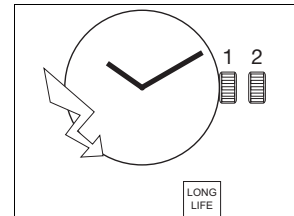


8 ¼" ETA E61.031

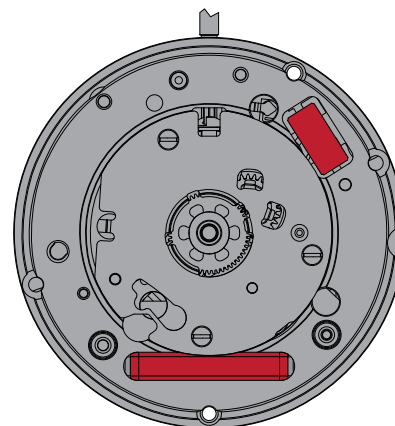
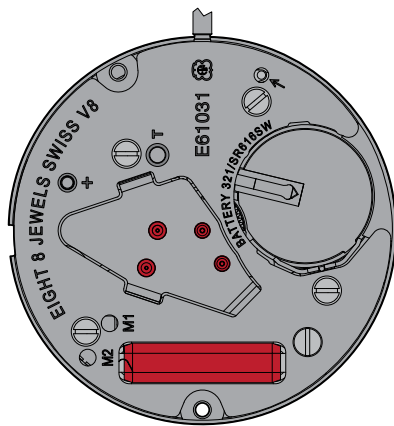
CT E61031 FDE 536192 06 10.07.2017



8 ¼" Ø 18,20 mm



Hauteur sur mouvement	Höhe auf Werk	Movement height	1,95 mm
Hauteur sur pile	Höhe auf Batterie	Height on battery	No 321: 2,10 mm No 364: 2,60 mm
Nombre de rubis	Anzahl Rubine	Number of jewels	8
Fréquence	Frequenz	Frequency	32'768 Hz



Les travaux de réparation et de révision ne doivent être effectués que par du personnel dûment formé.
Reparatur- und Revisionsarbeiten dürfen nur von ausgebildetem Fachpersonal ausgeführt werden.
The repair and reconditioning work must only be performed by properly trained personnel.



Informations générales



Avant de démarrer les travaux, veuillez svp étudier attentivement cette "*Communication technique*".



La protection des yeux est obligatoire pour toutes les interventions / tous les travaux sur le mouvement!



ETA SA décline toute responsabilité en cas de dommages du non respect de cette "*Communication technique*".

Exigences en matière de protection de l'environnement



Les dispositions légales en matière de traitement et d'élimination des déchets doivent être respectées lors de toutes les interventions / tous les travaux sur les mouvements!

En particulier, les produits de graissage et de nettoyage néfastes pour l'environnement doivent être éliminés selon les règles!



Les **substances de nature à polluer l'eau** doivent être entreposées, transportées, récupérées et éliminées dans des récipients adéquats.

Elles ne doivent en aucun cas polluer le sol ou être évacuées dans les réseaux de canalisation!

Explication des symboles



Ci-après quelques conseils d'utilisations et informations importantes.

Allgemeine Informationen



Diese "*Technische Mitteilung*" ist **vor** dem Beginn der Arbeiten genauestens zu studieren.



Für sämtliche Arbeiten am und mit dem Uhrwerk ist ein Augenschutz obligatorisch!



Für Schäden, welche durch Nichtbeachtung dieser "*Technischen Mitteilung*" entstehen, haftet die ETA SA nicht.

Umweltschutz-Vorschriften



Bei allen Arbeiten am und mit dem Uhrwerk sind die gesetzlichen Vorschriften zur ordnungsgemässen Verwertung und Beseitigung der Abfälle einzuhalten!

Insbesondere sind umweltgefährdende Schmier- und Reinigungsmittel ordnungsgemäss zu entsorgen!



Wassergefährdende Stoffe müssen in geeigneten Behältern aufbewahrt, transportiert, aufgefangen und entsorgt werden.

Diese dürfen nicht den Boden belasten oder in die Kanalisation gelangen!

Symbolerklärung



Hier folgen Anwendungstipps und wichtige Informationen.

General information



Before starting work, please study this "*Technical communication*" carefully.



Eye protection is obligatory for all operations / work on the movement!



ETA SA disclaims any liability in case of damage arising from failure to observe this "*Technical communication*".

Environmental protection requirements



The legal provisions relating to waste handling and disposal must be observed in all operations / work on the movements!

In particular, lubricating and cleaning products harmful to the environment must be disposed of in accordance with the rules!



Substances prone to cause water pollution must be stored, transported, collected and disposed of in appropriate vessels.

They must not pollute the soil or be poured into sewage systems!

Explanation of symbols



Below are some application tips and important informations.

Liste des fournitures - Bestandteilliste - List of components

Pos	Numéro d'article Artikelnummer Article number	Liste des fournitures	Bestandteilliste	List of components
1	Var	Platine, montée	Werkplatte, montiert	Main plate, assembled
2	7613226096219	Pignon coulant	Kupplungstrieb	Sliding pinion
3	7613226124363	Tige de mise à l'heure	Stellwelle	Handsetting stem
4	7613226088795	Bascule de pignon coulant	Kupplungstriebhebel	Yoke
5	7613226088801	Tirette, montée	Winkelhebel, montiert	Setting lever, assembled
6	7613226099661	Sautoir de tirette	Winkelhebelraste	Setting lever jumper
7	7613226088832	Renvoi de mise à l'heure	Zeiteinstellgetriebe	Time setting gear
8	7613226088849	Entretoise de bride -	Zwischenstück für Bügel -	Distance piece for bridle -
9	7613226096042	Stator	Stator	Stator
10	7613226088863	Rotor	Rotor	Rotor
11	7613226118119	Roue intermédiaire	Zwischenrad	Intermediate wheel
12	7613226088887	Roue moyenne	Kleinbodenrad	Third wheel
13	7613226118102	Roue de seconde sans sec.	Sekundenrad ohne Sekunde	Second wheel without sec.
14	Var	Pont de rouage, empierré	Räderwerkbrücke, mit Steinen	Train wheel bridge, jewelled
15	7613226088467	Bobine, montée	Spule, montiert	Coil, assembled
16	7613226138582	Bride +	Bügel +	Bridle +
17	7613226096240	Isolateur de pile	Isolation für Batterie	Battery insulator
18	Var	Module électronique	Elektronik-Baugruppe	Electronic module
19	7613226138599	Couvre-module électronique	Halteplatte für Elektronik-Baugruppe	Electronic module cover
20	Var	Chaussée avec roue entraîneuse	Minutenrohr mit Antriebsrad	Cannon pinion with driving wheel
21	7613226086418	Roue de minuterie, montée	Wechselrad, montiert	Minute wheel, assembled
22	Var	Roue des heures, montée	Stundenrad, montiert	Hour wheel, assembled
23	Var	Plaque de maintien du mécanisme de calendrier	Halteplatte für Kalender-Mechanismus	Calendar mechanism maintaining plate
24	Var	Pile	Batterie	Battery
25	7613226138643	Ressort de limitation de pile	Begrenzungsfeder für Batterie	Battery limiting spring
900	7613226086524	1x Vis à tête cylindrique - Pos. 8: Vis d'entretoise de bride - 1x - Pos. 14: Vis de pont de rouage 1x - Pos. 16: Vis de bride +	Zylinderschraube - Pos. 8: Schraube für Zwischenstück für Bügel - - Pos. 14: Schraube für Räderwerkbrücke - Pos. 16: Schraube für Bügel +	Cylindrical head screw - Pos. 8: Screw for distance piece for bridle - - Pos. 14: Screw for train wheel bridge - Pos. 16: Screw for bridle +
901	7613226086531	3x Vis à tête conique - Pos. 19: Vis de couvre-module électronique	Senkschraube - Pos. 19: Schraube für Halteplatte für Elektronik-Baugruppe	Countersunk head screw - Pos. 19: Screw for electronic module cover
902	7613226086548	1x Vis à portée - Pos. 19: Vis de couvre-module électronique	Ansatzschraube - Pos. 19: Schraube für Halteplatte für Elektronik-Baugruppe	Shouldered flat head screw - Pos. 19: Screw for electronic module cover
903	7613226086555	3x Vis à tête conique - Pos. 23: Vis de plaque de maintien du mécanisme de calendrier	Senkschraube - Pos. 23: Schraube für Halteplatte für Kalender-Mechanismus	Countersunk head screw - Pos. 23: Screw for Calendar mechanism maintaining plate
Var		Variante	Variante	Variant

L'interchangeabilité et les variantes se trouvent sur ETA ONLINE SHOP (EOS) :

www.eta.ch
→ Customer Service
→ Customer Service Portal

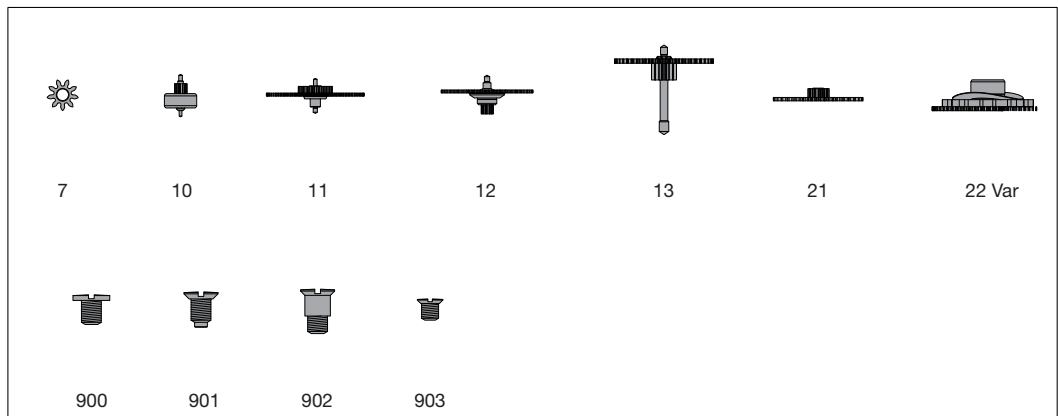
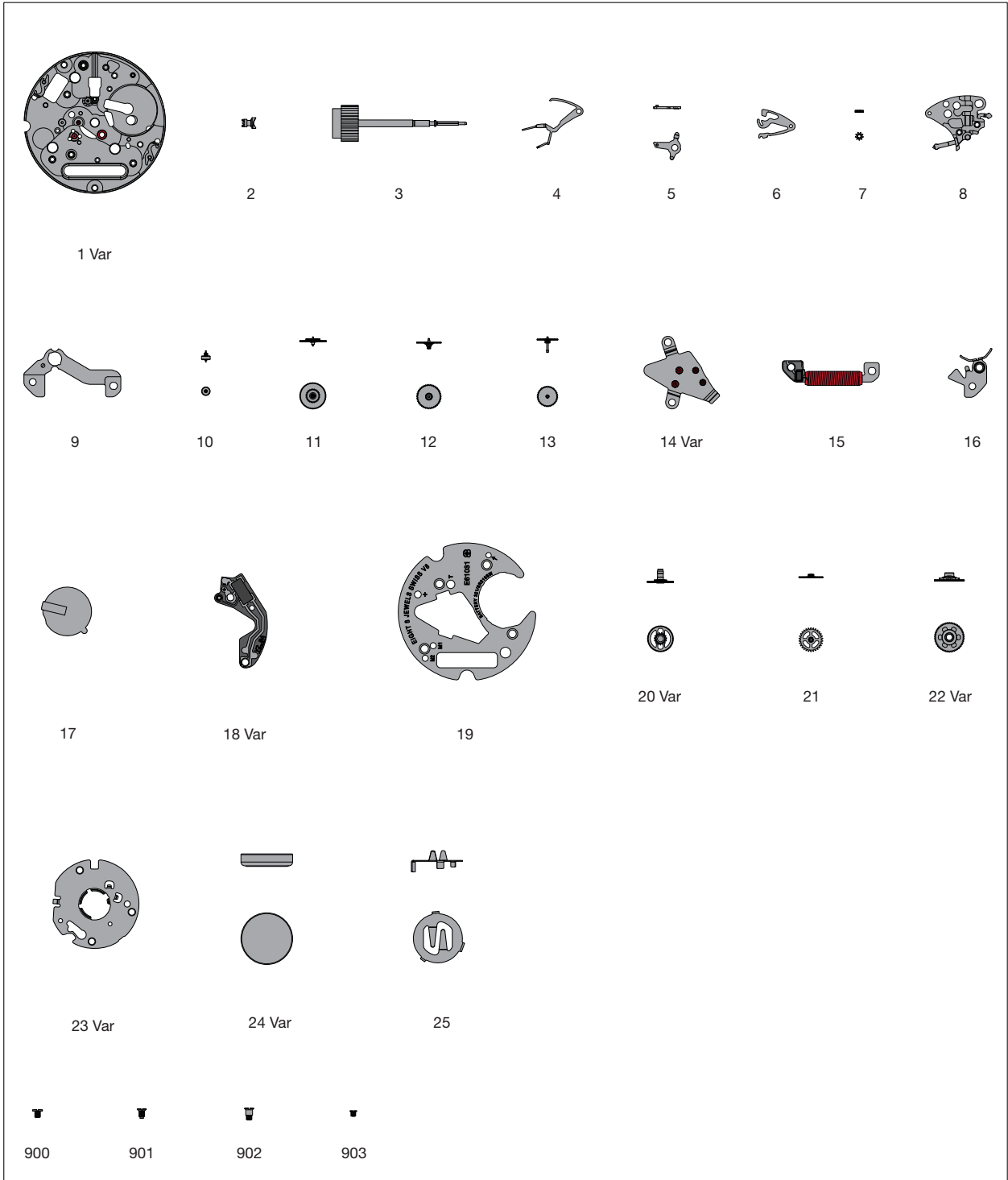
Die Austauschbarkeit und Varianten finden Sie im ETA ONLINE SHOP (EOS):

www.eta.ch
→ Customer Service
→ Customer Service Portal

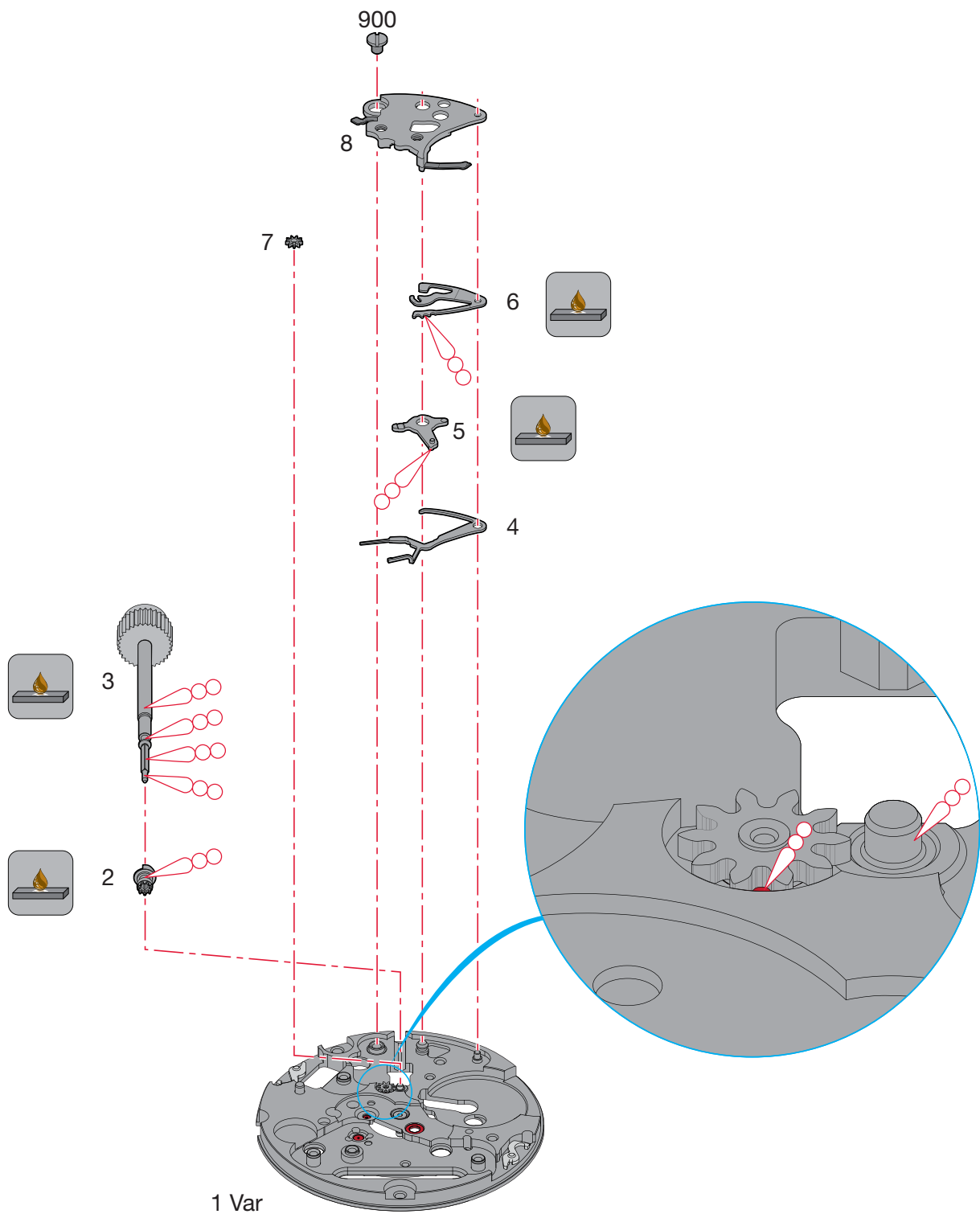
Interchangeability and variants can be found on the ETA ONLINE SHOP (EOS):

www.eta.ch
→ Customer Service
→ Customer Service Portal

Fournitures - Bestandteile - Materials



Ordre d'assemblage - Montagereihenfolge - Order of assembly:
 Mouvement de base - Basiswerk - Basic movement



Montage du mouvement de base

(Liste des fournitures par ordre d'assemblage)

Zusammenstellen des Basiswerkes

(Bestandteilliste in Montagereihenfolge)

Assembling of the basic movement

(Parts listed in order of assembly)

1 Var	5	900 (1x)
2	6	
3	7	
4	8	

Lubrification - Schmierung - Lubrication



Huile épaisse ou graisse
Dickflüssiges Öl oder Fett
Thick oil or grease

**Moebius
HP-1300**
ou / oder / or
Moebius D5



Si les pièces à assembler ne sont pas neuves, les composants existants doivent être traités à la Moebius Fixodrop ES/BS 8981 avant le réassemblage.

Wenn keine Neuteile montiert werden, müssen die vorhandenen Teile vor der Wiedermontage mit Moebius Fixodrop ES/BS 8981 epilamisiert werden.

If the pieces to be assembled are not new, existing components must be treated with Moebius Fixodrop ES/BS 8981 epilame before reassembly.

Moebius Fixodrop ES/BS 8981



Volatile
Flüchtig
Volatile

Produit très volatile!

A garder après usage dans des récipients fermés et étanches.

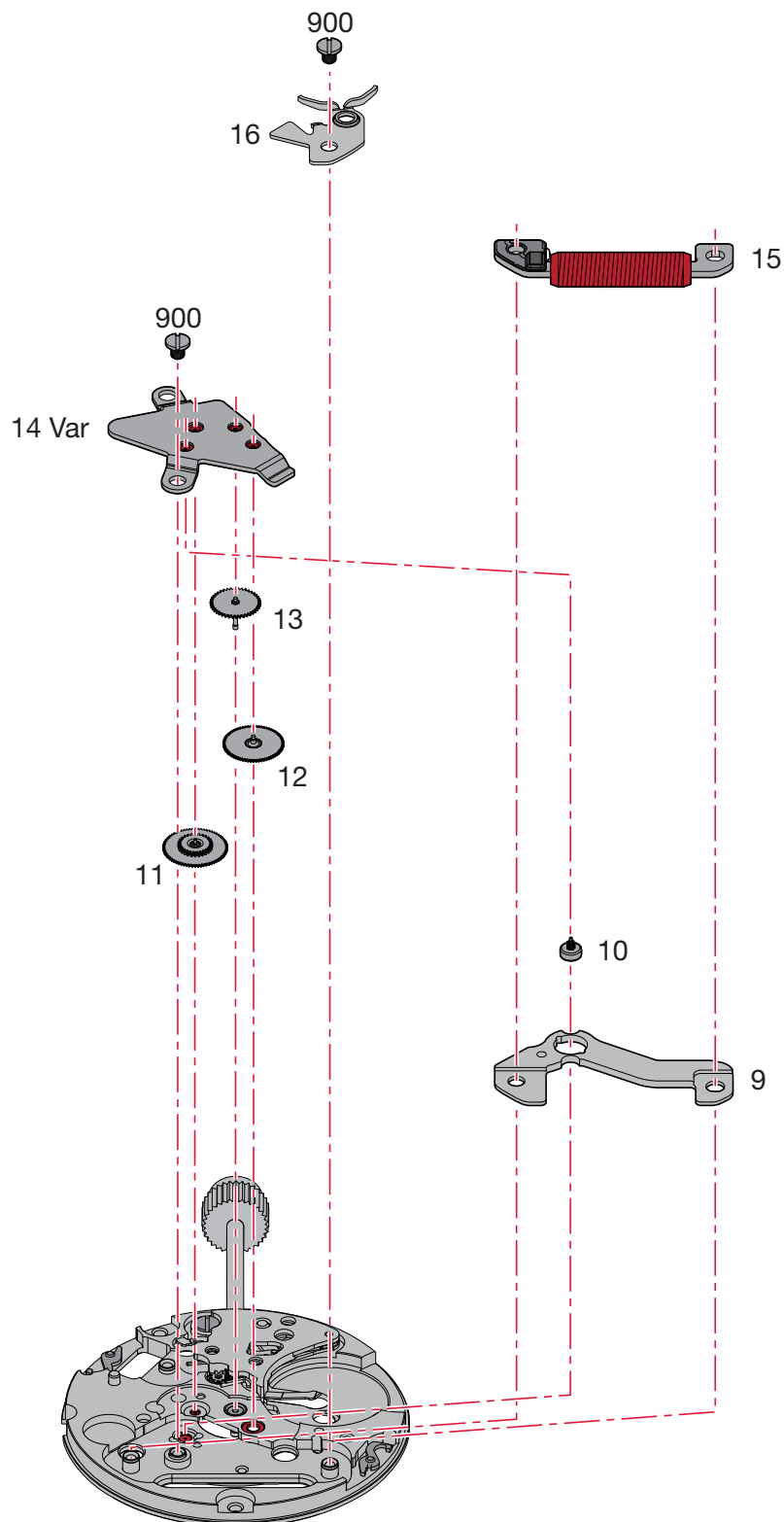
Sehr flüchtiges Produkt!

Nach Gebrauch in geschlossenen und luftdichten Behältern aufbewahren.

Very volatile product!

Keep in closed and airtight containers after usage.

Ordre d'assemblage - Montager Reihenfolge - Order of assembly:
Rouage - Räderwerk - Wheel train



Montage du rouage

(Liste des fournitures par ordre d'assemblage)

Zusammenstellen des Räderwerks

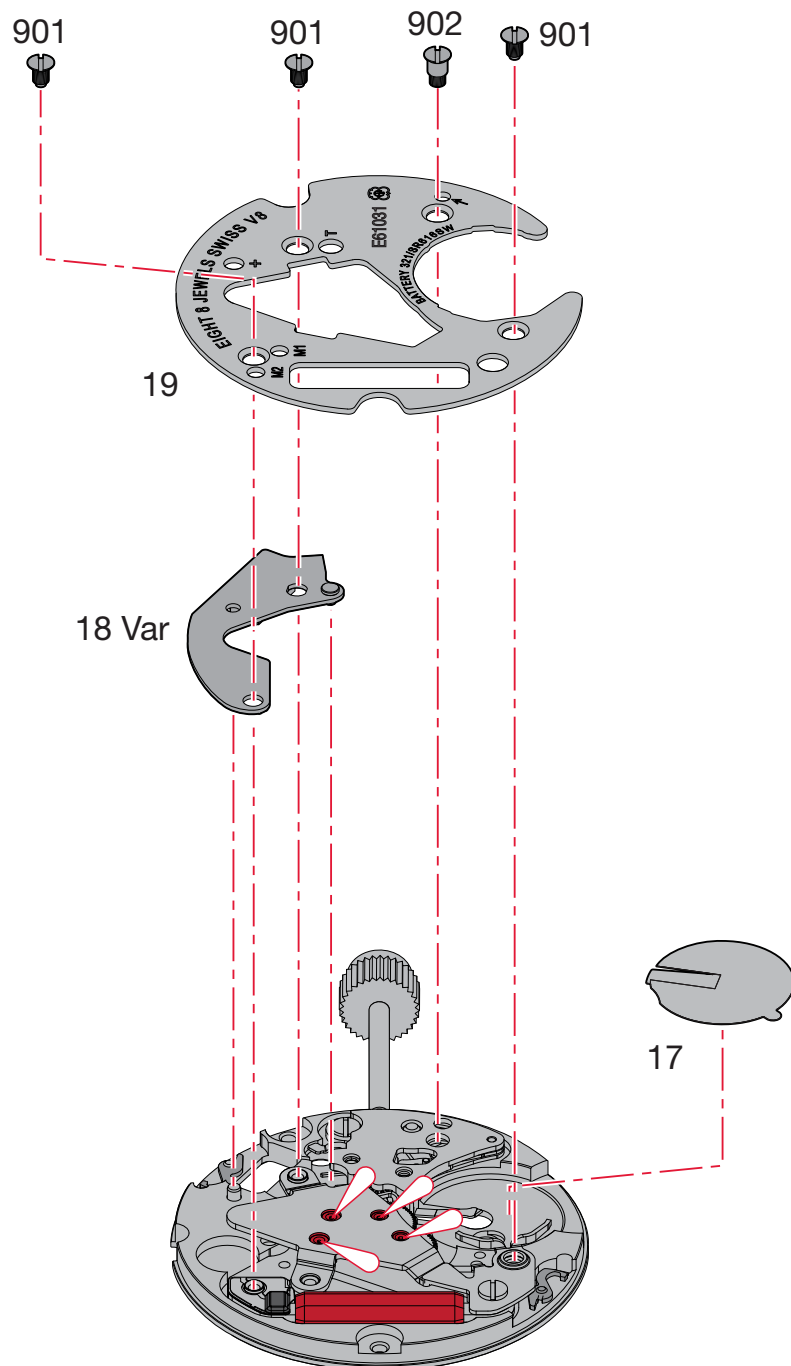
(Bestandteilliste in Montagereihenfolge)

Assembling of the wheel train

(Parts listed in order of assembly)

9	13	16
10	14 Var	900 (1x)
11	900 (1x)	
12	15	

Ordre d'assemblage - Montager Reihenfolge - Order of assembly:
Module électronique - Elektronik-Baugruppe - Electronic module



Montage du module électronique

(Liste des fournitures par ordre d'assemblage)

Zusammenstellen der Elektronik-Baugruppe


(Bestandteilliste in Montagereihenfolge)

Assembling of the electronic module

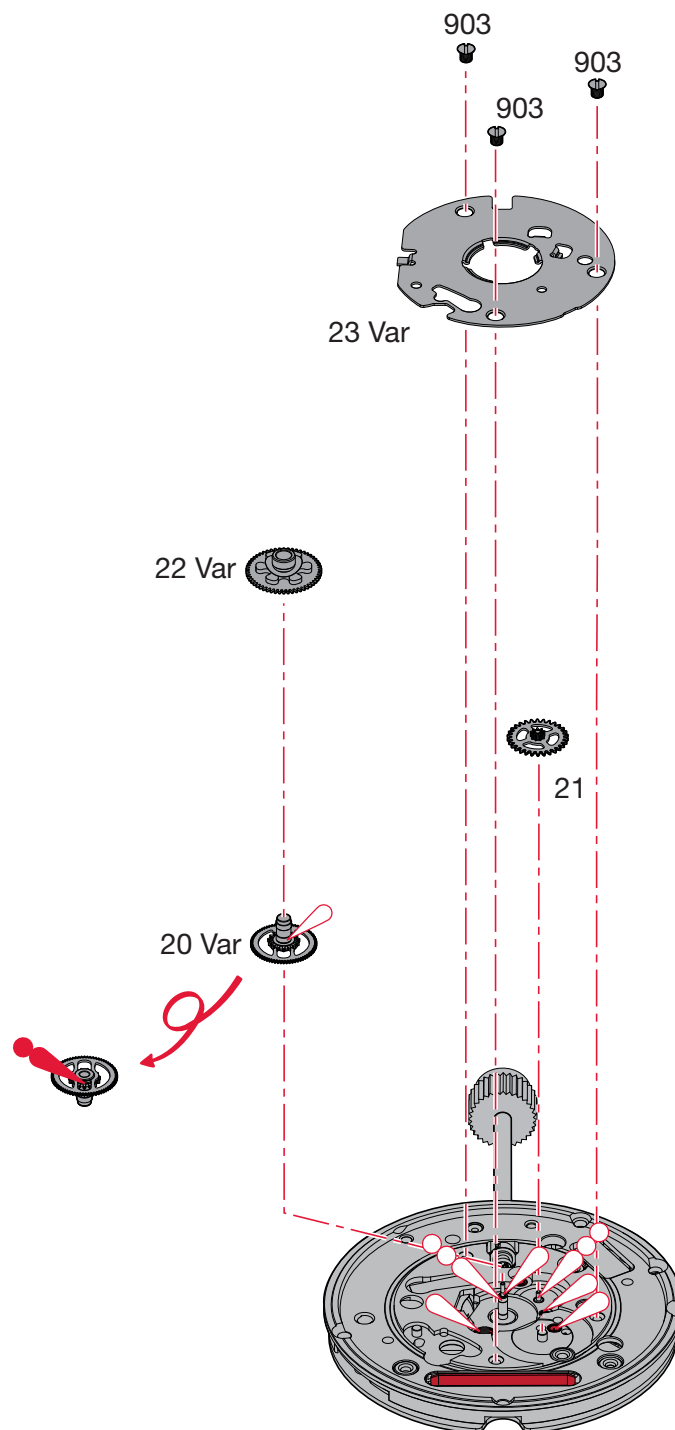
(Parts listed in order of assembly)

17	901 (3x)
18 Var	902 (1x)
19	

Lubrification - Schmierung - Lubrication

 Huile fine
Dünnflüssiges Öl **Moebius 9014**
Fine oil

Ordre d'assemblage - Montager Reihenfolge - Order of assembly:
Mécanisme de mise à l'heure - Zeigerwerkmechanismus - Handsetting mechanism



Montage du mécanisme de mise à l'heure

(Liste des fournitures par ordre d'assemblage)

Zusammenstellen des Zeigerwerkmechanismus



(Bestandteilliste in Montager Reihenfolge)

Assembling of the handsetting mechanism

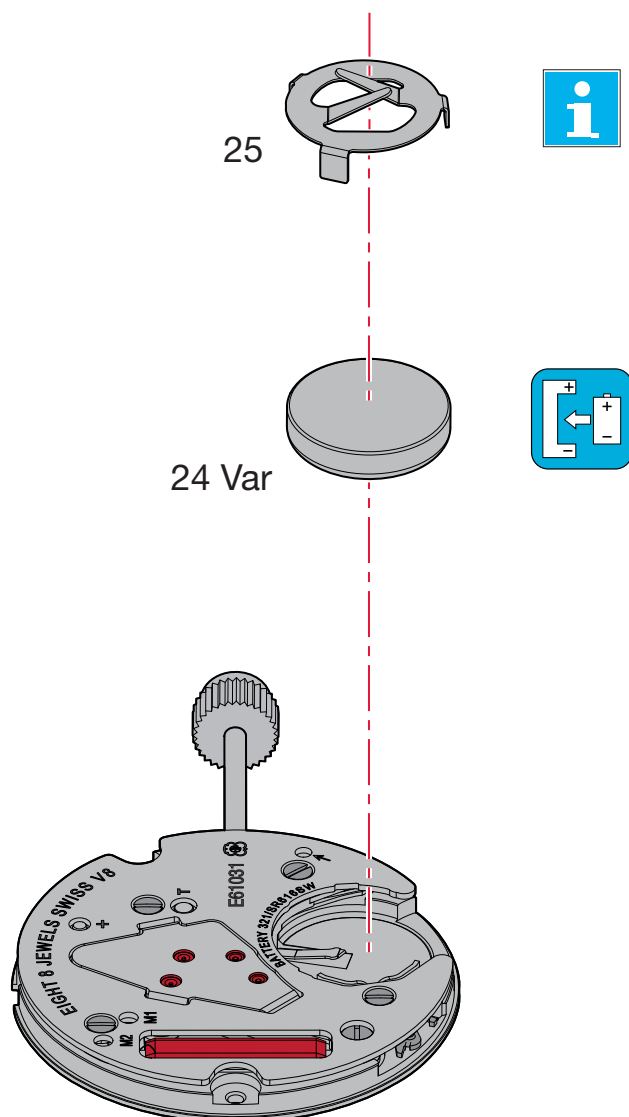
(Parts listed in order of assembly)

20 Var
21
22 Var
23 Var

903 (3x)

Lubrification - Schmierung - Lubrication Huile fine
Dünnflüssiges Öl **Moebius 9014**
Fine oil Graisse
Fett **Moebius 9501**
Grease Huile épaisse ou graisse
Dickflüssiges Öl oder Fett **Moebius**
Thick oil or grease **HP-1300**
ou / oder / or **Moebius D5**

Ordre d'assemblage - Montager Reihenfolge - Order of assembly:
Pile et ressort de limitation de pile - Batterie und Begrenzungsfeder für Batterie - Battery and battery limiting spring



Montage de la pile et du ressort de limitation de pile

(Liste des fournitures par ordre d'assemblage)

Zusammenstellen der Batterie und der Begrenzungsfeder für Batterie

(Bestandteilliste in Montagereihenfolge)

Assembling of the battery and the battery limiting spring

(Parts listed in order of assembly)

24 Var
25

Pos 25:

Le ressort de limitation est nécessaire uniquement si la distance entre la pile et le fond de la boîte est trop élevée.

Pour de plus amples informations, voir:

Information Habillage
"CAGE POUR BOITE"



Die Begrenzungsfeder ist nur nötig, wenn der Abstand von der Batterie zum Gehäusoboden zu gross ist.

Für weitere Informationen siehe:

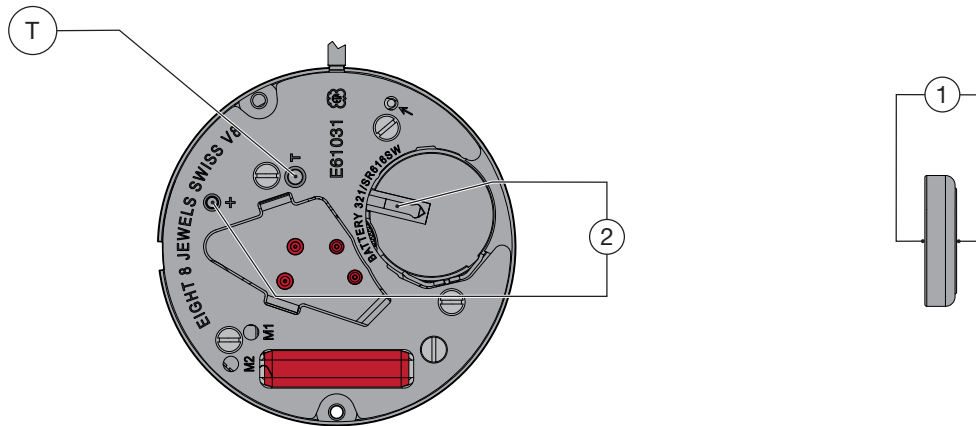
Fabrikanten Information
"UHRWERKGESTELL FÜR GEHÄUSE"

The limit spring is only necessary when the distance from the battery to the base of the casing is too far.

For further details please go to:

Manufacturing Information
"FRAME FOR CASE"

Contrôles électriques - Elektrische Kontrollen - Electrical Tests



Position Messpunkt Position	Echelle de mesure Einstellung Messgerät Setting of apparatus	Mesure Messung Measurement	Contrôle Kontrolle Test	Remarques Bemerkungen Remarks
1	2 V	1,55 V	Tension de la pile Spannung der Batterie Battery voltage	
2	2 V	Le mouvement est doté du "Watchmodul C7". Das Werk ist mit dem "Watchmodul C7" ausgerüstet. The movement is fitted with a "Watchmodul C7".		
		Commande du moteur avec 30 pas/min.	Limite inférieure de la tension de fonctionnement.	Mesure sans pile, alimentation extérieure variable, en descendant de 1,55 V à l'arrêt du mouvement.
		Motorantrieb mit 30 Schritte/Min.	Untere Funktionsspannungsgrenze.	Messung ohne Batterie mit variabler Speisespannung, Spannung von 1,55 V reduzieren bis zum Stillstand des Werkes.
	Motor driven with 30 steps/min.	Lower working-voltage limit.	Measurement without battery, with variable external power supply, starting with 1.55 V, lower tension until movement stops.	
10 µA	10 µA	≤ 0,7 µA	Consommation du mouvement. Stromaufnahme Uhrwerk. Consumption of movement.	Mesure sans pile, avec alimentation extérieure 1,55 V. Messung ohne Batterie, mit externer Speisung 1,55 V. Measurement without battery, with external power supply 1.55 V.
		≤ 0,5 µA	Fonctionnement de l'interrupteur en pos. 2 de la tige de mise à l'heure. Funktion des Stopphebels, Pos. 2 der Zeigerstellwelle. Function of stop lever, pos. 2 of handsetting stem.	Mesure sans pile, avec alimentation extérieure 1,55 V. Messung ohne Batterie, mit externer Speisung 1,55 V. Measurement without battery, with external power supply 1.55 V.

*Les tests doivent être effectués dans une température ambiante entre 20° C et 25° C.
Die Tests sind bei einer Umgebungstemperatur zwischen 20° C und 25° C durchzuführen.
The tests must be conducted at an ambient temperature of between 20° C and 25° C.*

REMARQUES:

Mode accéléré:

Pour des mesures et des contrôles en mode accéléré, veuillez prendre contact avec le Customer Service de la société ETA SA.

BEMERKUNGEN

Beschleunigter Modus:

Für Messungen und Kontrollen im beschleunigten Modus nehmen Sie bitte mit dem Customer Service der ETA SA Kontakt auf.

REMARKS

Accelerated mode:

For measurements and controls in accelerated mode, please contact ETA SA customer Services.

Contrôle de la marche instantanée

Pour des informations concernant la
contrôle de la marche instantanée voir:

Information Habillage:

- Contrôle de la marche

Kontrolle des momentanen Ganges

Für Informationen betreffend der Kontrolle
des momentanen Ganges siehe:

Fabrikanten Information:

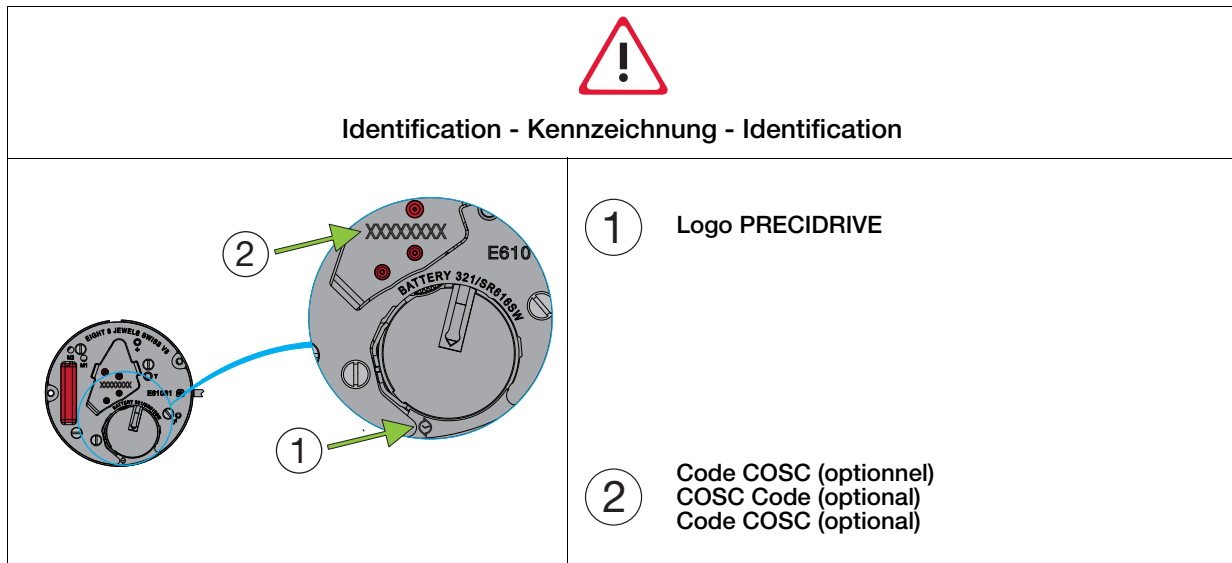
- Gangkontrolle

Checking the intantaneous rate

For information regarding checking the in-
stantaneous rate see:

Manufacturing Information

- Checking the rate



Alimentation

Pile à l'oxyde d'argent
U = 1,55 V, type "Low drain".

Ø 6,80 mm, hauteur 1,65 mm
Capacité 14,5 mAh (Renata)

Renata 321, Varta V321,
Energizer 321, SR 616 SW.

Ø 6,80 mm, hauteur 2,15 mm
Capacité 20 mAh (Renata)

Renata 364, Varta V364,
Energizer 364, SR 621 SW.

Stromversorgung

Silberoxyd-Batterie
U = 1,55 V, Typ "Low Drain".

Ø 6,80 mm, Höhe 1,65 mm
Kapazität 14,5 mAh (Renata)

Renata 321, Varta V321,
Energizer 321, SR 616 SW.

Ø 6,80 mm, Höhe 2,15 mm
Kapazität 20 mAh (Renata)

Renata 364, Varta V364,
Energizer 364, SR 616 SW.

Current supply

Silver oxide battery
U = 1.55 V, "Low Drain" type.

Ø 6.80 mm, height 1.65 mm
Capacity 14.5 mAh (Renata)

Renata 321, Varta V321,
Energizer 321, SR 616 SW.

Ø 6.80 mm, height 2.15 mm
Capacity 20 mAh (Renata)

Renata 364, Varta V364,
Energizer 364, SR 621 SW.

Pose de la pile

Glisser la pile contre la bride de contact ①. Presser la pile au fond de son logement ②. La bride + maintient la pile en place.

La pincette ne doit pas être conductrice d'électricité!

Batterie einsetzen

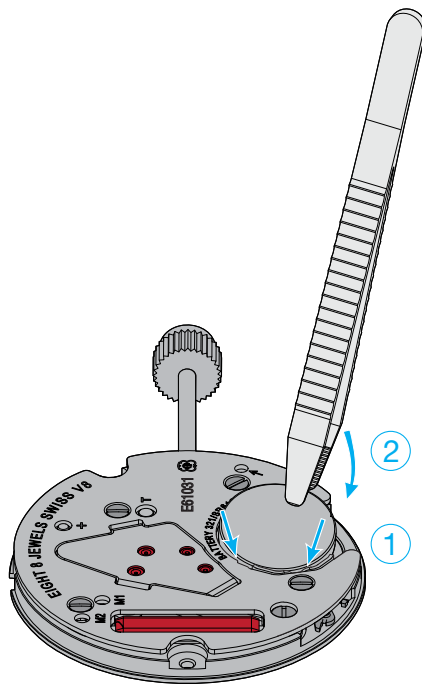
Die Batterie gegen den Batteriehaltebügel ① einlegen. Danach die Batterie in das Batteriefach drücken ②. Der Finger des Bügels + fixiert die Batterie in der Halterung.

Die Pinzette darf nicht elektrisch leitend sein!

Fitting the battery

Slide the battery against the contact strip ①. Press the battery firmly into its mounting ②. The bridle + keeps the battery in position.

The tweezers must not be electrically conductive!



Retrait de la pile

Glisser une brucelle ① entre la platine et la pile (voir dessin) et faire levier sous celle-ci en écartant très légèrement la bride + vers le haut ②. Sortir la pile ③.

La pincette ne doit pas être conductrice d'électricité!

Batterie herausnehmen

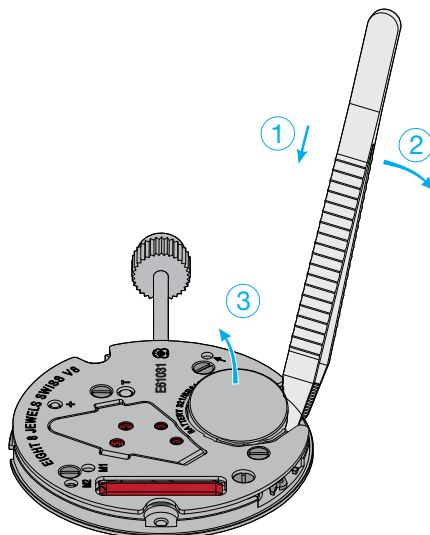
Führen Sie eine Pinzette ① zwischen Werkplatte und Batterie ein (siehe Abbildung). Heben Sie die Batterie mit leichtem Druck nach oben ②. Nehmen Sie die Batterie ③ heraus.

Die Pinzette darf nicht elektrisch leitend sein!

Removing the battery

Insert tweezers ① between main plate and battery (see drawing) and lift out the battery by gently lifting back ②. Remove the battery ③.

The tweezers must not be electrically conductive!



Extraction de la tige de mise à l'heure

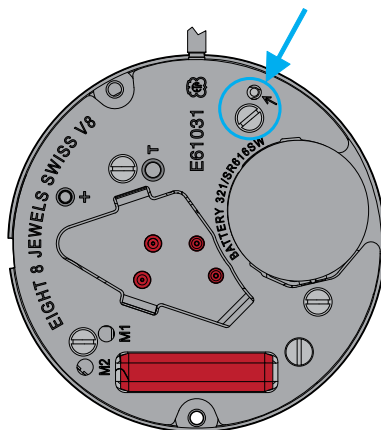
Repousser obligatoirement la tige de mise à l'heure en position 1 (neutre) avant de presser sur le point à droite de la tirette.

Entfernen der Stellwelle

Erst die Stellwelle in Position 1 (neutral) drücken, dann zum Lösen der Stellwelle auf den Punkt rechts auf dem Winkelhebel drücken.

Extracting the stem

The handsetting stem must be pushed back to position 1 (neutral) before pressing on the point lying on the right sider of the setting lever.





Pour des informations concernant les aiguillages voir:

Information Habillage

Plan:
*AIGUILLAGES
ZEIGERWERKHÖHEN
HAND FITTING HEIGHTS*



Für Informationen betreffend der Zeigerwerkhöhen siehe:

Fabrikanten Information

Zeichnung:
*AIGUILLAGES
ZEIGERWERKHÖHEN
HAND FITTING HEIGHTS*



For information regarding hand fitting heights see:

Manufacturing Information

Drawing:
*AIGUILLAGES
ZEIGERWERKHÖHEN
HAND FITTING HEIGHTS*

Cette page est laissée vide
intentionnellement en cas d'impression
au format A3.

Diese Seite wird absichtlich leer
gelassen für den Fall, dass im
A3-Format gedruckt wird.

This page has deliberately been
left blank in case of A3 format
printing.

Cette page est laissée vide
intentionnellement en cas d'impression
au format A3.

Diese Seite wird absichtlich leer
gelassen für den Fall, dass im
A3-Format gedruckt wird.

This page has deliberately been
left blank in case of A3 format
printing.

Cette page est laissée vide
intentionnellement en cas d'impression
au format A3.

Diese Seite wird absichtlich leer
gelassen für den Fall, dass im
A3-Format gedruckt wird.

This page has deliberately been
left blank in case of A3 format
printing.

**Modifications comparées aux versions
précédentes du document****Änderungen gegenüber vorher-
gehenden Dokumentversionen****Modifications compared with previous
document versions**

Version	Date Datum Date	Modification	Änderung	Modification	Page Seite Page
06	10.07.2017	Symbole Precidrive	Symbol Precidrive	Symbol Precidrive	1
05	15.07.2015	Correction texte	Textkorrektur	Text correction	3
04.1	10.07.2015	Correction texte	Textkorrektur	Text correction	17
04	22.06.2015	Ajout symbole Precidrive	Zusatz Symbol Precidrive	Addition symbol Precidrive	1, 17
03	11.08.2014	Nouveau plan	Neue Zeichnung	New drawing	19
02	12.05.2014	Nouveau plan	Neue Zeichnung	New drawing	19
01.1	08.11.2013	Correction ordre des fournitures (pos. 18)	Reihenfolge Bestandteile (Pos. 18)	Order of spare parts correction (pos. 18)	3
01	12.04.2013	Nouveau plan	Neue Zeichnung	New drawing	19
00	18.06.2012	Version de base	Basis Version	Basic version	--

Sous réserve de toutes modifications.

Änderungen vorbehalten.

All modifications reserved.

**Ce document se trouve sur le
Customer Service Portal (CSP) :****www.eta.ch**

- Customer Service
- Customer Service Portal
- Documents techniques

**Dieses Dokument finden Sie im
Customer Service Portal (CSP):****www.eta.ch**

- Customer Service
- Customer Service Portal
- Technische Dokumente

**This document can be found on the
Customer Service Portal (CSP):****www.eta.ch**

- Customer Service
- Customer Service Portal
- Technical Documents



ETA^{SA}
MANUFACTURE HORLOGÈRE SUISSE
DEPUIS 1793

SC MARKETING & COMMUNICATION

Bahnhofstrasse 9
2540 Grenchen
Switzerland

Phone +41 (0)32 655 71 11
Fax +41 (0)32 655 71 74

contact@eta.ch
www.eta.ch