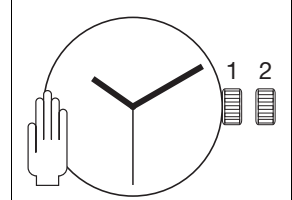




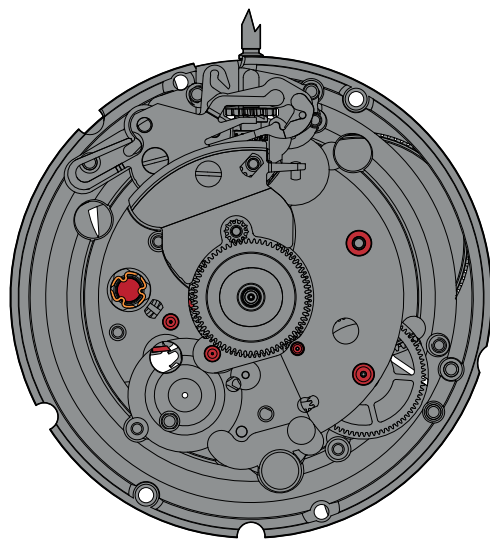
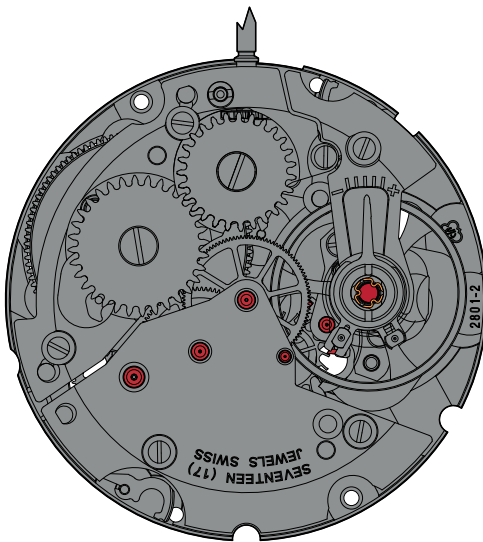
11 ½''' ETA 2801-2

CT 2801-2 FDE 481538 15 12.12.2017

11 ½''' Ø 25,60 mm



Hauteur sur mouvement	Höhe auf Werk	Movement height	3,35 mm
Réserve de marche	Gangreserve	Running time	42 h
Nombre de rubis	Anzahl Rubine	Number of jewels	17
Angle de levée du balancier	Hebungswinkel der Unruh	Angle lift of balance	50°
Fréquence	Frequenz	Frequency	28'800 A/h



Les travaux de réparation et de révision ne doivent être effectués que par du personnel dûment formé.  
Reparatur- und Revisionsarbeiten dürfen nur von ausgebildetem Fachpersonal ausgeführt werden.  
The repair and reconditioning work must only be performed by properly trained personnel.



## Informations générales



**Avant** de démarrer les travaux, veuillez svp étudier attentivement cette "Communication technique".



La protection des yeux est obligatoire pour toutes les interventions / tous les travaux sur le mouvement!



ETA SA décline toute responsabilité en cas de dommages du non respect de cette "Communication technique".

## Exigences en matière de protection de l'environnement



**Les dispositions légales en matière de traitement et d'élimination des déchets doivent être respectées lors de toutes les interventions / tous les travaux sur les mouvements!**

En particulier, les produits de graissage et de nettoyage néfastes pour l'environnement doivent être éliminés selon les règles!



Les **substances de nature à polluer l'eau** doivent être entreposées, transportées, récupérées et éliminées dans des récipients adéquats.

**Elles ne doivent en aucun cas polluer le sol ou être évacuées dans les réseaux de canalisation!**

## Explication des symboles



**Attention! Risque de dégât matériel!**

Ci-après quelques instructions à suivre obligatoirement pour éviter tout dégât matériel!

## Allgemeine Informationen



Diese "Technische Mitteilung" ist **vor** dem Beginn der Arbeiten genauestens zu studieren.



Für sämtliche Arbeiten am und mit dem Uhrwerk ist ein Augenschutz obligatorisch!



Für Schäden, welche durch Nichtbeachtung dieser "Technischen Mitteilung" entstehen, haftet die ETA SA nicht.

## Umweltschutz-Vorschriften



**Bei allen Arbeiten am und mit dem Uhrwerk sind die gesetzlichen Vorschriften zur ordnungsgemässen Verwertung und Beseitigung der Abfälle einzuhalten!**

Insbesondere sind umweltgefährdende Schmier- und Reinigungsmittel ordnungsgemäss zu entsorgen!



**Wassergefährdende Stoffe** müssen in geeigneten Behältern aufbewahrt, transportiert, aufgefangen und entsorgt werden.

**Diese dürfen nicht den Boden belasten oder in die Kanalisation gelangen!**

## Symbolerklärung



**Achtung! Gefahr von Sachschäden!**

Hier folgen wichtige Hinweise, die zur Vermeidung von Sachschäden unbedingt beachtet werden müssen!

## General information



**Before** starting work, please study this "Technical communication" carefully.



Eye protection is obligatory for all operations / work on the movement!



ETA SA disclaims any liability in case of damage arising from failure to observe this "Technical communication".

## Environmental protection requirements



**The legal provisions relating to waste handling and disposal must be observed in all operations / work on the movement!**

In particular, lubricating and cleaning products harmful to the environment must be disposed of in accordance with the rules!



**Substances prone to cause water pollution** must be stored, transported, collected and disposed of in appropriate vessels.

**They must not pollute the soil or be poured into sewage systems!**

## Explanation of symbols



**Caution! Risk of material damage!**

Below are some obligatory instructions for preventing any material damage!

## Liste des fournitures - Bestandteilliste - List of components

Pos	Numéro d'article Artikelnummer Article number		Liste des fournitures	Bestandteilliste	List of components
1	Var		Platine, montée	Werkplatte, montiert	Main plate, assembled
1-1	7613226044203	2x	Fixateur de cadran	Zifferblatthalter	Dial Fastener
1-2	7613226130272		Amortisseur empierré de balancier, à chasser, à portée, dessous NIVACHOC-B2	Stosssicherung mit Stein, für Unruh, zum Einpressen, mit Auflage, unten NIVACHOC-B2	Jewelled shock-absorber, for balance, shouldered, to press in, bottom NIVACHOC-B2
2	7613226053519		Pignon coulant	Kupplungstrieb	Sliding pinion
3	7613226057111		Pignon de remontoir	Aufzugtrieb	Winding pinion
4	Var		Tige de remontoir	Aufzugwelle	Winding stem
5	7613226016064		Commande du correcteur de quantième	Schalthebel für Datumkorrektor	Date corrector operating lever
6	7613226048171		Tirette	Winkelhebel	Setting lever
7	7613226032965		Bascule de correcteur	Korrektorwippe	Corrector yoke
8	7613226056558		Sautoir de tirette	Winkelhebelraste	Setting lever jumper
9	7613226056473		Roue d'échappement	Hemmungsrads	Escape wheel
10	7613226041271		Roue intermédiaire	Zwischenrad	Intermediate wheel
11	7613226051010		Roue moyenne	Kleinbodenrad	Third wheel
12	Var		Roue de seconde	Sekundenrad	Second wheel
13	Var		Pont de rouage, empierré	Räderwerkbrücke, mit Steinen	Train wheel bridge, jewelled
14	7613226003002		Barillet complet	Federhaus vollständig	Barrel complete
15	7613226043121		Levier stop	Stopphebel	Stop lever
16	Var		Pont de barillet, empierré	Federhausbrücke, mit Steinen	Barrel bridge, jewelled
17	7613226047297		Cliquet	Klinke	Click
18	7613226051799		Ressort de cliquet	Klinkenfeder	Click spring
19	7613226051744		Bague de roue de couronne	Kronradring	Crown wheel ring
20	Var		Roue de couronne	Kronrad	Crown wheel
21	Var		Rochet	Sperrrad	Ratchet wheel
22	7613226023642		Ancre de chronomètre	Chronometer Anker	Pallet fork for chronometer
23	Var		Pont d'ancre, empierré	Ankerbrücke, mit Stein	Pallet bridge, jewelled
24	7613226015425		Balancier réglé, avec piton, normalisé	Unruh reguliert, mit Spiralklötzchen, genormt	Timed balance regulated, with stud, standardized
25	Var		Pont de balancier, monté	Unruh-Brücke, montiert	Balance bridge, assembled
25-1	Var		Pont de balancier	Unruh-Brücke	Balance bridge
25-2	7613226046092		Porte-piton	Spiralklötzchenträger	Stud support
25-3	7613226048713		Raquette inférieure montée	Unterer Rückerstift montiert	Lower index, assembled
25-4	Var		Raquette supérieure	Oberer Rückerstift	Upper index
25-5	Var		Correcteur de raquette	Rückerkorrektor	Regular corrector
25-6	7613226039902		Amortisseur empierré de balancier, à chasser, à portée, dessus NIVACHOC-B1	Stosssicherung mit Stein, für Unruh, zum Einpressen, mit Auflage, oben NIVACHOC-B1	Jewelled shock-absorber, for balance, shouldered, to press in, top NIVACHOC-B1
26	7613226074163		Renvoi	Zeigerstellrad	Setting wheel
27	Var		Chaussée avec roue entraîneuse	Minutenrohr mit Mitnehmerrad	Cannon pinion with driving wheel
28	7613226031128		Roue de minuterie	Wechselrad	Minute wheel
29	Var		Roue des heures, montée	Stundenrad, montiert	Hour wheel, assembled
30	7613226033085		Pont de rouage de minuterie	Wechselradbrücke	Minute train bridge
31	7613226021778		Clavette	Klemmscheibe	Key-bolt
32	Var		Support de cadran	Träger für Zifferblatt	Dial support
900	Var	1x	Vis à tête conique - Pos. 8: Vis pour sautoir tirette	Senkschraube - Pos. 8: Schraube für Winkelhebel-raste	Countersunk head screw - Pos. 8: Screw for setting lever jumper
901	Var	2x	Vis à tête conique - Pos. 13: Vis pour pont de rouage	Senkschraube - Pos. 13: Schraube für Räderwerkbrücke	Countersunk head screw - Pos. 13: Screw for train wheel bridge
		3x	- Pos. 16: Vis pour pont de barillet	- Pos. 16: Schraube für Federhausbrücke	- Pos. 16: Screw for barrel bridge
		2x	- Pos. 23: Vis pour pont d'ancre	- Pos. 23: Schraube für Ankerbrücke	- Pos. 23: Screw for Pallet bridge
		1x	- Pos. 25: Vis pour pont de balancier	- Pos. 25: Schraube für Unruh-Brücke	- Pos. 25: Screw for balance bridge
902	Var	1x	Vis à tête cylindrique - Pos. 20: Vis pour roue de couronne	Zylinderkopfschraube - Pos. 20: Schraube für Kronrad	Cylindrical head screw - Pos. 20: Screw for crown wheel
903	Var	1x	Vis à tête cylindrique - Pos. 21: Vis pour rochet	Zylinderkopfschraube - Pos. 21: Schraube für Sperrrad	Cylindrical head screw - Pos. 21: Screw for ratchet wheel

Pos	Numéro d'article Artikelnummer Article number		Liste des fournitures	Bestandteilliste	List of components
904	Var	1x	Vis à tête cylindrique portée - Pos. 30: Vis pour pont de rouage de minuterie	Zylinderkopfschraube mit Schaft - Pos. 30: Schraube für Wech- selradbrücke	Cylindrical head screw shouldered - Pos. 30: Screw for Minute train bridge
	Var		Variante	Variante	Variant

**L'interchangeabilité et les variantes se trouvent sur ETA ONLINE SHOP (EOS) :**

**www.eta.ch**

- Customer Service
- Customer Service Portal

**Die Austauschbarkeit und Varianten finden Sie im ETA ONLINE SHOP (EOS):**

**www.eta.ch**

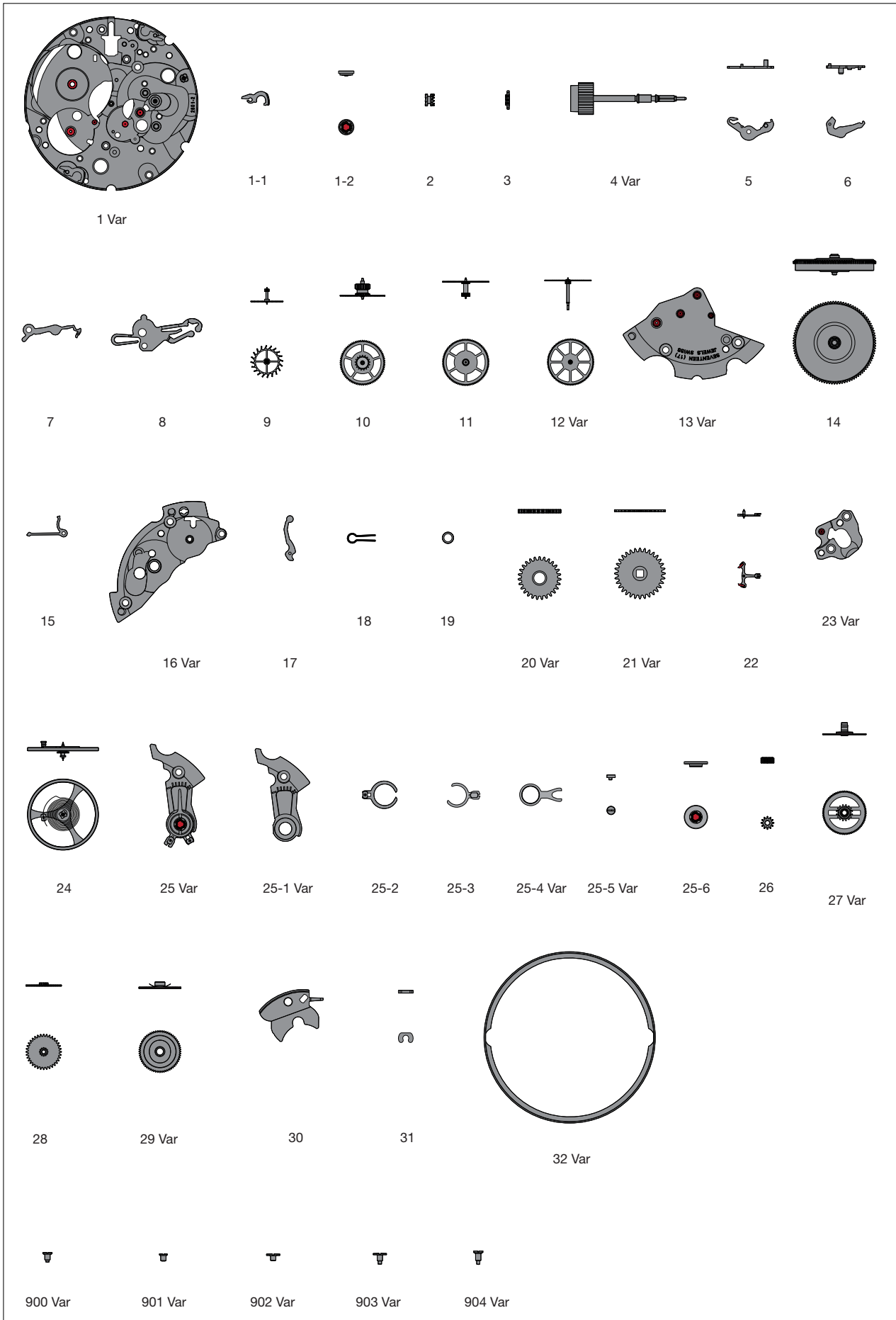
- Customer Service
- Customer Service Portal

**Interchangeability and variants can be found on the ETA ONLINE SHOP (EOS):**

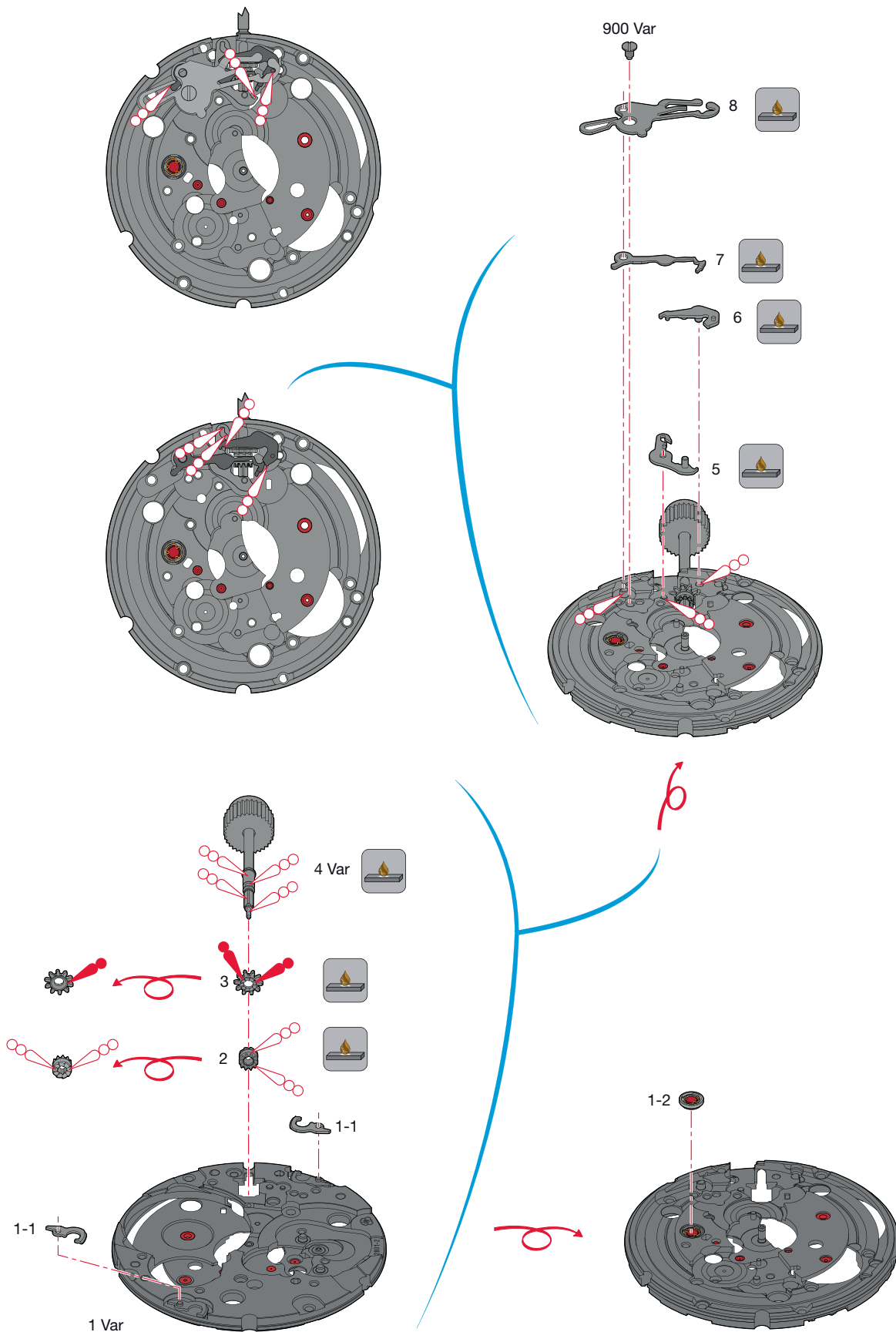
**www.eta.ch**

- Customer Service
- Customer Service Portal

Fournitures - Bestandteile - Materials



Ordre d'assemblage - Montagerihenfolge - Order of assembly:  
 Mécanisme mise à l'heure - Zeigerwerkmechanismus - Handsetting mechanism



### Montage du mécanisme de mise à l'heure

(Liste des fournitures par ordre d'assemblage)

### Zusammenstellen des Zeigerwerkmechanismus

(Bestandteilliste in Montager Reihenfolge)

### Assembling of the handsetting mechanism

(Parts listed in order of assembly)

1 Var	6	
2	7	
3	8	
4 Var	900 Var (1x)	
5		

### Lubrification - Schmierung - Lubrication



Huile épaisse  
Dickflüssiges Öl  
Thick oil

**Moebius  
HP-1300**



Graisse  
Fett  
Grease

**Moebius  
9504**

Si les pièces à assembler ne sont pas neuves, les composants existants doivent être traités à la Moebius Fixodrop ES/BS 8981 avant le réassemblage.

Wenn keine Neuteile montiert werden, müssen die vorhandenen Teile vor der Wiedermontage mit Moebius Fixodrop ES/BS 8981 epilamisiert werden.

If the pieces to be assembled are not new, existing components must be treated with Moebius Fixodrop ES/BS 8981 before reassembly.



### Moebius Fixodrop ES/BS 8981



Volatile  
Flüchtig  
Volatile

#### **Produit très volatile!**

A garder après usage dans des récipients fermés et étanches.

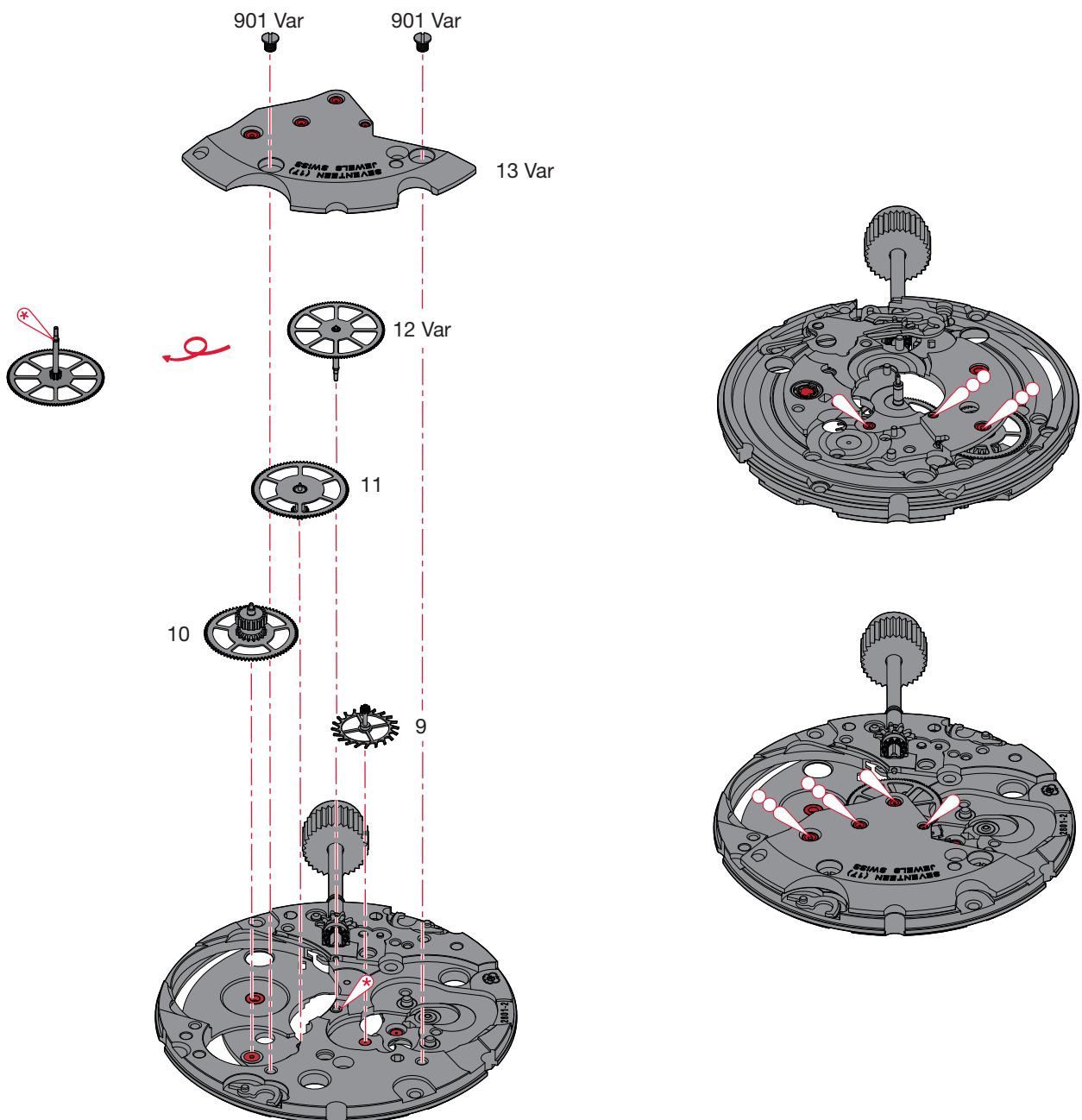
#### **Sehr flüchtiges Produkt!**

Nach Gebrauch in geschlossenen und luftdichten Behältern aufbewahren.

#### **Very volatile product!**

Keep in closed and airtight containers after usage.

Ordre d'assemblage - Montager Reihenfolge - Order of assembly:  
 Mouvement de base - Basiswerk - Basic movement





**Montage du mouvement de base**

(Liste des fournitures par ordre d'assemblage)

**Zusammenstellen des Basiswerkes**




(Bestandteilliste in Montagereihenfolge)

**Assembling of the basic movement**

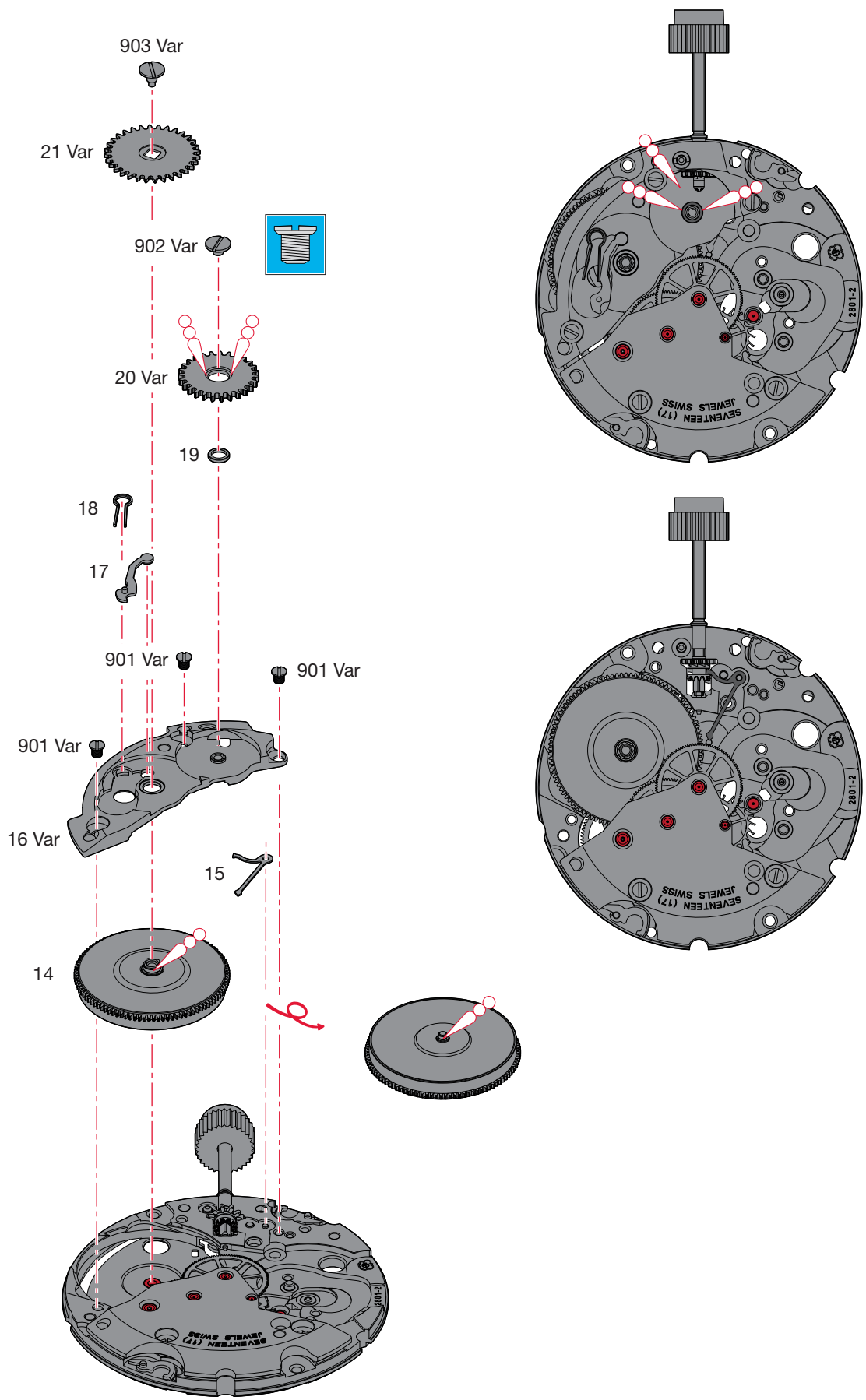
(Parts listed in order of assembly)

9	13 Var	
10	901 Var (2x)	
11		
12 Var		

**Lubrification - Schmierung - Lubrication**

	Huile épaisse Dickflüssiges Öl Thick oil	<b>Moebius HP-1300</b>
	Huile fine Dünflüssiges Öl Fine oil	<b>Moebius 9010</b>
	Très faible quantité Sehr kleine Menge Very small quantity	<b>Moebius 9010</b>

Ordre d'assemblage - Montager Reihenfolge - Order of assembly:  
 Mouvement de base - Basiswerk - Basic movement



**Montage du mouvement de base**

(Liste des fournitures par ordre d'assemblage)

**Zusammenstellen des Basiswerkes**

(Bestandteilliste in Montagereihenfolge)

**Assembling of the basic movement**

(Parts listed in order of assembly)

14	17	902 Var (1x)
15	18	21 Var
16 Var	19	903 Var (1x)
901 Var (3x)	20 Var	

**Lubrification - Schmierung - Lubrication**

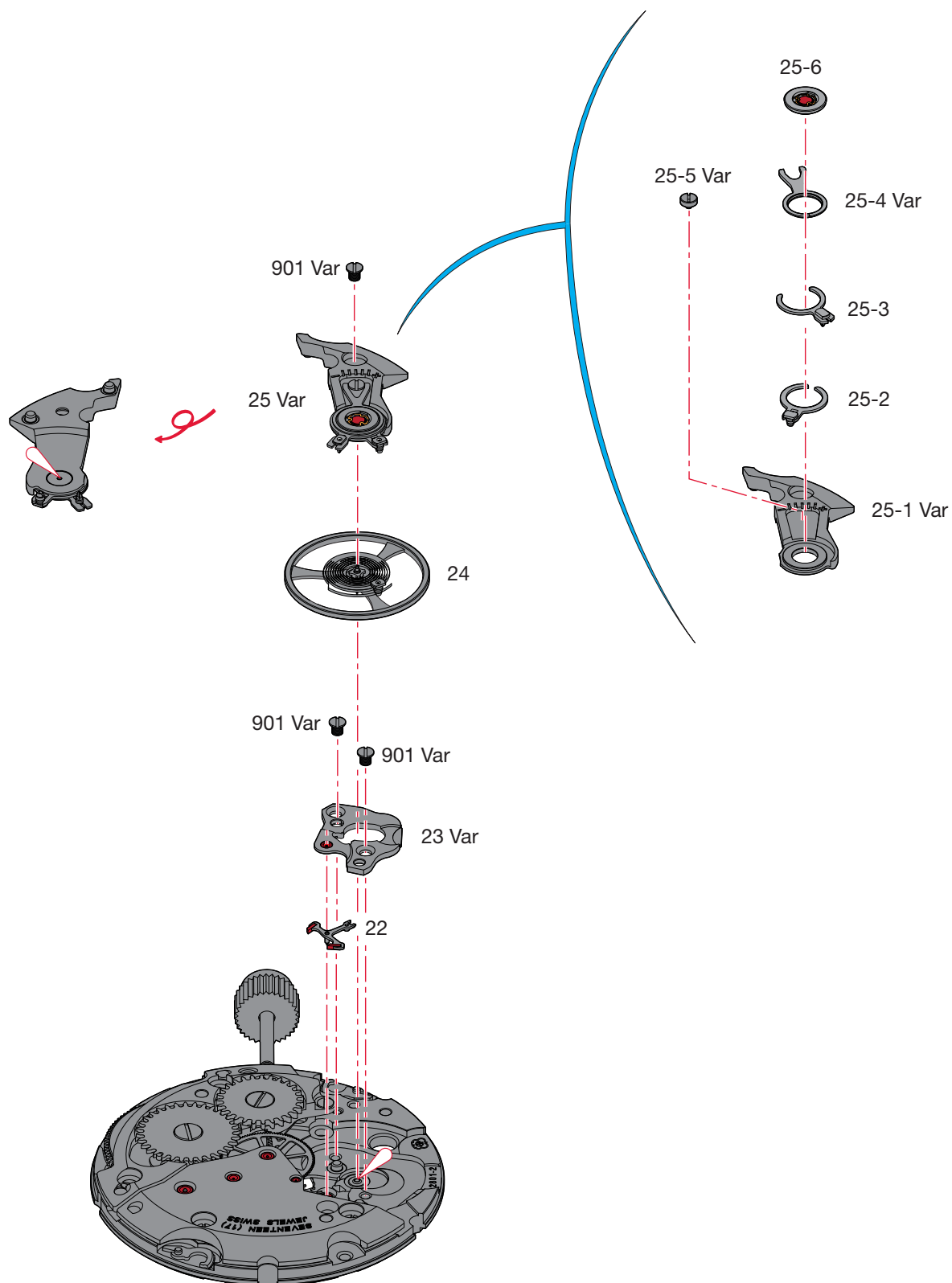
Huile épaisse  
Dickflüssiges Öl  
Thick oil

**Moebius  
HP-1300**



Filetage gauche  
Linksgewinde  
Lefthand thread

Ordre d'assemblage - Montager Reihenfolge - Order of assembly:  
 Mouvement de base - Basiswerk - Basic movement



**Montage du mouvement de base**

(Liste des fournitures par ordre d'assemblage)

**Zusammenstellen des Basiswerkes**


(Bestandteilliste in Montagereihenfolge)

**Assembling of the basic movement**

(Parts listed in order of assembly)

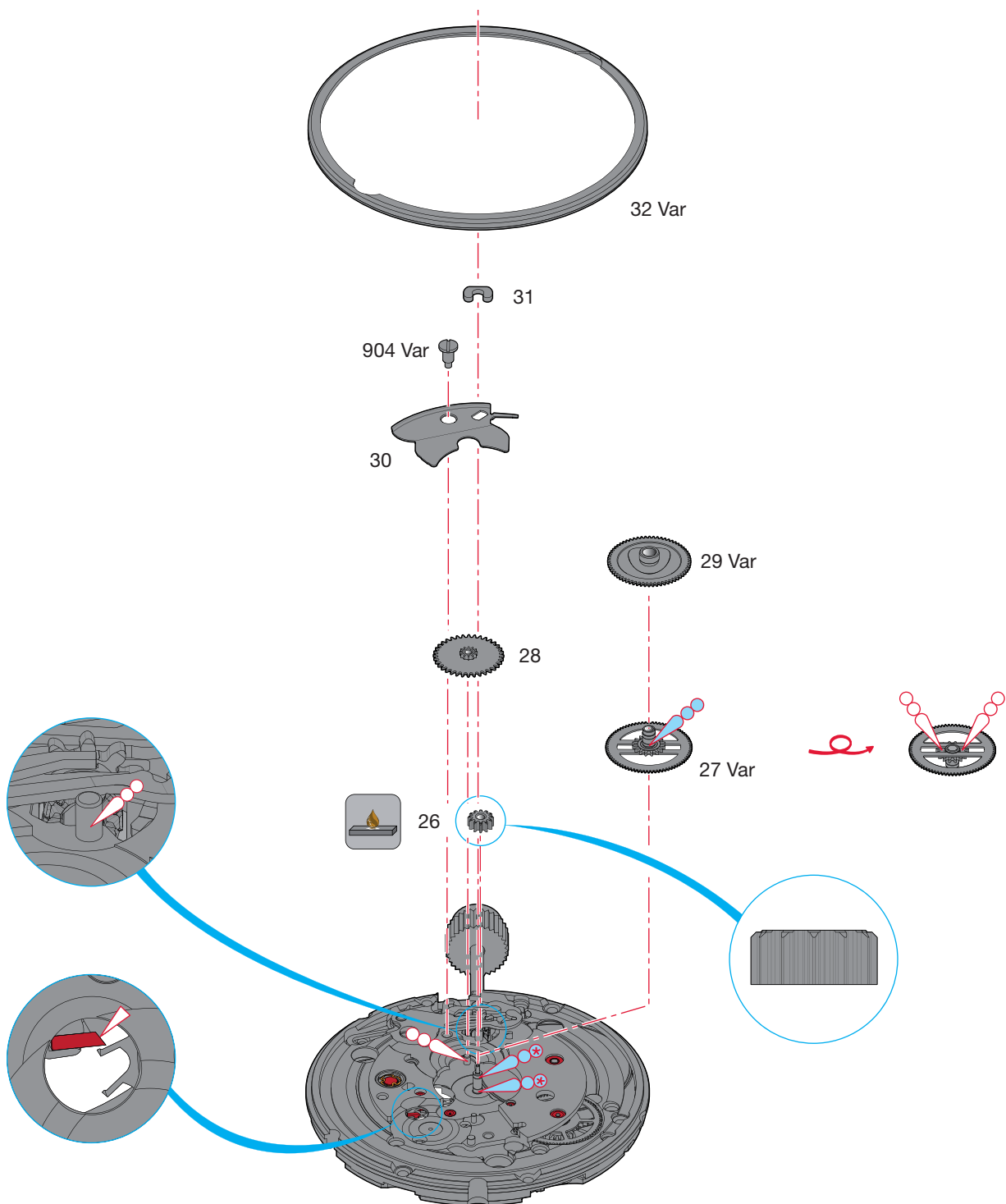
22	25 Var	
23 Var	901 Var (1x)	
901 Var (2x)		
24		

**Lubrification - Schmierung - Lubrication**

 Huile fine  
Düninflüssiges Öl  
Fine oil

**Moebius 9010**

Ordre d'assemblage - Montager Reihenfolge - Order of assembly:  
Rouage - Räderwerks - Wheel train



### Montage du rouage

(Liste des fournitures par ordre d'assemblage)

### Zusammenstellen des Räderwerks

(Bestandteilliste in Montager Reihenfolge)

### Assembling of the wheel train

(Parts listed in order of assembly)

26	30
27 Var	904 Var (1x)
28	31
29 Var	32 Var

### Lubrification - Schmierung - Lubrication



Huile épaisse  
Dickflüssiges Öl  
Thick oil

**Moebius  
HP-1300**



Huile épaisse  
Dickflüssiges Öl  
Thick oil

**Moebius  
HP-1300 SC**



Très faible quantité  
Sehr kleine Menge  
Very small quantity

**Moebius  
HP-1300 SC**



Huile spéciale pour levées  
Spezialöl für Hebungssteine  
Special oil for pallet stones

**Moebius 9415**

Si les pièces à assembler ne sont pas neuves, les composants existants doivent être traités à la Moebius Fixodrop ES/BS 8981 avant le réassemblage.

Wenn keine Neuteile montiert werden, müssen die vorhandenen Teile vor der Wiedermontage mit Moebius Fixodrop ES/BS 8981 epilamisiert werden.

If the pieces to be assembled are not new, existing components must be treated with Moebius Fixodrop ES/BS 8981 epilame before reassembly.



### Moebius Fixodrop ES/BS 8981



Volatile  
Flüchtig  
Volatile

#### Produit très volatile!

A garder après usage dans des récipients fermés et étanches.

#### Sehr flüchtiges Produkt!

Nach Gebrauch in geschlossenen und luftdichten Behältern aufbewahren.

#### Very volatile product!

Keep in closed and airtight containers after usage.



Pour des informations concernant les aiguillages voir:

**Information Habillage**

Plan:  
*AIGUILLAGES  
ZEIGERWERKHÖHEN  
HAND FITTING HEIGHTS*



Für Informationen betreffend der Zeigerwerkhöhen siehe:

**Fabrikanten Information**

Zeichnung:  
*AIGUILLAGES  
ZEIGERWERKHÖHEN  
HAND FITTING HEIGHTS*



For information regarding hand fitting heights see:

**Manufacturing Information**

Drawing:  
*AIGUILLAGES  
ZEIGERWERKHÖHEN  
HAND FITTING HEIGHTS*



Cette page est laissée vide  
intentionnellement en cas d'impression  
au format A3.

Diese Seite wird absichtlich leer  
gelassen für den Fall, dass im  
A3-Format gedruckt wird.

This page has deliberately been  
left blank in case of A3 format  
printing.

Cette page est laissée vide  
intentionnellement en cas d'impression  
au format A3.

Diese Seite wird absichtlich leer  
gelassen für den Fall, dass im  
A3-Format gedruckt wird.

This page has deliberately been  
left blank in case of A3 format  
printing.

Cette page est laissée vide  
intentionnellement en cas d'impression  
au format A3.

Diese Seite wird absichtlich leer  
gelassen für den Fall, dass im  
A3-Format gedruckt wird.

This page has deliberately been  
left blank in case of A3 format  
printing.

**Modifications comparées aux versions  
précédentes du document****Änderungen gegenüber vorher-  
gehenden Dokumentversionen****Modifications compared with previous  
document versions**

Version	Date Datum Date	Modification	Änderung	Modification	Page Seite Page
15	12.12.2017	Adaptation variante et numéro GTIN	Anpassung Variante und GTINnr.	Adaptation variant and GTIN number	3, 5, 6, 12, 14
14	05.06.2015	Nouvelles illustrations	Neue Illustrationen	New illustrations	1, 6–15
		Modifications lubrifications	Änderungen Schmierungen	Modifications lubrications	6–15
13	24.02.2015	Adaptation variante et numéro GTIN	Anpassung Variante und GTINnr.	Adaptation variant and GTIN number	3–16
12	27.05.2013	Nouvelle adresse	Neue Adresse	New address	1, 4, 12
		Pièce No 10.041.00 corrigée	Teil Nr. 10.041.00 korrigiert	Correction on part No 10.041.00	3
11	27.05.2011	Fourniture (2570 faux, 2648 correct)	Bestandteil (2570 falsch, 2648 Korrekt)	Component (2570 wrong, 2648 correct)	3, 5
10	21.05.2010	Montage	Zusammenstellen	Assembling	6–9
		Fournitures (Variantes)	Bestandteile (Varianten)	Materials (Variants)	5
		Liste de fournitures (Variantes)	Bestandteilliste (Varianten)	List of components (Variants)	3–4
09	06.03.2009	Répartition des calibres	Aufteilung pro Kaliber	Allocation per caliber	1–12

Sous réserve de toutes modifications.

Änderungen vorbehalten.

All modifications reserved.

**Ce document se trouve sur le  
Customer Service Portal (CSP) :****www.eta.ch**

- Customer Service
- Customer Service Portal
- Documents techniques

**Dieses Dokument finden Sie im  
Customer Service Portal (CSP) :****www.eta.ch**

- Customer Service
- Customer Service Portal
- Technische Dokumente

**This document can be found on the  
Customer Service Portal (CSP) :****www.eta.ch**

- Customer Service
- Customer Service Portal
- Technical Documents



**ETA**<sup>SA</sup>  
MANUFACTURE HORLOGÈRE SUISSE  
DEPUIS 1793

SC MARKETING &amp; COMMUNICATION

Bahnhofstrasse 9  
2540 Grenchen  
Switzerland

Phone +41 (0)32 655 71 11  
Fax +41 (0)32 655 71 74

contact@eta.ch  
www.eta.ch