

338/103

Date

8  $\frac{3}{4}$ '''  
19.40 mm  
H. 2.50

**ISASLENDER**

**ISASWISS**  
WATCH MECHANISMS

Specifications are subject to change without notice.  
Visit us on internet [WWW.ISASWISS.COM](http://WWW.ISASWISS.COM)

In conformity with RoHS standard

**Caractéristiques :**

Mouvement cœur métallique réparable, 3 aiguilles , seconde au centre, quatrième.  
Mouvement électronique, 1 pas par seconde. Moteur rotatif pas à pas.  
Signal de fin de vie de pile.  
Dispositif stop et interrupteur.  
Tige 3 positions.

**Characteristics :**

Repairable metallic heart movement, 3 hands , center second, date.  
Electronic movement, 1 step per second. Rotary stepping motor.  
End of battery life signal.  
Stop device and current breaker.  
3 positions stem.

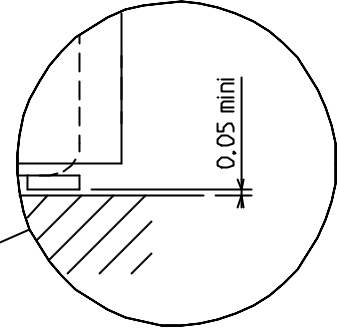
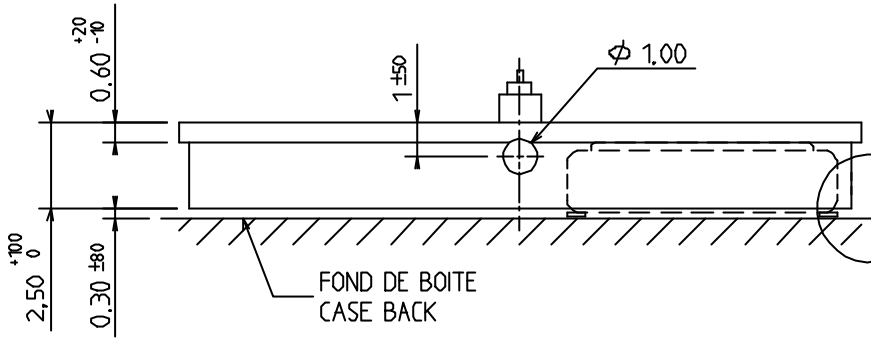
**Kennzeichnungen :**

Metall Herz Werke reparierbar, 3 Zeiger, Sekunde im Zentrum, Kalender.  
Elektronisches Werk, 1 Schritt pro Sekunde. Schrittschaltmotor.  
Lebensende Signal der Batterie.  
Stopp Vorrichtung und Unterbrecher.  
3 Stellwellenpositionen.

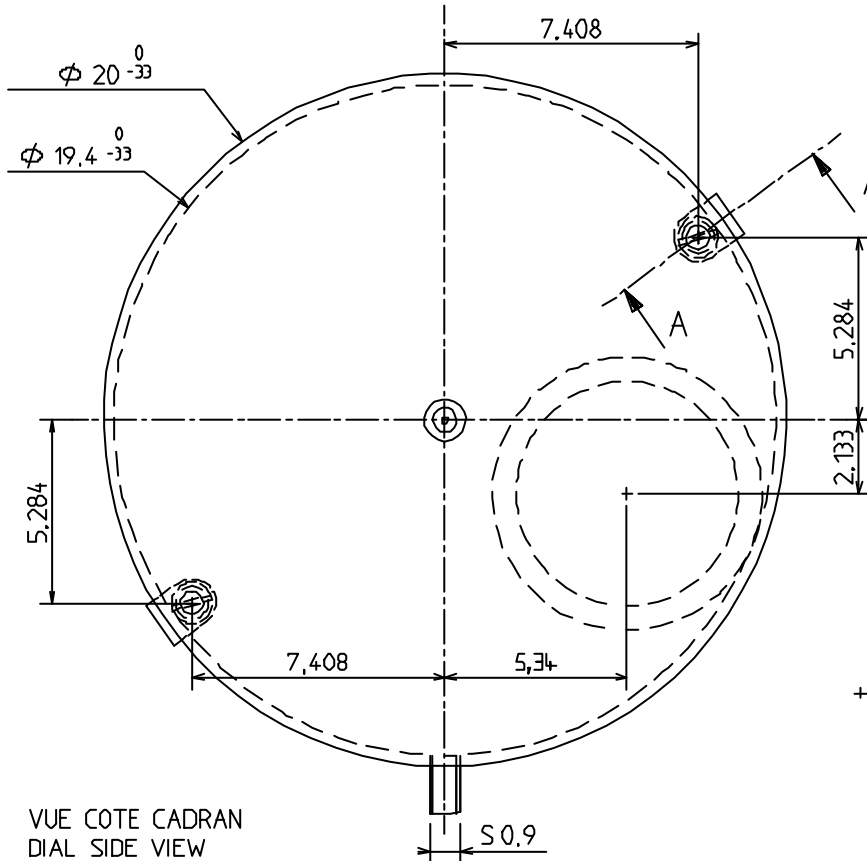
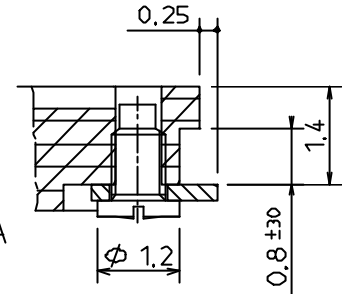
Critères Criteria Kriterium	Conditions Conditions Bedingungen	Min.	Typ.	Max.	Unités Units Einheit
Consommation - Current consumption Stromaufnahme	U=1,55V T=25°C	-	0,85		µA
Marche instantanée - Instantaneous rate Momentaner Gang	U=1,55V T=25°C	- 0,2 (-6)	- -	+ 0,3 (+9)	s/jour s/day s/Tag (s/mois s/month s/Monat)
Température de fonctionnement Operating temperature Betriebstemperatur		0		50	°C
Résistance aux champs magnétiques Resistance to magnetic fields Magnetfeldabschirmung			1500 (18,8)		A/m (Oe)

Qté Qty Menge	Désignation Designation Bezeichnung	Type Model Typ	Tension Voltage Spannung	Code Code Kode	Capacité Capacity Kapazität	Autonomie théorique Theoretical Autonomy Theoretische Gangreserve
1	Pile Battery Batterie 7,90 x2,15	SR 721 SW	1,55 V	362	27 mAh	44 mois months Monate

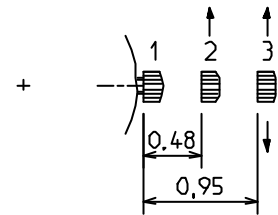
## CAGE / FRAME



COUPE / CUT A-A



TIGE / HANDSETTING



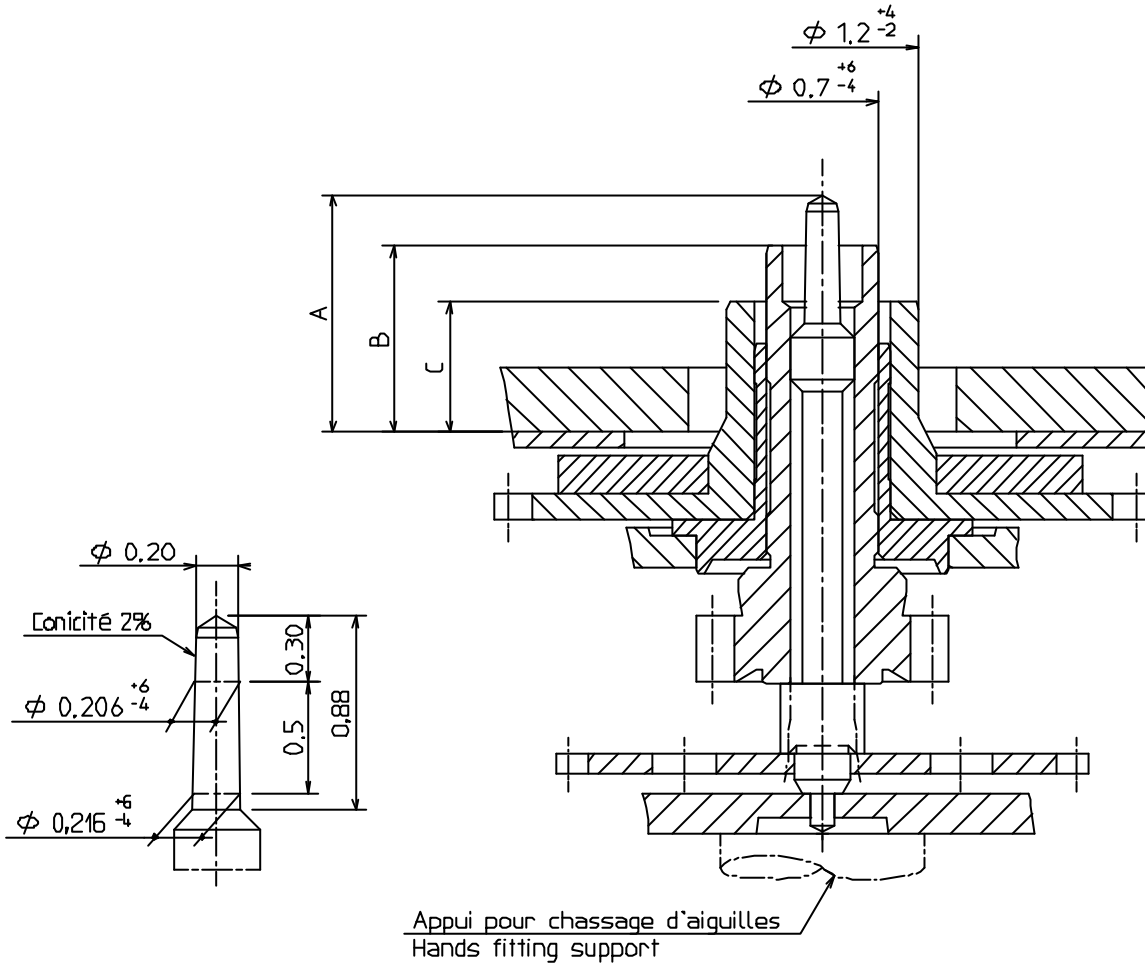
In conformity with RoHS standard

DIMENSIONS IN mm. - TOLERANCES IN  $\mu\text{m}$ .



## AIGUILLAGE / HAND-FITTING

AUTRES AIGUILLAGES SUR DEMANDE  
OTHER HAND-FITTING ON REQUEST



HAUTEUR AIGUILLAGE / HANDFITTING HEIGHT		HAUTEUR CANON AIG. / HAND PIPE HEIGHT	
A	SECONDE	1,48	0,60
B	MINUTE	1,16	0,25
C	HEURE	0,81	0,60
	HOUR		

		MASSE-MASS	BALOURD UNBALANCE	FORCE DE CHASSAGE PRESS-IN FORCE
AIGUILLE DES MINUTES	MINUTE HAND	≤ 10 mg	≤ 0,3 μNm	< 25 N.
AIGUILLE DES SECONDES	SECOND HAND	≤ 10 mg	≤ 0,04 μNm	< 25 N.

DIMENSIONS IN mm. - TOLERANCES IN μm.

PROCEDURE DE RETRAIT ET DE REMPLACEMENT  
DE LA TIGE DE MISE A L'HEURE  
PROCEDURE OF REMOVING AND REPLACING  
THE STEM OF THE MOVEMENT

1- RETIRER LA TIGE

- 1-1 TIRER LA TIGE EN POSITION DE MISE A L'HEURE
- 1-2 PRESSER LA TIRETTE CONTRE LA PLATINE AVEC UN OUTIL ET EN MEME TEMPS EXTRAIRE LA TIGE.

2- METTRE LA TIGE EN PLACE DANS LE MOUVEMENT

- 2-1 INTRODUIRE LA TIGE DROITE EN VEILLANT A CE QUE LE CARRE CORRESPONDE BIEN AU CARRE INTERIEUR DU PIGNON COULANT
- 2-2 CONTRÔLE DES FONCTIONS AVEC LA NOUVELLE TIGE.

1- STEM REMOVING

- 1-1 PULL THE STEM OUT TO HAND-SETTING POSITION
- 1-2 PRESS DOWN THE SETTING LEVER BY USING A TOOL, THEN PULL OUT THE STEM

2- SETTING OF THE STEM IN THE MOVEMENT

- 2-1 INTRODUCE THE STEM STRAIGHT IN THE MOVEMENT, BE SURE THAT THE SQUARE HEAD IS MATCHING THE SLIDING PINION SQUARE HOLE, THEN PUSH THE STEM COMPLETELY.
- 2-2 CHECK THE FUNCTIONS WITH THE NEW STEM.

CETTE METHODE DE RETRAIT ET DE REMPLACEMENT DE LA TIGE DE MISE A L'HEURE, ÉVITE AU PIGNON COULANT ET A LA BASCULE DE SE PLACER DANS UNE MAUVAISE POSITION.  
THE ABOVE MENTIONED METHOD TO DIS-ASSEMBLE THE STEM AVOIDS THE SLIDING PINION AND YOKE TO BE OUT OF POSITION.

