



INFORMATION HABILLAGE FABRIKANTEN INFORMATION MANUFACTURING INFORMATION

8 3/4" ETA 803.112

IH 803112 FDE 496698 09 20.02.2018

Spécifications techniques

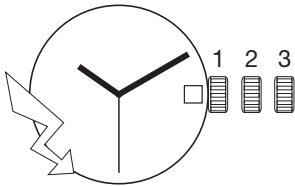
1. Forme et genre

Calibre rond	8 3/4"
Affichage analogique.	
Quartz:	32'768 Hz
Pierres:	0

2. Dimensions en mm

Diamètre total	20,00
Diamètre d'encadrement	19,40
Hauteur sur mouvement	3,65
Hauteur sur pile	3,70

3. Fonctions



Affichage par aiguilles:
Heures, minutes, secondes au centre.
Quantième à guichet.

4. Manipulations et corrections

Tige de mise à l'heure à 3 positions:

- Pos. 1 Position de marche.
- Pos. 2 Correction rapide de la date.
- Pos. 3 Mise à l'heure, arrêt mécanique de la seconde, arrêt du mouvement (stockage).

5. Principe de construction

Le réglage de la marche ne se fait que chez ETA SA.
Circuit économiseur de courant (asservissement et hachage).

Mouvement indémontable. Le pont de rouage et la platine sont fabriqués en matière synthétique et assemblés par un procédé spécial.

Technische Spezifikationen

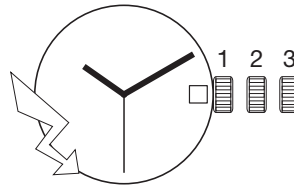
1. Form und Art

Rundes Kaliber	8 3/4"
Analoganzeige.	
Quarz:	32'768 Hz
Steine:	0

2. Form und Art

Gesamtdurchmesser	20,00
Gehäusepassungsdurchmesser	19,40
Werkhöhe	3,65
Höhe auf Batterie	3,70

3. Funktionen



Anzeige durch Zeiger:
Stunden, Minuten, Sekunde im Zentrum.
Datumanzeige im Fenster.

4. Manipulationen und Korrekturen

Zeigerstellwelle mit 3 Stellungen:

- Pos. 1 Gangstellung.
- Pos. 2 Schnellkorrektur des Datums.
- Pos. 3 Zeigerstellung, mechanischer Sekundenstopp, Unterbrecher (zur Lagerung).

5. Konstruktionsprinzip

Die Gangregulierung erfolgt ausschliesslich bei ETA SA.
Stromsparende Motorsteuerung (automatisch angepasste und gehackte Motorimpulse).
Nicht zerlegbares Werk. Die Räderwerkbrücke und die Werkplatte sind aus Kunststoff hergestellt und werden in einem Spezialverfahren zusammengefügt.

Technical specifications

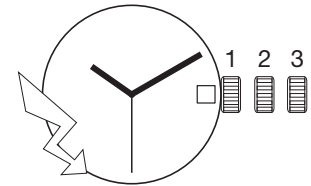
1. Shape and type

Round calibre	8 3/4"
Analog display.	
Quartz:	32'768 Hz
Jewels:	0

2. Shape and type

Overall diameter	20.00
Case fitting diameter	19.40
Movement height	3.65
Height on battery	3.70

3. Functions



Display by means of hands:
Hours, minutes, second in the center.
Date in window.

4. Handling and corrections

Handsetting stem with 3 positions:

- Pos. 1 Running position.
- Pos. 2 Quick correction of date.
- Pos. 3 Time setting, mechanical stopping of second, stopping of movement (storage) position.

5. Principle of construction

The rate adjustment is only carried out at ETA SA.
Integrated circuit with current saving drive system (adaptive and chopped motor-pulses).
The movement cannot be dismantled. The train wheel bridge and the main plate are made of synthetic material and are assembled by a special process.

5. Principe de construction

Les roues et la bobine sont entièrement recouvertes par le pont de rouage (protection optimale).

Moteur pas à pas ETA 180°/s.

Réglage de la marche par inhibition.

6. Habillage

Fixation du mouvement par cercle d'emboîtement, sans vis.

Indications pour cadran

Le cadran doit être maintenu par la boîte. Les pieds de cadran sont positionnés par deux trous dans la platine.

L'anglage des pieds doit être respecté, selon le plan.

Emboîtement

Afin d'éviter des dégâts importants au mouvement lors de chocs accidentels sur la couronne, il est nécessaire de dimensionner l'espace entre la couronne et la carrure à 0,10 mm au maximum (voir plan *TIGE: LONGUEUR, POSITION COURONNE*).

Tige de mise à l'heure

La tige de mise à l'heure est coupée à la longueur voulue.

Pour enlever la tige de mise à l'heure, il est indispensable de placer la couronne en position 3 avant de l'extraire par pression sur le ressort de tige.

Lors de l'introduction de la tige de mise à l'heure, tourner légèrement celle-ci afin de ne pas abîmer la denture du renvoi de mise à l'heure.

Aiguilles

Indication pour aiguilles: voir plan *AIGUILLAGES*.

Les aiguilles de seconde et de minute doivent être équilibrées: voir plan *AIGUILLAGES*.

Nouvelle norme pour balourds d'aiguilles (voir IS No 71).

Le respect des balourds indiqués garantit la résistance aux chocs selon les normes en vigueur.

5. Konstruktionsprinzip

Die Räder und die Spule sind von der Räderwerkbrücke ganz überdeckt (optimaler Schutz).

Schrittmotor ETA 180°/Sek.

Gangregulierung durch Digitalabgleich (Inhibition).

6. Ausstattung

Werkbefestigung durch Gehäuse ring, ohne Schrauben.

Angaben für das Zifferblatt

Das Zifferblatt muß vom Gehäuse festgehalten werden. Die Füße werden durch zwei Löcher in der Werkplatte positioniert.

Die Füße müssen Ansträgungen nach Plan aufweisen.

Werkeinbau

Um schwere Schäden des Uhrwerks durch zufällige Stöße auf die Krone zu vermeiden, ist zwischen der Krone und dem Gehäuseteil ein Abstand von maximal 0,10 mm erforderlich (siehe Zeichnung *WELLE: LAENGE, POSITION KRONE*).

Zeigerstellwelle

Die Zeigerstellwelle wird beim Gewinde für die Krone auf die gewünschte Länge gekürzt.

Zum Entfernen der Stellwelle muß die Krone unbedingt in Stellung 3 gebracht werden, bevor die Feder der Stellwelle gedrückt wird.

Beim Einsetzen der Zeigerstellwelle muß diese leicht gedreht werden, um die Verzahnung des Zeigerstellrads nicht zu beschädigen.

Zeiger

Angaben für Zeiger: siehe Zeichnung *ZEIGERWERKHÖHEN*.

Die Sekunden- und Minutenzeiger müssen ausgewuchtet sein: siehe Zeichnung *ZEIGERWERKHÖHEN*.

Neue Norm für Zeigerunwuchten (siehe IS No 71).

Bei Einhaltung der angegebenen Unwuchtwerte wird die Stosssicherheit laut einschlägigen Normen gewährleistet.

5. Principle of construction

The wheels and the coil are completely covered by the train wheel bridge (optimal protection).

Stepping motor ETA 180°/s.

Rate adjustment through inhibition.

6. Casing

Movement fixed by casing ring without screws.

Indications for the dial

The dial has to be held in place by the case. The dial feet are positioned by two holes in the main plate.

The feet corners must be chamfered as shown on the plan.

Casing

To avoid severe damage to the movement being caused by accidental impact of the crown, the space between the crown and the case middle must be set at a maximum of 0.10 mm (see drawing *STEM: LENGTH, CROWN POSITION*).

Handsetting stem

The hand setting stem is cut to the desired length.

In order to remove the hand setting stem, the crown must be in position 3 before the stem spring will be pressed.

When introducing the hand setting stem, turn it slightly in order not to damage the toothing of the setting wheel.

Hands

Indications for hands: see drawing *HAND FITTING HEIGHTS*.

The second hand and the minute hand must be balanced: see drawing *HAND FITTING HEIGHTS*.

New standard for hand unbalance (see IS No 71).

Observation of the unbalances indicated guarantees shock-resistance in accordance with current standards.

Pose des aiguilles

Lors de la pose des aiguilles, le mouvement doit reposer à plat sur un appui en métal.

Les forces de chassage ne doivent pas dépasser les valeurs indiquées sur le plan d'aiguillage.

Indications pour couronne

L'emploi d'une couronne vissée dans la carrure n'est pas recommandé. Le mouvement n'est pas dimensionné pour supporter la force engendrée par ce système sur la tige sans risque de dégât au mouvement.

Indications pour quantième Type d'entraînement:

Traînant

Le décalage de l'indicateur est visible dans le guichet durant le changement. Il est admis que les chiffres soient tronqués et qu'ils ne soient plus lisibles durant un certain temps.

La durée totale du changement d'affichage s'effectue typiquement en plus d'une heure. Le changement s'opère par un déplacement angulaire lent de l'indicateur qui peut se terminer avec un saut.

Correction rapide du quantième:

Quand l'entraînement de l'indicateur quantième a commencé, la correction rapide n'est pas permise à cause du risque d'endommagement du mécanisme.

Après le saut du quantième la correction rapide est fonctionnelle de nouveau.

7. Outillage

Porte-pièce pour poser les aiguilles au centre 8 3/4", appui Ø 3 mm.

Cet outil peut être commandé chez:

Setzen der Zeiger

Zum Zeigersetzen muss das Werk auf einer harten Metallunterlage flach aufliegen.

Der Aufpressdruck darf die auf dem Plan Zeigerwerkhöhen angegebenen Werte nicht übersteigen.

Angaben für die Krone

Die Verwendung einer im Gehäusemitteleil einschraubbaren Krone ist nicht empfohlen. Das Uhrwerk ist nicht darauf ausgelegt, die von diesem System auf die Welle erzeugte Kraft aufzunehmen, ohne eine Beschädigung des Uhrwerks zu riskieren.

Angaben für das Datum Antriebstyp:

Schleppend

Die Verschiebung des Anzeigers ist während der Änderung im Fenster sichtbar. Es ist möglich, dass die Ziffern abgeschnitten werden und dass sie während einer bestimmten Zeit nicht lesbar sind.

Ingesamt dauert die Änderung der Anzeige in der Regel über eine Stunde. Die Änderung erfolgt durch eine langsame Winkelverschiebung des Anzeigers, die mit einem Sprung enden kann.

Schnellkorrektur des Datums:

Wenn der Antrieb des Datumanzeigers begonnen hat, ist die Schnellkorrektur aufgrund der Gefahr einer Beschädigung des Mechanismus nicht erlaubt.

Nach der Datumsumstellung ist die Schnellkorrektur wieder möglich.

7. Werkzeuge

Werkstückhalter zum Setzen der Zentrumszeiger 8 3/4", flache Auflage Ø 3 mm.

Dieses Werkzeug kann bei folgender Adresse bestellt werden:

Fitting of the hands

For the hand-fitting, the movement must be lying flat on a metallic support.

The press-in force must not exceed the values indicated on the hand fitting heights plan.

Indications for the crown

Using a screw in crown in the case middle is not recommended. The movement is not designed to support the force which this system applies to the stem without risk of damage to the movement.

Indications for the date Type of drive:

Dragging

Indicator time lag is visible in the aperture during the change. It has been noted that the figures are truncated and are no longer legible for a period of time.

The display switch generally takes more than an hour. The change takes place as a slow, angular movement of the indicator which can end with a jump.

Quick date correction:

If the date indicator drive has begun to move, rapid adjustment is not permitted as it risks damaging the mechanism.

Once the date has jumped, rapid adjustment is once again functional.

7. Tools

Movement holder for fitting the central hands 8 3/4", flat support Ø 3 mm.

This tool can be ordered from:

7. Outillage

ETA SA Manufacture Horlogère Suisse
Customer Service
Bahnhofstrasse 9
2540 Grenchen
Switzerland

Phone +41 (0)32 655 27 77
Fax +41 (0)32 655 84 30
cs@eta.ch
www.eta.ch

7. Werkzeuge

ETA SA Manufacture Horlogère Suisse
Customer Service
Bahnhofstrasse 9
2540 Grenchen
Switzerland

Phone +41 (0)32 655 27 77
Fax +41 (0)32 655 84 30
cs@eta.ch
www.eta.ch

7. Tools

ETA SA Manufacture Horlogère Suisse
Customer Service
Bahnhofstrasse 9
2540 Grenchen
Switzerland

Phone +41 (0)32 655 27 77
Fax +41 (0)32 655 84 30
cs@eta.ch
www.eta.ch

8. Alimentation

Pile à l'oxyde d'argent
U = 1,55 V, type «Low drain».
Ø 6,80 mm, hauteur 2,60 mm.
Capacité 28 mAh (Renata).
Renata, Varta, Energizer
No 377, SR 626 SW.

8. Stromversorgung

Silberoxyd-Batterie
U = 1,55 V, Typ «Low Drain».
Ø 6,80 mm, Höhe 2,60 mm.
Kapazität 28 mAh (Renata).
Renata, Varta, Energizer
Nr. 377, SR 626 SW.

8. Current supply

Silver oxide battery
U = 1.55 V, «Low Drain» type.
Ø 6.80 mm, height 2.60 mm.
Capacity 28 mAh (Renata).
Renata, Varta, Energizer
No. 377, SR 626 SW.

9. Performances

9. Leistungen

9. Performances

Critères Kriterien Criteria	Conditions Bedingungen Conditions	MIN	TYP	MAX	Unités Einheiten Units
Consommation mouvement Stromaufnahme Uhrwerk Power consumption movement	U = 1,55 V T= 25° C	0,60	0,95	1,30	µA
Marche instantanée Momentaner Gang Instantaneous rate		-0,4	+0,10	+0,6	s/d
Température de fonctionnement Betriebstemperatur Operating temperature		0		+50	°C
Résistance aux chocs Stosssicherheit Shock-resistance	NIHS 91 - 10				
Résistance aux champs magnétiques Magnetfeldabschirmung Resistance to magnetic influences	norme magnétique Magnetismus-Norm magnetism standard	1600 20			A/m Oe
Couple utile sur aiguille minute Drehmoment auf Minutenzeiger Useful torque on minute hand		160	250		µNm
Couple utile sur aiguille seconde Drehmoment auf Sekundenzeiger Useful torque on second hand		4,0	8,0		µNm
Autonomie théorique de pile Autonomie theoretisch Autonomy theoretic of battery	28 mAh		40		mois Monate months
CEM / Compatibilité électromagnétique EMV / Elektromagnetische Verträglichkeit EMC / Electromagnetic compatibility	EN 50081-1, EN 50081-1	CE Conforme CE Konform CE Conform			
* En pratique, pour les mouvements à très faible consommation, l'autonomie maximum sera donnée par la durée de vie intrinsèque de la pile. * In der Praxis ergibt sich für Werke mit sehr tiefem Verbrauch die maximale Autonomie aus der jeweiligen Lebensdauer der Batterie. * In practice, for movements with very low consumption, the maximum autonomy is given by the specific length of life of the battery.					

10. Contrôle de la marche

La période d'inhibition est de
60 secondes.

La mesure de la marche ne peut se faire qu'avec un appareil permettant une mesure pendant 60 secondes ou un multiple de 60 secondes.

La mesure de la marche doit avoir lieu à une température comprise entre 20° C et 25° C.

10. Gangkontrolle

Die Inhibitions-Periode beträgt
60 Sekunden.

Der Gang kann nur mit einem Instrument gemessen werden, das eine Messung während einer Zeitspanne von 60 Sekunden oder einem Vielfachen davon erlaubt.

Die Gangmessung muss bei einer Temperatur von 20° C bis 25° C erfolgen.

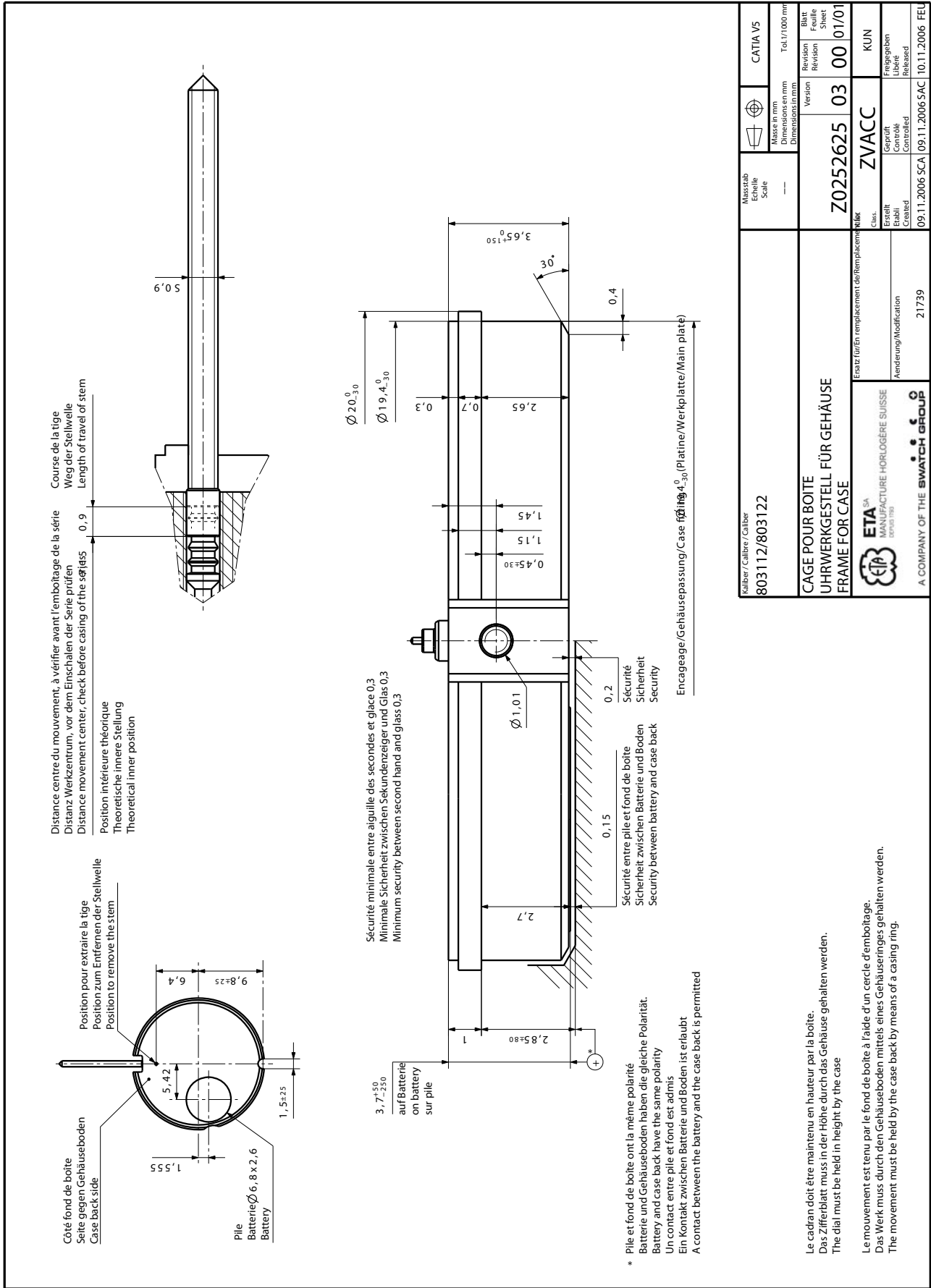
10. Checking the rate

The inhibition period is
60 seconds.

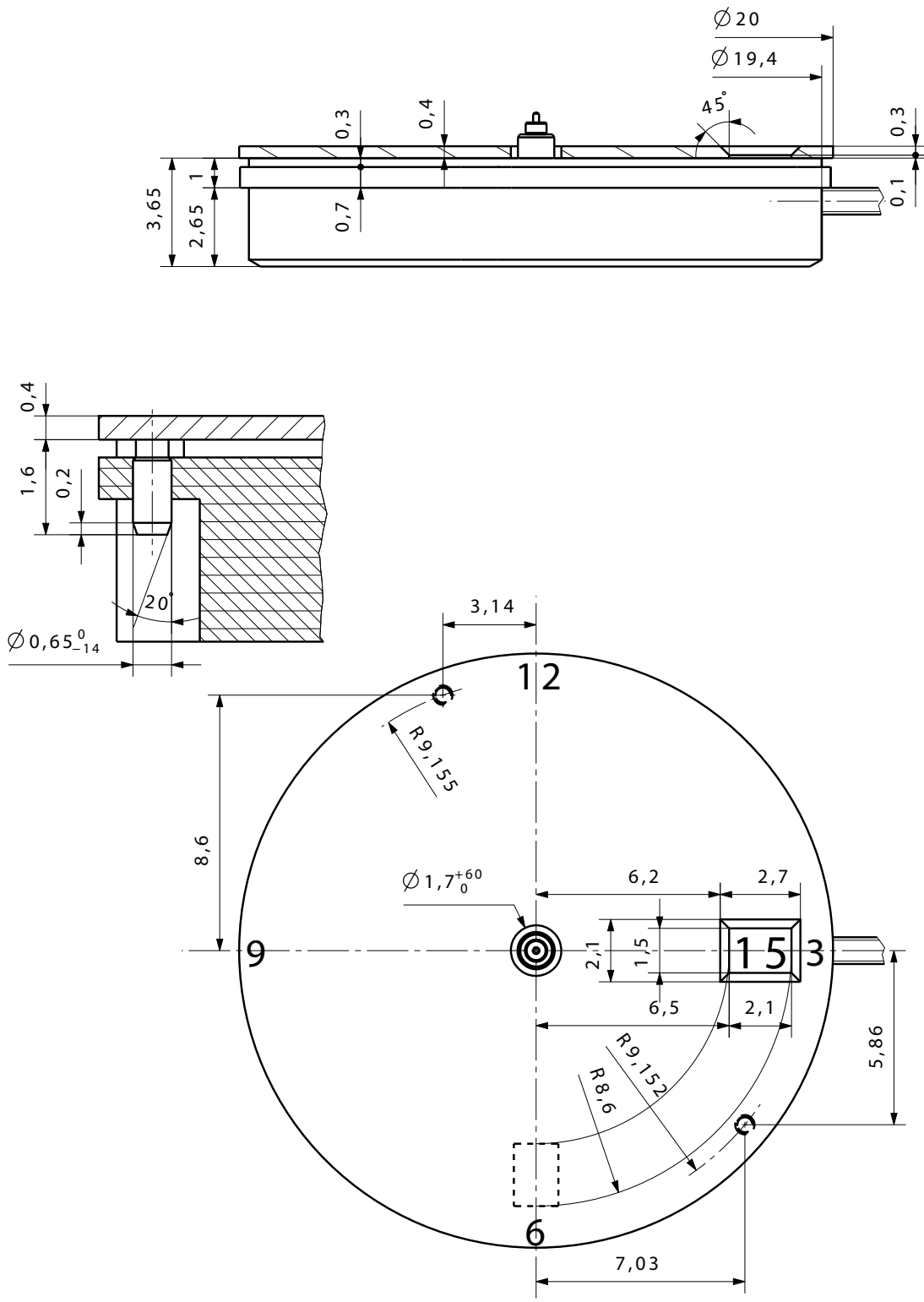
The rate must be checked with an instrument that allows measuring over one or several periods of 60 seconds.

Check the rate at a temperature between 20° C and 25° C.

Nous nous réservons tous les droits sur ce document. Il est confié au destinataire. Il ne peut, sans notre autorisation écrite, être copié, reproduit, communiqué à des tiers.
 Für dieses Dokument behalten wir uns alle Rechte vor. Es ist nur für den Empfänger bestimmt. Ohne unsere schriftliche Bewilligung darf es nicht kopiert, vervielfältigt und Dritten zugänglich gemacht werden.
 We reserve all rights for this document. It is meant for the recipient only and it may not be copied, printed or given to a third person without our written permission.



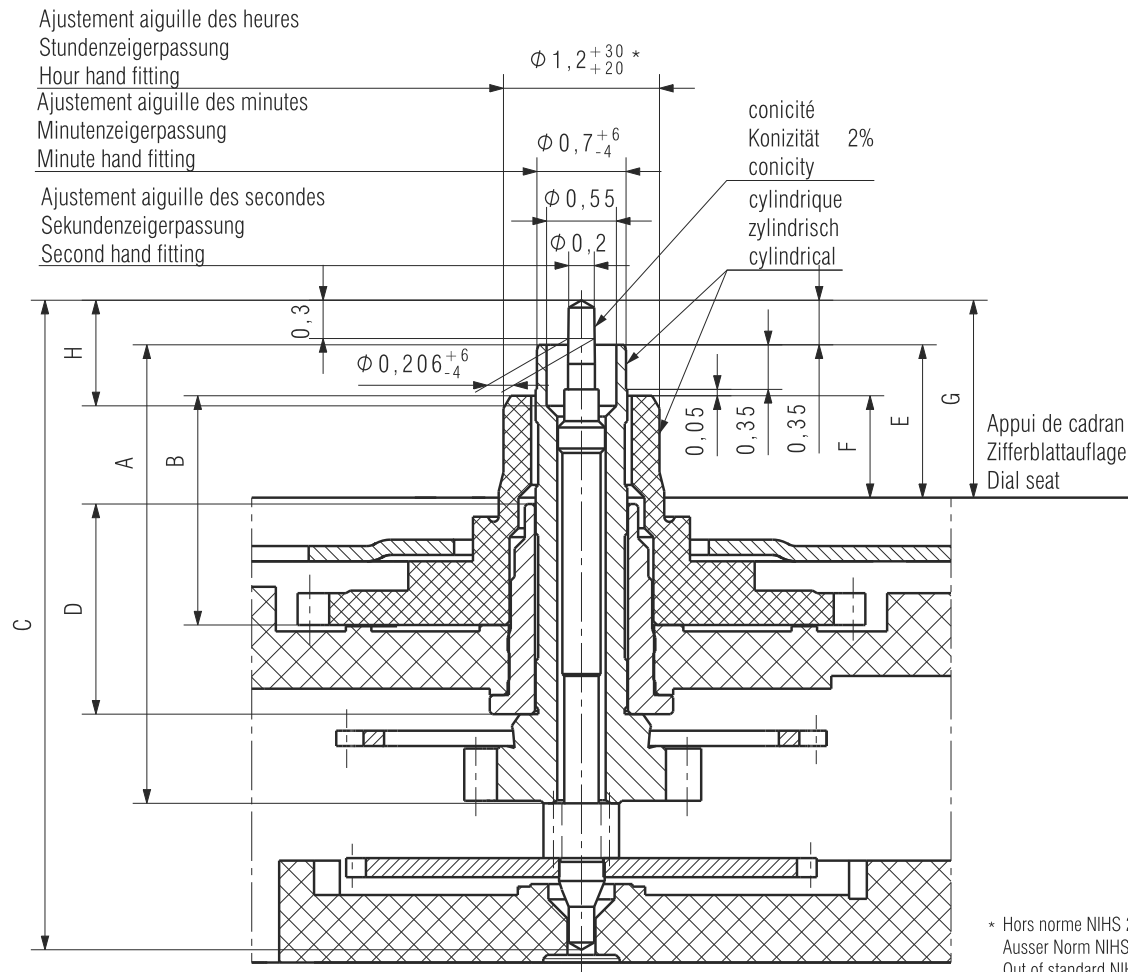
Calibre / Caliber 803112/803122	Masstab Echelle Scale ---	CATIA V5
	Masse in mm Dimensions en mm Dimensions in mm	Tot. 1/1000 mm
	Version	Revision Feuille Sheet
	Z0252625	03
	ZVACC	KUN
	Erstellt Etabli Created	Freigegeben Libéré Released
	09.11.2006 SCA	09.11.2006 SAC
	21739	10.11.2006 FEL
CAGE POUR BOITE UHRWERKGESTELL FÜR GEHÄUSE FRAME FOR CASE		
ETA SA MANUFACTURE HORLOGÈRE SUISSE (since 1850)		
A COMPANY OF THE SWATCH GROUP		



Kaliber / Calibre / Caliber 803112		Massstab Echelle Scale --		CATIA V5
		Masse in mm Dimensions en mm Dimensions in mm		Tol.1/1000 mm
INDICATIONS POUR CADRAN ANGABEN FÜR ZIFFERBLATT INDICATIONS FOR DIAL		Version Z0285211 01	Revision 00	Blatt Feuille Sheet 01/01
ETA SA MANUFACTURE HORLOGÈRE SUISSE DEPUIS 1793 A COMPANY OF THE SWATCH GROUP	Ersatz für/En remplacement de/Remplacement for	Klass. ZVACC		KUN
	Aenderung/Modification	Erstellt Etabli Created	Geprüft Contrôlé Controlled	Freigegeben Libéré Released
21625		02.10.2006 ZWJ	03.10.2006 BMA	03.10.2006 FEU

Nous nous réservons tous les droits sur ce document. Il est comié au destinataire. Il ne peut, sans notre autorisation écrite, être copié, reproduit, communiqué à des tiers.
 Für dieses Dokument behalten wir uns alle Rechte vor. Es ist nur für den Empfänger bestimmt. Ohne unsere schriftliche Bewilligung darf es nicht kopiert, vervielfältigt und Dritten zugänglich gemacht werden.
 We reserve all rights for this document. It is meant for the recipient only and it may not be copied, printed or given to a third person without our written permission.

Nous nous réservons tous les droits sur ce document. Il ne peut, sans notre autorisation écrite, être copié, reproduit, communiqué à des tiers.
 Für dieses Dokument behalten wir uns alle Rechte vor. Es ist nur für den Empfänger bestimmt. Ohne unsere schriftliche Bewilligung darf es nicht kopiert, vervielfältigt und Dritten zugänglich gemacht werden.
 We reserve all rights for this document. It is meant for the recipient only and it may not be copied, printed or given to a third person without our written permission.



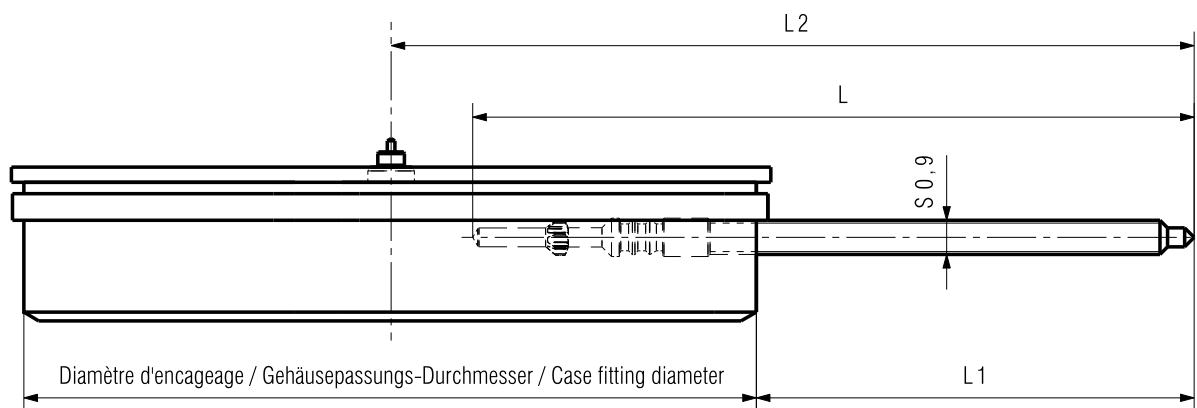
1) NIHS 91-30: 500g / 0,7 ms 2) NIHS 91-20: 500g / 2,0s 3) non spécifié / nicht spezifiziert / not specified

Aiguillage Zeigerwerkhöhe Hand fitting height	Longueur/Länge/Length				Dépassement Höhe über Zifferblattauflage Height over dial seat			H	Ep.cadran Zifferblattdicke Dial thickness
	A	B	C	D	E	F	G		
	Chaussée Minutenrohr Cannon-pinion	Rour des heures Stundenrohr Hour wheel	Pig.des sec. Sekundentrieb Sec.wheel pin.	Tube de centre Zentrumrohr Centre tube	Chaussée Minutenrohr Cannon-pinion	Rour des heures Stundenrohr Hour wheel	Pig.des sec. Sekundentrieb Sec.wheel pin.		
2	3,6	1,8	5,1	1,65	1,2	0,8	1,55	0,83	
Aiguilles Zeiger Hands					Aiguille des heures Stundenzeiger Hour hand	Aiguille des minutes Minutenzeiger Minute hand	Aiguille des secondes Sekundenzeiger Second hand		
Masse / Masse / Mass	max.		mg		20	10	10		
Balourd / Unwucht / Unbalance	max.		μ Nm		1) 2) 0,8	1) 2) 0,8	1) 0,18	2) 0,05	
Force de chassage / Setzkraft / Press-in force	max.		N		30	30	30		
Inertie/Trägheit/Inertia	max.		gmm ²		3)	3)	3)		

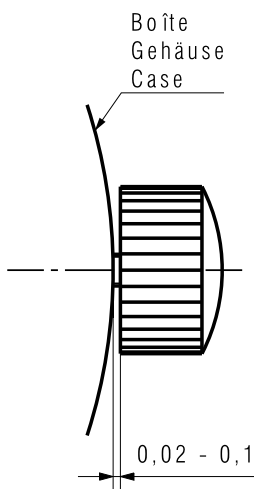
Kaliber / Calibre / Caliber	803.112 / 804.102 / 804.112	805.102 / 805.112	Massstab Echelle Scale		CATIA V5
			--		Masse in mm Dimensions en mm Dimensions in mm
					Tol.1/1000 mm

AIGUILLAGES ZEIGERWERKHÖHEN HAND FITTING HEIGHTS	Version	Revision	Blatt
	01	00	Feuille Sheet
	Z0242895	00	01/01

ETA SA MANUFACTURE HORLOGÈRE SUISSE DEPUIS 1793	Ersatz für/En remplacement de/Remplacement for	Klass.	ZVACC	KUN
	Aenderung/Modification	31642	Ursprung Erzeugung Création Originale Creation Original	Version Erzeugung Création Version Creation Version
A COMPANY OF THE SWATCH GROUP		08.12.2003	GIR 03.08.2015	SCA 03.08.2015



Longueur de la tige Länge der Stellwelle Length of setting stem	L	L ₁	L ₂
Normal	19	11,45	21,15
1*	22,5	14,95	24,65



Livraison contre supplément de prix
 * Lieferung gegen Aufpreis
 Delivery with surcharge

Kaliber / Calibre / Caliber 803112/122		Massstab Echelle Scale --		CATIA V5		
		Masse in mm Dimensions en mm Dimensions in mm		Tol.1/1000 mm		
TIGE: LONGUEUR, POSITION COURONNE STELLWELLE: LAENGE, KRONENPOSITION STEM: LENGTH, CROWN POSITION		Z0281852	Version 02	Revision 00	Blatt Feuille Sheet 01/01	
 ETA SA MANUFACTURE HORLOGÈRE SUISSE DEPUIS 1793 A COMPANY OF THE SWATCH GROUP	Ersatz für/En remplacement de/Remplacement for	Klass. ZVACC		KUN		
	Aenderung/Modification	Erstellt Etabli Created	Geprüft Contrôle Controlled	Freigegeben Libéré Released		
	22154	29.03.2007 NOR	29.03.2007 BMA	30.03.2007	FEU	

Nous nous réservons tous les droits sur ce document. Il est comié au destinataire. Il ne peut, sans notre autorisation écrite, être copié, reproduit, communiqué à des tiers.
 Für dieses Dokument behalten wir uns alle Rechte vor. Es ist nur für den Empfänger bestimmt. Ohne unsere schriftliche Bewilligung darf es nicht kopiert, vervielfältigt und Dritten zugänglich gemacht werden.
 We reserve all rights for this document. It is meant for the recipient only and it may not be copied, printed or given to a third person without our written permission.

Cette page est laissée vide intentionnellement en cas d'impression au format A3.

Diese Seite wird absichtlich leer gelassen für den Fall, dass im A3-Format gedruckt wird.

This page has deliberately been left blank in case of A3 format printing.

Cette page est laissée vide
intentionnellement en cas d'impression
au format A3.

Diese Seite wird absichtlich leer
gelassen für den Fall, dass im
A3-Format gedruckt wird.

This page has deliberately been
left blank in case of A3 format
printing.

**Modifications comparées aux versions
précédentes du document****Änderungen gegenüber
vorhergehenden Dokumentversionen****Modifications compared with previous
document versions**

Version	Date Datum Date	Modification	Änderung	Modification	Page Seite Page
09	20.02.2018	Correction texte	Korrektur Text	Corretion text	3
08	30.08.2017	Ajout textes chapitre 6	Zusätzliche Texte Kapitel 6	Additional texts chapter 6	3
07	15.05.2017	Suppression texte	Text entfernt	Abolition text	2
06	13.04.2017	Symbole chapitre "Fonctions"	Symbol Kapitel "Funktionen"	Symbol chapter "Functions"	1
05	13.08.2015	Nouveau plan	Neue Zeichnung	New drawing	7
04	10.04.2013	Hauteur sur pile	Höhe auf Batterie	Height on battery	1
		Nouvelle adresse	Neue Adresse	New address	1, 3, 12
03	20.09.2011	Suppression chapitre "Contrôle à réception"	Kapitel "Eingangskontrolle" entfernt	Abolition of the chapter "Incoming inspection movement"	4
		Correction chapitre "Dimensions en mm"	Kapitel Korrektur "Form un art"	Correction of the chapter "Shape and type"	1
02	16.11.2009	Contrôle de la marche (mesure marche: température 20° – 25°)	Gangkontrolle (Gangmessung: Temperatur 20° – 25°)	Checking the rate (check of the rate: temperature 20° – 25°)	4
		Nouveau plan	Neue Zeichnung	New drawing	7
		Répartition des calibres	Aufteilung pro Kaliber	Allocation per caliber	1–12
		Nouveau layout	Neues layout	New layout	1–12
01	05.05.2008	Nouveau plan	Neue Zeichnung	New drawing	10
00	11.10.2006	Version de base	Basis version	Basic version	--

Sous réserve de toutes modifications.

Änderungen vorbehalten.

All modifications reserved.

**Ce document se trouve sur le
Customer Service Portal (CSP) :****www.eta.ch**

- Customer Service
- Customer Service Portal
- Documents techniques

**Dieses Dokument finden Sie im
Customer Service Portal (CSP) :****www.eta.ch**

- Customer Service
- Customer Service Portal
- Technische Dokumente

**This document can be found on the
Customer Service Portal (CSP):****www.eta.ch**

- Customer Service
- Customer Service Portal
- Technical Documents



ETA^{SA}
MANUFACTURE HORLOGÈRE SUISSE
DEPUIS 1793

SC MARKETING & COMMUNICATION

Bahnhofstrasse 9
2540 Grenchen
Switzerland

Phone +41 (0)32 655 71 11
Fax +41 (0)32 655 71 74

contact@eta.ch
www.eta.ch