



INFORMATION HABILLAGE FABRIKANTEN INFORMATION MANUFACTURING INFORMATION

5 1/2 x 6 3/4''' ETA 980.163

IH 980163 FDE 494564 09 19.01.2016

Spécifications techniques

1. Forme et genre

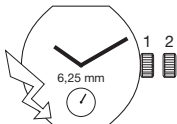
Mouvement de forme	5 1/2 x 6 3/4'''
Affichage analogique.	
Quartz:	32'768 Hz
Pierres:	15

2. Dimensions en mm

Dimensions totales	13,00 x 15,55
Dimensions d'encadrement	13,00 x 15,15
Hauteur du mouvement	2,20
Hauteur sur pile (pile H 1,65 mm)	2,05*
Hauteur sur pile: (pile H. 2,15 mm)	2,55

* Avec pile H. 1,65 mm, le ressort de limitation de pile est nécessaire.

3. Fonctions



Affichage par aiguilles:

- Heures, minutes, petite seconde.
- Distance centre-petite seconde 6,25 mm.

4. Manipulations et corrections

Tige de mise à l'heure à 2 positions:

- Pos. 1 Position de marche.
- Pos. 2 Mise à l'heure avec dispositif stop-seconde.

Les montres ne doivent pas être stockées avec la couronne en position 2. (Augmentation de la consommation !).

5. Principe de construction

Platine et ponts fabriqués en laiton.

Technische Spezifikationen

1. Form und Art

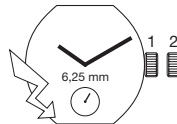
Formwerk	5 1/2 x 6 3/4'''
Analoganzeige.	
Quarz:	32'768 Hz
Steine:	15

2. Abmessungen in mm

Gesamtabmessungen	13,00 x 15,55
Gehäuseanpassungen	13,00 x 15,15
Werkhöhe	2,20
Höhe über Batterie (Batterie H. 1,65 mm)	2,05*
Höhe über Batterie (Batterie H. 2,15 mm)	2,55

* Mit der Batterie H. 1,65 mm ist die Begrenzungsfeder für die Batterie erforderlich.

3. Funktionen



Anzeige durch Zeiger:

- Stunden, Minuten, kleine Sekunde.
- Abstand Zentrum-kleine Sekunde 6,25 mm.

4. Manipulationen und Korrekturen

Zeigerstellwelle mit 2 Stellungen:

- Pos. 1 Gangstellung.
- Pos. 2 Zeigerstellung mit Sekundenstopp-Vorrichtung.

Die Uhren dürfen nicht mit der Krone in Stellung 2 gelagert werden. (Erhöhter Stromverbrauch !).

5. Konstruktionsprinzip

Werkplatte und Brücken aus Messing hergestellt.

Technical specifications

1. Shape and type

Schaped movement	5 1/2 x 6 3/4'''
Analog display.	
Quartz:	32'768 Hz
Jewels:	15

2. Dimensions in mm

Overall dimensions	13.00 x 15.55
Case dimensions	13.00 x 15.15
Movement height	2.20
Height on battery (Battery H. 1.65 mm)	2.05*
Height on battery (Battery H. 2.15 mm)	2.55

* Battery limiting spring required for battery H. 1.65 mm.

3. Functions



Analog display:

- Hours, minutes, small second.
- Distance centre-small second 6.25 mm.

4. Handling and corrections

Handsetting stem with 2 positions:

- Pos. 1 Running position.
- Pos. 2 Time setting with stop-second device .

The watches must not be stocked with the crown in position 2. (The current consumption is higher !).

5. Principle of construction

Main plate and bridges made of brass.



ETA SA
MANUFACTURE HORLOGÈRE SUISSE
DEPUIS 1793

ETA SA Manufacture Horlogère Suisse
SC Product Communication | Bahnhofstrasse 9 | 2540 Grenchen | Switzerland
Phone +41 (0)32 655 71 11 | Fax +41 (0)32 655 71 74 | contact@eta.ch | www.eta.ch

A COMPANY OF THE SWATCH GROUP

5. Principe de construction

La bobine est indépendante du module électronique.

Ajustement de la marche par inhibition (EEPROM).

La mise à la fréquence est effectuée en usine.

Moteur pas à pas ETA.

1 impulsion par seconde.

Le calibre est équipé d'un indicateur de fin de vie de pile (EOL) par avance de l'aiguille de secondes toutes les 4 secondes et d'un moteur asservi.

6. Habillage

Le cadran est maintenu par des fixateurs de cadran.

Aiguilles

Indication pour aiguilles:
voir plan *AIGUILLAGES*.

Le respect des balourds indiqués garantit la résistance aux chocs selon les normes en vigueur.

Pose des aiguilles

La force de chassage ne doit pas dépasser 30 N ou 3 kp.

7. Outillage

Porte-pièce No 061380 pour ouvrir et fermer les fixateurs de cadran.

Porte-pièce "presse-tirette" No 044137 pour enlever la tige de mise à l'heure.

Porte-pièce No 043855 pour poser les aiguilles.

Porte-pièce No 047665 pour poser la petite seconde à 6 h.

Ces outils peuvent être commandés chez:

ETA SA Manufacture Horlogère Suisse
Customer Service
Bahnhofstrasse 9
2540 Grenchen
Switzerland

Phone +41 (0)32 655 27 77
Fax +41 (0)32 655 84 30
customer-support@eta.ch
www.eta.ch

5. Konstruktionsprinzip

Die Spule ist unabhängig von der elektronischen Baugruppe.

Gangregulierung durch inhibition (EEPROM).

Die Frequenzeinstellung erfolgt in der Fabrik.

Schrittmotor ETA.

1 Impuls pro Sekunde.

Der Kaliber ist mit einer Batterie-End-Anzeige (EOL), durch Vorrücken des Sekundenzeigers alle 4 Sekunden und mit einer Steuerung der Motorimpulse ausgerüstet.

6. Ausstattung

Das Zifferblatt ist durch Zifferblatthalter gehalten.

Zeiger

Angaben für die Zeiger:
siehe Zeichn. *ZEIGERWERKÖHEN*.

Bei Einhaltung der angegebenen Unwuchtwerte wird die Stosssicherheit laut einschlägigen Normen gewährleistet.

Zeigersetzen

Der Aufpressdruck darf 30 N bzw. 3 kp nicht übersteigen

7. Werkzeuge

Werkstückhalter Nr. 061380 zum Öffnen und Schliessen der Zifferblatthalter.

Werkstückhalter "presse-tirette" Nr. 044137 zum Herausnehmen der Stellwelle.

Werkstückhalter Nr. 043855 zum Zeigersetzen.

Werkstückhalter Nr. 047665 zum Setzen des kleinen Sekundenzeigers bei 6 h.

Diese Werkzeuge können bei folgender Adresse bestellt werden:

ETA SA Manufacture Horlogère Suisse
Customer Service
Bahnhofstrasse 9
2540 Grenchen
Switzerland

Phone +41 (0)32 655 27 77
Fax +41 (0)32 655 84 30
customer-support@eta.ch
www.eta.ch

5. Principle of construction

The coil is independent of the electronic module.

Rate adjustment through inhibition (EEPROM).

The frequency adjustment is effected in the factory.

ETA stepping motor.

1 impulse per second.

The caliber is equipped with a battery end-of-life (EOL), where second hand advances every 4 seconds and adaptive controlled drive system.

6. Casing

The dial is fixed by means of dial fasteners.

Hands

Indications for the hands:
see drawing *HAND FITTING HEIGHTS*.

Observation of the unbalances indicated guarantees shock-resistance in accordance with current standards.

Hand-fitting

The press-in force must not exceed 30 N or 3 kp.

7. Tools

Movement holder No 061380 for opening and closing the dial fasteners.

Movement holder "presse-tirette" No 044137 for extracting the handsetting stem.

Movement holder No 043855 for fitting the hands.

Movement holder No 047665 for fitting the small second hand at 6 h.

These tools can be ordered from:

ETA SA Manufacture Horlogère Suisse
Customer Service
Bahnhofstrasse 9
2540 Grenchen
Switzerland

Phone +41 (0)32 655 27 77
Fax +41 (0)32 655 84 30
customer-support@eta.ch
www.eta.ch

8. Alimentation

Pile à l'oxyde d'argent
 U = 1,55 V, type "Low drain".
 Ø 5,80 mm, hauteur 1,65 mm.
 Capacité 10,5 mAh. (Renata)
 Renata, Varta, Energizer:
 No 317, SR 516 SW.

Pile à l'oxyde d'argent
 U = 1,55 V, type "Low drain".
 Ø 5,80 mm, hauteur 2,15 mm.
 Capacité 16 mAh. (Renata 379)
 Renata, Varta, Energizer:
 No 379, SR 521 SW.

8. Stromversorgung

Silberoxyd-Batterie
 U = 1,55 V, Typ "Low Drain".
 Ø 5,80 mm, Höhe 1,65 mm.
 Kapazität 10,5 mAh. (Renata)
 Renata, Varta, Energizer:
 Nr. 317, SR 516 SW.

Silberoxyd-Batterie
 U = 1,55 V, Typ "Low Drain".
 Ø 5,80 mm, Höhe 2,15 mm.
 Kapazität 16 mAh. (Renata 379)
 Renata, Varta, Energizer:
 Nr. 379, SR 521 SW.

8. Current supply

Silver oxyde battery
 U = 1.55 V, "Low drain" type.
 Ø 5.80 mm, height 1.65 mm.
 Capacity 10.5 mAh. (Renata)
 Renata, Varta, Energizer:
 No. 317, SR 516 SW.

Silver oxyde battery
 U = 1.55 V, "Low drain" type.
 Ø 5.80 mm, height 2.15 mm.
 Capacity 16 mAh. (Renata 379)
 Renata, Varta, Energizer:
 No. 379, SR 521 SW.

9. Performances

9. Leistungen

9. Performances

Critères Kriterien Criteria	Conditions Bedingungen Conditions	MIN	TYP	MAX	Unités Einheiten Units
Consommation Stromaufnahme Power consumption	U = 1,55 V T = 25° C		0,65	1,00	µA
Marche instantanée Momentaner Gang Instantaneous rate	U = 1,55 V T = 25° C	-0,3	+0,1	+0,5	s/d
Température de fonctionnement Betriebstemperatur Operating temperature		0		+50	°C
Résistance aux chocs Stosssicherheit Shock-resistance	NIHS 91-10				
Résistance aux champs magnétiques Magnetfeldabschirmung Resistance to magnetic influences	norme magnétique Magnetismus-Norm magnetism standard	1600 20			A/m Oe
Autonomie théorique Autonomie theoretisch Autonomy theoretic	avec pile mit Batterie with battery	10,5 mAh 16 mAh	22 34		mois Monate month
CEM / Compatibilité électromagnétique EMV / Elektromagnetische Verträglichkeit EMC / Electromagnetic compatibility	EN 50082-1, EN 50081-1	CE Conforme CE Konform CE Conform			

10. Contrôle de la marche

La période d'inhibition est de 60 secondes.

La mesure de la marche ne peut se faire qu'avec un appareil permettant une mesure pendant 60 secondes ou un multiple de 60 secondes.

La mesure de la marche doit avoir lieu à une température comprise entre 20° C et 25° C.

10. Gangkontrolle

Die Inhibitions-Periode beträgt 60 Sekunden.

Der Gang kann nur mit einem Instrument gemessen werden, das eine Messung während einer Zeitspanne von 60 Sekunden oder einem Vielfachen davon erlaubt.

Die Gangmessung muss bei einer Temperatur von 20° C bis 25° C erfolgen.

10. Checking the rate

The inhibition period is 60 seconds.

The rate must be checked with an instrument that allows measuring over one or several periods of 60 seconds.

Check the rate at a temperature between 20° C and 25° C.

Nous nous réservons tous les droits sur ce document. Il est confié au destinataire. Il ne peut, sans notre autorisation écrite, être copié, reproduit, communiqué à des tiers.
 Für dieses Dokument behalten wir uns alle Rechte vor. Es ist nur für den Empfänger bestimmt. Ohne unsere schriftliche Bewilligung darf es nicht kopiert, vervielfältigt und Dritten zugänglich gemacht werden.
 We reserve all rights for this document. It is meant for the recipient only and it may not be copied, printed or given to a third person without our written permission.

Côté fond de boîte
 Seite gegen Gehäuseboden
 Case back side

Ech. Mst. 5 : 1
 Scale

Module électronique
 Elektronik-Baugruppe
 Electronic module

Pile Batterie \varnothing 5,80
 Battery

Platine
 Werkplatte
 Main plate
 13,00 - 40

Avec pile H.1,65, le ressort de limitation est obligatoire
 Mit der Batterie H. 1,65, ist die Begrenzungsfeder erforderlich
 Battery limiting spring required for battery H. 1,65
 Nr. 8546.004.00 / 710.580

Sûreté / Sicherheit / Security

Course de la tige
 Weg der Stellwelle
 Length of travel of stem

Position intérieure
 Innere Stellung
 Inner position

Position extérieure
 Aeusserer Stellung
 Outer position

Sûreté
 Sicherheit
 Security

Sûreté entre pile et fond de boîte
 Sicherheit zwischen Batterie und Boden
 Security between battery and case back

* Pile et fond de boîte ont le même potentiel
 Un contact entre pile et fond est admis.
 Batterie und Gehäuseboden haben die gleiche Polarität
 Ein Kontakt zwischen Batterie und Boden ist erlaubt.
 Battery and case back have the same potential
 A contact between the battery and the case back is permitted.

Hauteur totale Totalhöhe Total height	2,20 ⁺¹⁵⁰ ₀ + 50 * 2,55 - 250	avec pile \varnothing 5,80 H. 1,65-180 mit Batterie with battery \varnothing 5,80 H. 2,15-200	
---	---	---	--

Aiguillages Zeigerwerk Hand-fitting	Cal.	H. 1 normal	H. 2	H. 3
Dépassement de l'aiguillage depuis la platine Zeigerwerkhöhe über Werkplatte Hand-fitting height over the main plate	980.153 980.163	1,10	1,35	1,60

Cage pour boîte
Uhrwerkgestell für Gehäuse
Frame for case

Cal. 980.153/163

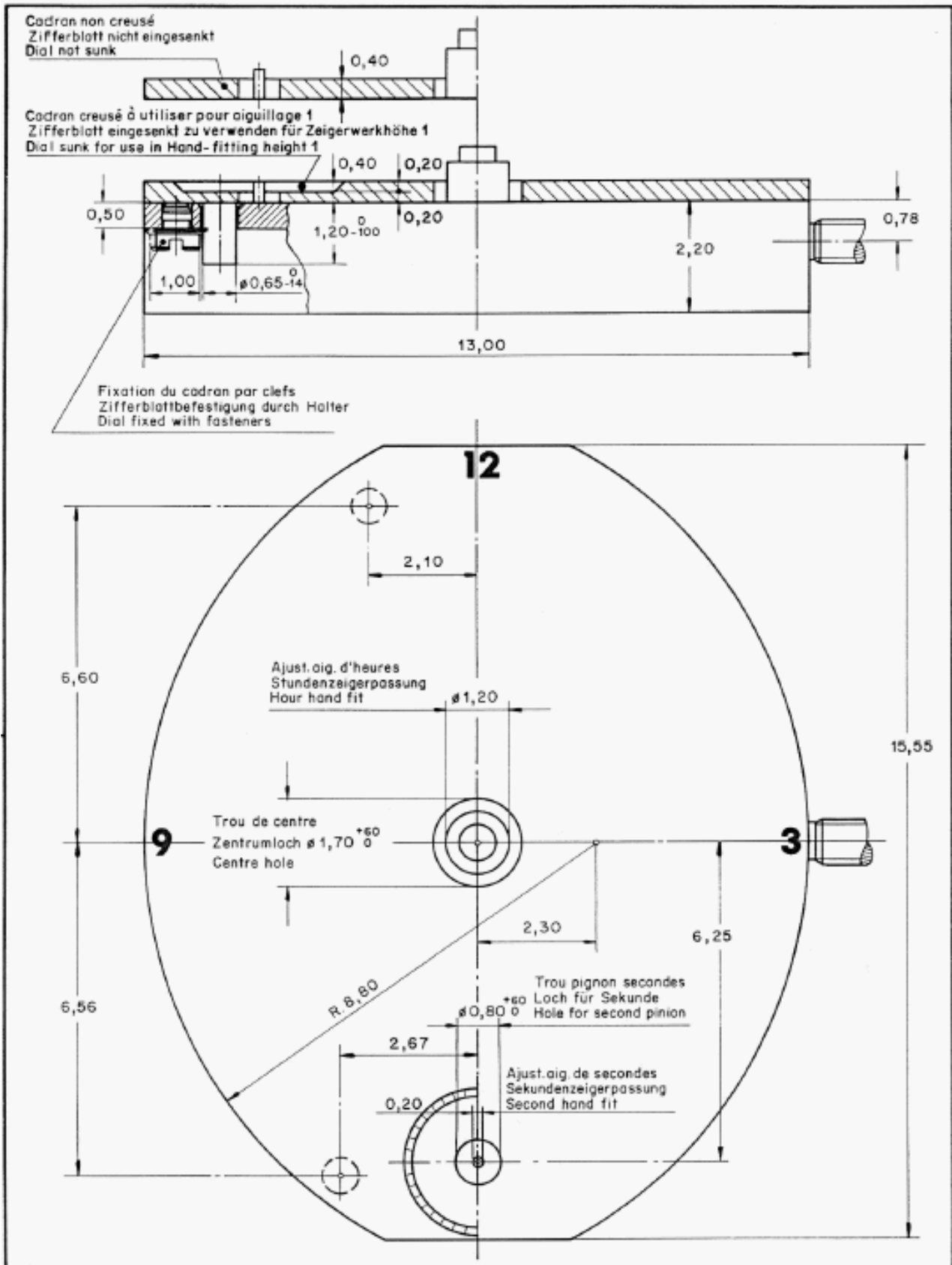
Aenderungen: Modifications:				
B9053702 hm				

ETA
Groupe de fabriques d'Ebauches
CH-2540 Grenchen

Masse in mm Dim. en mm Dim. in mm	Tol. in 1/1000 mm Tal. en 1/1000 mm Tal. in 1/1000 mm	
Masse: 19,11.87		

Massstab: Echelle: Scale:	
Datum: Date:	

Revisé: Dessiné: Designed:	hm
Kontrolliert: Contrôle: Signed:	LGR



Indications pour cadran
 Angaben für Zifferblatt
 Indications for dial

Cal. 980.163

Aenderungen: Modifications:	
88083195 hm	
91105350 fl.	

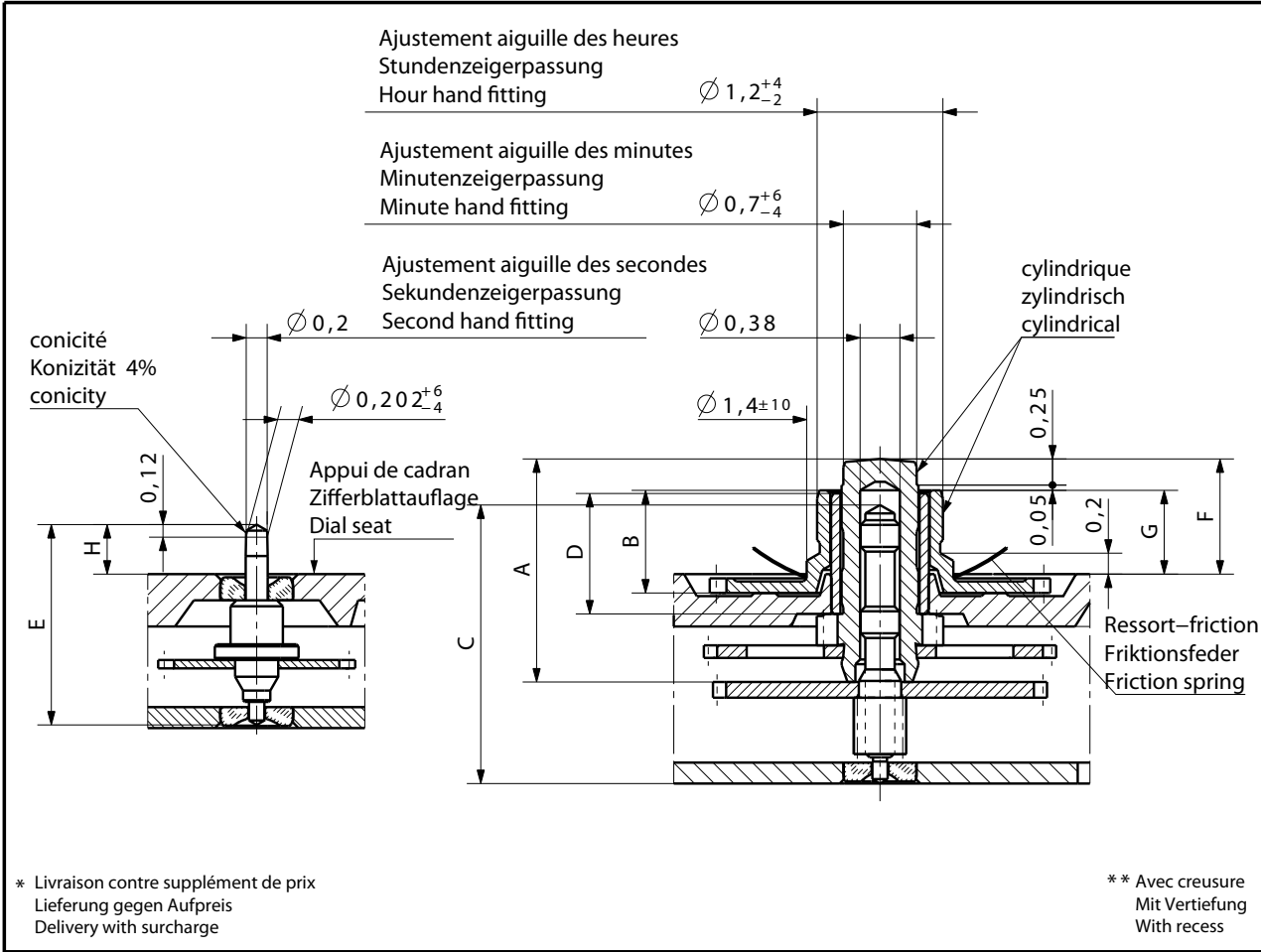


Masse in mm Dim. en mm Dim. in mm	Tol. in 1/1000 mm Tol. en 1/1000 mm Tol. in 1/1000 mm
Masstab: Echelle: Scale:	
Datum: Date:	19. 11. 87

	Gerechnet: Dessiné: Designed: hm
	Kontrolliert: Contrôlé: Signed:

Nous nous réservons tous les droits sur ce document. Il est comié au destinataire. Il ne peut, sans notre autorisation écrite, être copié, reproduit, communiqué à des tiers.
 Für dieses Dokument behalten wir uns alle Rechte vor. Es ist nur für den Empfänger bestimmt. Ohne unsere schriftliche Bewilligung darf es nicht kopiert, vervielfältigt und Dritten zugänglich gemacht werden.
 We reserve all rights for this document. It is meant for the recipient only and it may not be copied, printed or given to a third person without our written permission.

Nous nous réservons tous les droits sur ce document. Il ne peut, sans notre autorisation écrite, être copié, reproduit, communiqué à des tiers.
 Für dieses Dokument behalten wir uns alle Rechte vor. Es ist nur für den Empfänger bestimmt. Ohne unsere schriftliche Bewilligung darf es nicht kopiert, vervielfältigt und Dritten zugänglich gemacht werden.
 We reserve all rights for this document. It is meant for the recipient only and it may not be copied, printed or given to a third person without our written permission.



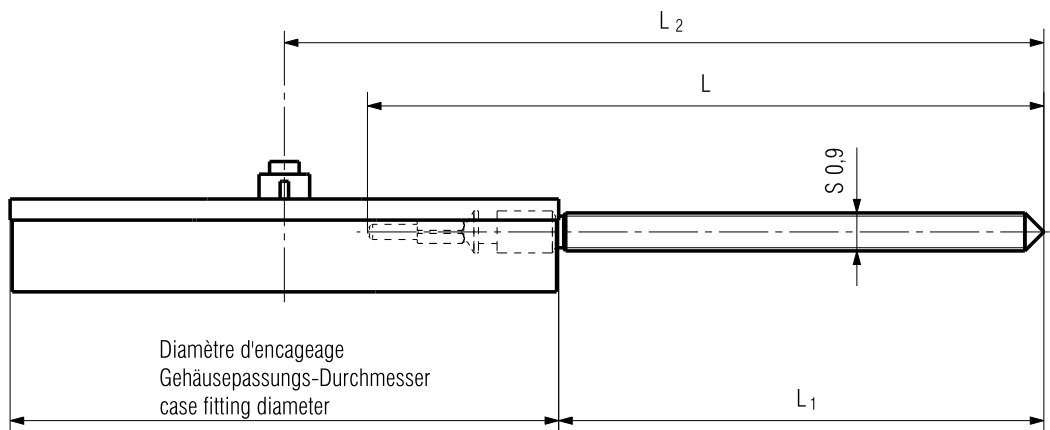
Aiguillage Zeigerwerkhöhe Hand fitting height	Longueur/Länge/Length								Dépassement Höhe über Zifferblattauflage Height over dial seat	
	A	B	C	D	E	F	G	H	Ep.cadran Zifferblatt- Dial thick- ness	
1 normal	2,13	0,98	2,66	1,15	1,91	1,1	0,8	0,47	0,4**	
2	2,38	1,23	2,66	1,4	2,04	1,35	1,05	0,6	0,4	
3*	2,63	1,48	3,16	1,4	2,24	1,6	1,3	0,8	0,4	

Aiguilles Zeiger Hands	Masse/Masse/Mass		Balourd/Unwucht/Unbalance		Force de chassage Setzkraft Press-in force	
	max.	mg	10		30	
	max.	µNm	0,6		30	
	max.	N	30		30	

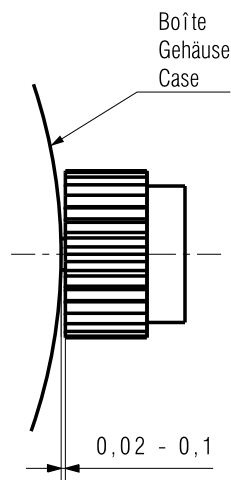
Kaliber / Calibre / Caliber 980153/980163	Massstab Echelle Scale ---		CATIA V5
		Masse in mm Dimensions en mm Dimensions in mm	Tol.1/1000 mm

AIGUILLAGES ZEIGERWERKHÖHEN HAND FITTING HEIGHTS	Version	Revision	Blatt Feuille Sheet
	Z0091722	01	00
			01/01

 ETA SA MANUFACTURE HORLOGÈRE SUISSE DEPUIS 1793 A COMPANY OF THE SWATCH GROUP	Ersatz für/En remplacement de/Replacement for	Klass. ZVACC	KUN
	Aenderung/Modification	Erstellt Etabli Created	Freigegeben Libéré Released
	21463	28.07.2006 ORP	26.09.2006 SAC



Longueur de la tige Länge der Stellwelle Length of setting stem	L	L ₁	L ₂
Normal	16,03	11,5	18



Kaliber / Calibre / Caliber
980.153 / 980.163

Massstab
Echelle
Scale



CATIA V5

--
Masse in mm
Dimensions en mm
Dimensions in mm
Tol.1/1000 mm

TIGE: LONGUEUR, POSITION COURONNE
STELLWELLE: LAENGE, KRONENPOSITION
STEM: LENGTH, CROWN POSITION

Z0521115

Version

00

Revision

00

Blatt
Feuille
Sheet

01/01



ETA SA
MANUFACTURE HORLOGÈRE SUISSE
DEPUIS 1793

Ersatz für/En replacement de/Remplacement for

Klass.

ZVACC

KUN

Aenderung/Modification

Erstellt
Etabli

Created

Geprüft
Contrôlé

Controlled

Freigegeben
Libéré

Released

12.05.2009 ZWJ

13.05.2009 SAC

14.05.2009 SAC

A COMPANY OF THE **SWATCH GROUP**

Nous nous réservons tous les droits sur ce document. Il est comié au destinataire. Il ne peut, sans notre autorisation écrite, être copié, reproduit, communiqué à des tiers.
 Für dieses Dokument behalten wir uns alle Rechte vor. Es ist nur für den Empfänger bestimmt. Ohne unsere schriftliche Bewilligung darf es nicht kopiert, vervielfältigt und Dritten zugänglich gemacht werden.
 We reserve all rights for this document. It is meant for the recipient only and it may not be copied, printed or given to a third person without our written permission.

**Modifications comparées aux versions
précédentes du document**

**Änderungen gegenüber
vorhergehenden Dokumentversionen**

**Modifications compared with previous
document versions**

Version	Date Datum Date	Modification	Änderung	Modification	Page Seite Page
09	19.01.2016	Chapitre performances	Kapitel Leistungen	Chapter performances	3
08	15.11.2011	Dimensions d'encageage 13,00 x 15,15 mm	Gehäuseanpassungen 13,00 x 15,15 mm	Case dimensions 13.00 x 15.15 mm	1
07	04.10.2011	Correction symbole	Symbol Korrektur	Symbol correction	1
		Suppression chapitre "Contrôle à réception"	Kapitel "Eingangskontrolle" entfernt	Abolition of the chapter "Incoming inspection movement"	3
06	08.02.2010	Correction symbole	Symbol Korrektur	Symbol correction	1
		Correction: (augmentation de la consommation)	Korrektur: (erhöhter Stromverbrauch)	Correction: (the current consumption is higher)	1
05	12.10.2009	Nouveau layout	Neues Layout	New layout	1-8
		Répartition des calibres	Aufteilung pro Kaliber	Allocation per caliber	--
04	02.06.2008	Nouveaux plans	Neue Zeichnungen	New drawings	11, 12, 13
		Nouveaux logos	Neue Logos	New logos	1, 16
03	28.04.2004	Version de base	Basis Version	Basic version	--

Sous réserve de toutes modifications.

Änderungen vorbehalten.

All modifications reserved.

**Ce document se trouve sur le
Support Center Portal (SCP) :**

www.eta.ch

- Support Center
- Support Center Portal
- Documents techniques

**Dieses Dokument finden Sie im
Support Center Portal (SCP):**

www.eta.ch

- Support Center
- Support Center Portal
- Technische Dokumente

**This document can be found on the
Support Center Portal (SCP):**

www.eta.ch

- Support Center
- Support Center Portal
- Technical Documents



ETA^{SA}
MANUFACTURE HORLOGÈRE SUISSE
DEPUIS 1793

SC PRODUCT COMMUNICATION

Bahnhofstrasse 9
2540 Grenchen
Switzerland

Phone +41 (0)32 655 71 11
Fax +41 (0)32 655 71 74

contact@eta.ch
www.eta.ch