



## 10 ½<sup>'''</sup> ETA F05.115

IH F05115 FDE 700136 06 27.04.2021

### Spécifications techniques



#### Technologie HeavyDrive :

Heavy drive permet une gestion intelligente des chocs sur l'aiguille de seconde et offre de nouvelles possibilités de design d'aiguilles. Cette technologie fait directement référence aux balourds d'aiguilles. Un nouveau circuit intégré (IC) est à l'origine de cette technologie qui permet la détection, puis la gestion intelligente d'un choc. Lors de ce dernier, l'IC va ordonner au moteur d'envoyer une force contraire à celle induite pas le choc, de manière à bloquer l'aiguille le temps de la secousse. Cette contre-impulsion évite un saut d'aiguille accidentel et permet de diminuer des restrictions de poids pour leur réalisation. Un déséquilibre significativement supérieur aux aiguilles ordinaires est ainsi toléré par cette technologie. (voir plan : « AIGUILLAGES »)

#### 1. Forme et genre

Calibre rond	10 ½ <sup>'''</sup>
Quartz :	32'768 Hz
Rubis :	3

#### 2. Dimensions en mm

Diamètre total :	23,90
Diamètre d'encavage :	23,30
Hauteur totale du mouvement :	2,50
Hauteur sur pile (n° 371) :	2,62
Hauteur sur pile (n° 395) :	3,22

### Technische Spezifikationen



#### HeavyDrive-Technologie:

HeavyDrive ermöglicht ein intelligentes Management der Stöße auf den Sekundenzeiger und bietet neue Möglichkeiten für das Zeigerdesign. Diese Technologie steht in direktem Bezug zur Zeigerunwucht. Das Herzstück dieser Technologie bildet ein neuer integrierter Schaltkreis (IC), der einen Stoss erkennt und ihm auf eine intelligente Weise entgegenwirkt. Tritt ein Stoss auf, so befiehlt der IC dem Motor, eine Gegenkraft auszulösen, die den Zeiger während der Stossdauer festhält. Dieser Gegenimpuls verhindert, dass der Zeiger zufällig springt und erleichtert die Herstellung der Zeiger durch weniger Gewichtsbeschränkungen. Im Vergleich zu herkömmlichen Zeigern lassen sich mit dieser Technologie also wesentlich höhere Unwuchten bewältigen. (siehe Zeichnung: «ZEIGERWERKHÖHEN»)

#### 1. Form und Art

Rundes Kaliber	10 ½ <sup>'''</sup>
Quarz:	32'768 Hz
Rubine:	3

#### 2. Abmessungen in mm

Gesamtdurchmesser:	23,90
Gehäusepassungsdurchmesser:	23,30
Gesamt-Uhrwerkshöhe:	2,50
Höhe über Batterie (Nr. 371):	2,62
Höhe über Batterie (Nr. 395):	3,22

### Technical specifications



#### HeavyDrive technology:

HeavyDrive allows intelligent management of shocks on the second hand and provides new possibilities when it comes to hand design. This technology applies directly to hand imbalance. A new integrated circuit (IC) is at the heart of the technology, which allows the detection and intelligent management of shocks. For the latter, IC orders the motor to send a counter force to that induced by the shock in order to block the hand at the time of vibration. This counter-impulse prevents the hand skipping accidentally and allows a reduction in weight restrictions in order to implement it. This means the technology tolerates an unbalance significantly greater than normal hands. (see drawing: 'HAND FITTING HEIGHTS')

#### 1. Shape and type

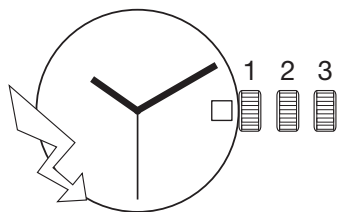
Round caliber	10 ½ <sup>'''</sup>
Quartz:	32'768 Hz
Rubies:	3

#### 2. Dimensions in mm

Overall diameter:	23.90
Case fitting diameter:	23.30
Overall movement height:	2.50
Height over battery (no. 371):	2.62
Height over battery (no. 395):	3.22



### 3. Fonctions



Affichage analogique :  
heures, minutes, seconde au centre.  
Quantième à guichet.  
Indicateur de fin de vie de pile (EOL).

### 4. Manipulations et corrections

Tige de mise à l'heure à 3 positions :

- Pos. 1 Position de marche (neutre).
- Pos. 2 Correction rapide de la date.
- Pos. 3 Mise à l'heure avec stop seconde et disjoncteur de stockage.

### 5. Principe de construction

Platine et pont fabriqués en laiton, dorés.

Le calibre est équipé d'un indicateur de fin de vie de pile (EOL) par avance de l'aiguille de secondes toutes les 4 secondes et d'un moteur asservi.

Moteur pas à pas ETA 180°/s.  
Le réglage de la marche programmé dans l' IC se fait en usine uniquement.  
Mouvement protégé par un couvercle module métallique côté rouage.

1 impulsion/s.

Module électronique.

### 6. Habillage

Le cadran peut être maintenu par 2 fixateurs de cadran.

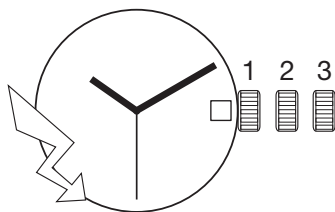
Positions du guichet et des pieds de cadran

voir plan :

« INDICATIONS POUR CADRAN ».

Fixation du mouvement par 2 brides d'emboîtement ou 2 vis de fixation.

### 3. Funktionen



Analoganzeige:  
Stunden, Minuten, Zentrumssekunde.  
Datumsanzeige im Fenster.  
Batterie-End-Anzeige (EOL).

### 4. Manipulationen und Korrekturen

Zeigerstellwelle mit 3 Stellungen:

- Pos. 1 Gangposition (neutral).
- Pos. 2 Schnellkorrektur des Datums.
- Pos. 3 Uhrzeit-Einstellung mit Sekundenstopp und Unterbrecher zur Lagerung.

### 5. Konstruktionsprinzip

Werkplatte und Brücke aus Messing hergestellt, vergoldet.

Der Kaliber ist mit einer Batterie-End-Anzeige (EOL) durch Vorrücken des Sekundenzeigers alle 4 Sekunden und mit einer Steuerung der Motorimpulse ausgerüstet.

Schrittmotor ETA 180°/s.  
Die Gangregulierung im IC wird ausschließlich in der Fabrik programmiert.  
Uhrwerk auf der Räderwerkseite durch eine Metall-Deckplatte für Baugruppe geschützt.

1 Impuls/s.

Elektronik-Baugruppe.

### 6. Ausstattung

Das Zifferblatt kann durch 2 Zifferblatthalter gehalten werden.

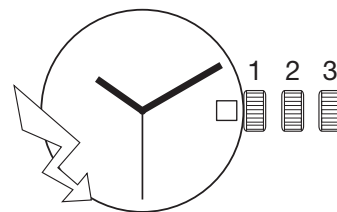
Positionen des Fensters und der Zifferblattfüsse

siehe Zeichnung:

« ANGABEN FÜR ZIFFERBLATT ».

Uhrwerkbefestigung durch 2 Befestigungsplättchen oder 2 Schrauben für Werkbefestigung.

### 3. Functions



Analogue display:  
hours, minutes, central second.  
Date display in window.  
End-of-life display (EOL).

### 4. Handling and corrections

Hand setting stem with 3 positions:

- Pos. 1 Running position (neutral).
- Pos. 2 Quick date correction.
- Pos. 3 Time setting with stop second and storage breaker.

### 5. Principle of construction

Main plate and bridge made of brass, gilt.

The caliber is equipped with a battery end-of-life display (EOL), where the second hand advances every 4 seconds, and an adaptive controlled drive system.

Stepping motor ETA 180°/s.  
The rate adjustment in the IC is only programmed in the factory.  
Movement protected by metal module cover on the wheel train side.

1 impulses/s.

Electronic module.

### 6. External parts

The dial can be fixed by means of 2 dial fasteners.

Positions of the window and the dial feet

see drawing:

'INDICATIONS FOR DIAL'.

Movement fixed by 2 casing clamps or 2 casing screws.

## Emboîtage

Afin d'éviter des dégâts importants au mouvement lors de chocs accidentels sur la couronne de remontoir, contrôler lors de l'emboîtage que l'espace entre la couronne et la carrure soit de 0,10 mm au maximum (voir plan : « TIGE : LONGUEUR, POSITION COURONNE »).

L'emploi d'une couronne vissée rend caduque cette restriction.

## Aiguilles

Norme pour balourds d'aiguilles :  
« INFORMATION SPECIFIQUE n° 71 ».

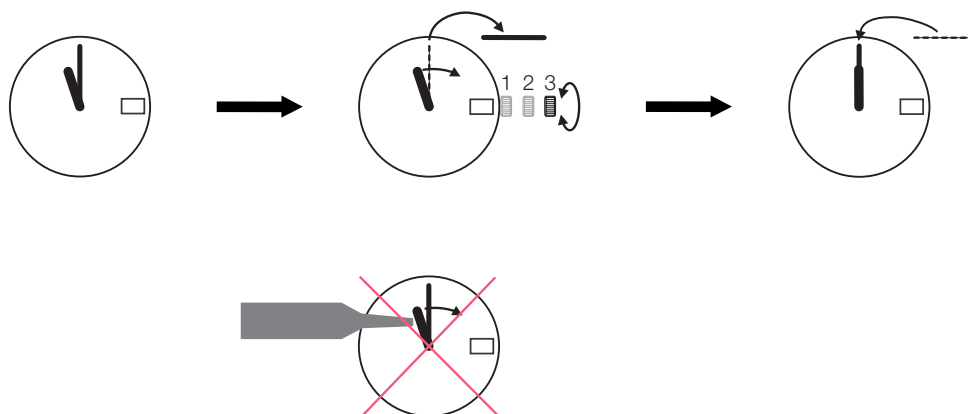
Partagement des aiguilles :  
« INFORMATION SPECIFIQUE n° 78 ».

Le respect des spécifications techniques garantit la résistances aux chocs (balourd) ainsi qu'un bon fonctionnement du mouvement (masse/inertie) selon les normes en vigueur.

## Pose des aiguilles

La pose des aiguilles des heures, des minutes et des secondes doit se faire de manière à ce que les trois aiguilles soient parfaitement alignées à 12 heures (indexage).

*Toute tentative de rectification de la position des aiguilles au moyen d'un outil provoquera la destruction du rouage.*



Pour la pose des aiguilles, utiliser impérativement un porte-pièce avec des appuis et des dégagements appropriés.

## Uhrwerkeinbau

Zur Vermeidung von grösseren Schäden am Uhrwerk infolge von unbeabsichtigten Schlägen auf die Krone der Aufzugwelle muss beim Uhrwerkeinbau der Abstand zwischen Krone und Gehäusemittelteil überprüft werden, er darf höchstens 0,10 mm betragen (siehe Zeichnung: «STELLWELLE: LAENGE, KRONENPOSITION»).

Diese Einschränkung gilt nicht, wenn eine einschraubbare Krone verwendet wird.

## Zeiger

Norm für Zeigerunwuchten:  
«SPEZIFISCHE INFORMATION Nr. 71».

Zeigerabstand:  
«SPEZIFISCHE INFORMATION Nr. 78».

Die Einhaltung der technischen Spezifikationen garantiert die Stossicherheit (Unwucht), wie auch die Funktionstüchtigkeit des Uhrwerks (Masse/Trägheit) gemäss den anwendbaren Normen.

## Zeigersetzen

Das Setzen der Stunden-, Minuten- und Sekundenzeiger muss so erfolgen, dass alle drei Zeiger perfekt auf 12 Uhr ausgerichtet sind (Indexierung).

*Jeglicher Versuch, die Zeigerposition mit Hilfe eines Werkzeugs zu korrigieren, führt zur Zerstörung des Uhrwerks.*

Für das Zeigersetzen muss zwingend ein Werkstückhalter mit den entsprechenden Auflagen und Aussparungen verwendet werden.

## Casing

To prevent major damage to the movement if the winding stem crown is inadvertently knocked, make sure that the gap between the crown and the middle part of the case is no more than 0.10 mm when fixing the movement in (see drawing: 'STEM: LENGTH, CROWN POSITION').

This restriction does not apply if using a screw-in crown.

## Hands

Standard for hand unbalance:  
'SPECIFIC INFORMATION no. 71'.

Hand spacing:  
'SPECIFIC INFORMATION no. 78'.

Adhering to the technical specifications will ensure shock resistance (unbalance) and proper functioning of the movement (mass/inertia) in accordance with the applicable standards.

## Fitting the hand

The hour, minute and second hands must be fitted with the three hands all perfectly aligned to 12 o'clock (indexing).

*Any attempt to correct the position of the hands using a tool will destroy the gear train.*

When fitting hands, a part holder with suitable supports and recesses must be used.

### Pose des aiguilles

Pour la pose des aiguilles (aiguilles de travail ou aiguilles du client) ETA SA recommande fortement d'utiliser les outils suivants :

- Porte-pièce avec appui central pour la pierre et un dégagement pour le pivot de la roue de seconde au centre.

### Zeigersetzen

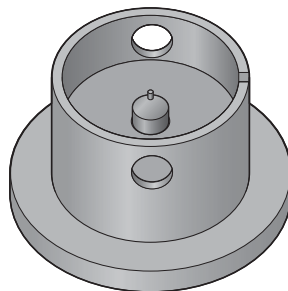
Für das Zeigersetzen (Arbeitszeiger oder Zeiger vom Kunden) empfiehlt ETA SA dringendst die Verwendung der folgenden Werkzeuge:

- Werkstückhalter mit zentraler Auflage für den Stein und Aussparung für den Zapfen des Zentrumsekundenrades.

### Fitting the hand

When fitting hands (working hands or customer hands), ETA SA strongly recommends using the following tools:

- Movement holder with central support for the jewels and a recess for the central-second wheel pivot.



Les forces de chassage ne doivent pas dépasser les valeurs indiquées sur le plan : « AIGUILLAGES ».

### Indications pour quantième Type d'entraînement :

Semi-instantané.

Le décalage de l'indicateur est perceptible dans le guichet avant le saut. Les chiffres sont partiellement tronqués mais restent lisibles sans incertitude. La durée totale du changement d'affichage s'effectue typiquement en moins d'une heure.

### Correction rapide du quantième :

Oui.

### Indications pour couronne

L'utilisation d'une couronne vissée dans la carrure est admise moyennant le respect des forces  $F_{min}$  et  $F_{max}$  spécifiées (voir plan : « COURONNE VISSEE : POSITIONS »).

Der Aufpressdruck darf die auf der Zeichnung: «ZEIGERWERKHÖHEN» angegebenen Werte nicht übersteigen.

### Angaben für das Datum Antriebstyp:

Halbschnell-schaltend.

Die Verschiebung des Anzeigers ist vor der Umstellung im Fenster erkennbar. Die Ziffern sind teilweise abgeschnitten, bleiben aber ohne Ungewissheit lesbar. Insgesamt dauert die Änderung der Anzeige in der Regel weniger als eine Stunde.

### Schnellkorrektur des Datums:

Ja.

### Angaben für die Krone

Eine im Gehäusemittelteil einschraubbare Krone kann verwendet werden, wenn sie den detailliert angegebenen Kräften  $F_{min}$  und  $F_{max}$  entspricht (siehe Zeichnung: «GESCHRAUBTE KRO- NE: STELLUNGEN»).

The press-in force must not exceed the values indicated on the drawing: 'HAND FITTING HEIGHTS'.

### Indications for the date Type of drive:

Semi-instantaneous.

Indicator time lag is perceptible in the aperture before the jump. The figures are partially truncated but remain clearly legible.

The display switch generally takes less than an hour.

### Quick date correction:

Yes.

### Indications for the crown

A screw-in crown may be used in the case middle if it complies with the forces  $F_{min}$  and  $F_{max}$  (see drawing: 'SCREWED CROWN: POSITIONS').

## Extraction de la tige de mise à l'heure

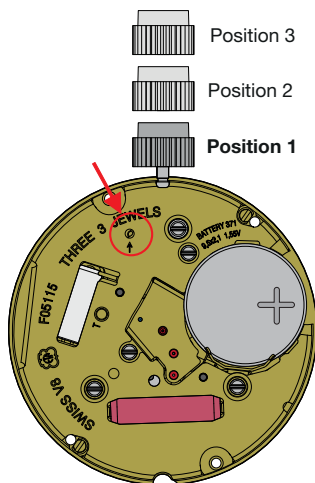
Placer la tige de mise à l'heure en position 1 avant de presser légèrement, avec un outil, sur le point de la tirette (voir le schéma).

## Entfernen der Stellwelle

Zuerst die Stellwelle in Position 1 platzieren, dann zum Lösen der Stellwelle mit einem Werkzeug leicht auf den Punkt auf dem Winkelhebel drücken (siehe auch Skizze).

## Extracting the hand setting stem

The hand setting stem must be placed in position 1 before pressing gently on the point of the setting lever using a tool to release the hand setting stem (see diagram).



## 7. Outillage

Ces outils peuvent être commandés sur le site ETAshop B2B à l'aide du numéro d'article :

Porte-pièce N° 7613226000339 pour ouvrir et fermer les fixateurs de cadran.

Porte-pièce « presse-tirette » N° 7613226012622 pour enlever la tige de mise à l'heure.

Porte-pièce 10 ½" pour poser les aiguilles au centre.

## 7. Werkzeuge

Diese Werkzeuge können mit der Artikelnummer auf der Website ETAshop B2B bestellt werden:

Werkstückhalter Nr. 7613226000339 zum Öffnen und Schliessen der Zifferblatthalter.

Werkstückhalter «presse-tirette» Nr. 7613226012622 zum Herausnehmen der Zeigerstellwelle.

Werkstückhalter 10 ½" zum Setzen der Zentrumzeiger.

## 7. Tool

These tools can be ordered on the website ETAshop B2B using the item number:

Movement holder no. 7613226000339 for opening and closing the dial fasteners.

Movement holder 'presse-tirette' no. 7613226012622 for extracting the hand setting stem.

Movement holder 10 ½" for fitting the central hands.

## 8. Alimentation

Pile à l'oxyde d'argent  
U = 1,55 V, type « Low drain ».

Pile Ø 9,50 mm, hauteur 2,05 mm  
Capacité 40 mAh (Renata)

Renata 371, Varta V371,  
Energizer 371, SR 920 SW.

Pile Ø 9,50 mm, hauteur 2,70 mm  
Capacité 55 mAh (Renata)

Renata 395, Varta V395,  
Energizer 395, SR 927 SW.

## 8. Stromversorgung

Silberoxyd-Batterie  
U = 1,55 V, Typ «Low Drain».

Batterie Ø 9,50 mm, Höhe 2,05 mm  
Kapazität 40 mAh (Renata)

Renata 371, Varta V371,  
Energizer 371, SR 920 SW.

Batterie Ø 9,50 mm, Höhe 2,70 mm  
Kapazität 55 mAh (Renata)

Renata 395, Varta V395,  
Energizer 395, SR 927 SW.

## 8. Current supply

Silver oxide battery  
U = 1.55 V, 'Low Drain' type.

Battery Ø 9.50 mm, height 2.05 mm  
Capacity 40 mAh (Renata)

Renata 371, Varta V371,  
Energizer 371, SR 920 SW.

Battery Ø 9.50 mm, height 2.70 mm  
Capacity 55 mAh (Renata)

Renata 395, Varta V395,  
Energizer 395, SR 927 SW.

## Remarque :

Une alimentation fiable est garantie si la hauteur H1 indiquée dans le plan : « CAGE POUR BOÎTE » est respectée.

## Bemerkung:

Bei Einhaltung in der Zeichnung: «UHR-WERKGESTELL FÜR GEHÄUSE» angegebenen Höhe H1 ist eine zuverlässige Stromversorgung gewährleistet.

## Remark:

A reliable current supply is guaranteed if height H1 indicated on the drawing: 'FRAME FOR CASE' is respected.

### 9. Ressort de limitation de pile

ETA fournit un ressort de limitation de pile pour ce mouvement.

Avec un ressort de limitation pile, une alimentation électrique est garantie si:

H1 = 2,54 mm - 2,90 mm

(hauteur de pile 2,05 mm)

H1 = 2,99 mm - 3,55 mm

(hauteur de pile 2,70 mm).

Pour H1 en dessous de ces valeurs, l'utilisation du ressort de limitation de pile est en principe possible. Cependant, il faut vérifier si les forces générées par le ressort ont un effet indésirable sur le boîtier (par ex. déformation) ou sur le fonctionnement de la montre.

### 9. Batteriebegrenzungsfeder

ETA stellt für dieses Uhrwerk eine Batteriebegrenzungsfeder zu Verfügung.

Mit einer Batteriebegrenzungsfeder ist eine Stromversorgung gewährleistet, wenn:

H1 = 2,54 mm - 2,90 mm

(Batteriehöhe 2,05 mm)

H1 = 2,99 mm - 3,55 mm

(Batteriehöhe 2,70 mm).

Für H1 unterhalb dieser Werte ist der Einsatz der Batteriebegrenzungsfeder grundsätzlich möglich. Es sollte jedoch überprüft werden, ob die durch die Feder erzeugten Kräfte einen unerwünschten Einfluss auf das Gehäuse (z.B. Deformation) oder die Funktionalität der Uhr haben.

### 9. Limiting spring

ETA provides a limiting spring for this movement.

With a limiting spring, the current supply is guaranteed when:

H1 = 2.54 mm - 2.90 mm

(battery height 2.05 mm)

H1 = 2.99 mm - 3.55 mm

(battery height 2.70 mm).

for H1 below these values, the use of the limiting spring is in principle possible. However, it must be checked whether the forces generated by the spring have an undesirable effect on the case (e.g. deformation) or on the performance of the watch.

### 10. Performances

### 10. Leistungen

### 10. Performances

critères Kriterien criteria	conditions Bedingungen conditions	minimal minimal minimum	typique typisch typical	maximal maximal maximum	unités Einheiten units
Conditions générales, sauf indication contraire Allgemeine Bedingungen, sofern nicht anders festgelegt General conditions, unless otherwise specified	U = 1,55 V T = 25° C				
Marche instantanée à 25° C Momentaner Gang bei 25° C Instantaneous rate at 25° C		-0,3	+0,1	+0,5	s/d
Période d'inhibition Inhibitions-Periode Inhibition period			60		s
Consommation mouvement Stromaufnahme Uhrwerk Power consumption movement	quantième non en prise Kalender nicht im Eingriff date mechanism not in gear		0,80*	1,20*	µA
Température de fonctionnement Betriebstemperatur Operating temperature		0		+50	° C
Résistance aux chocs Stosssicherheit Shock-resistance	NIHS 91 – 10	conforme konform conform			
Résistance aux champs magnétiques Magnetfeldabschirmung Resistance to magnetic influences		1600 20			A/m Oe
Couple utile Drehmoment Useful torque	quantième non en prise Kalender nicht im Eingriff date mechanism not in gear	4,0	6,5		µNm
Autonomie théorique de pile Theoretische Autonomie der Batterie Autonomy theoretic of battery	avec pile mit Batterie with battery		40 mAh (H = 2,10 mm) 55 mAh (H = 2,70 mm)	68* 94*	mois Monate months
CEM / Compatibilité électromagnétique EMV / Elektromagnetische Verträglichkeit EMC / Electromagnetic compatibility	EN 50082-1, EN 50081-1	CE Conforme CE Konform CE Conform			
* En pratique, pour les mouvements à très faible consommation, l'autonomie maximum sera donnée par la durée de vie intrinsèque de la pile. * In der Praxis ergibt sich für Werke mit sehr tiefem Verbrauch die maximale Autonomie aus der jeweiligen Lebensdauer der Batterie. * In practice, for movements with very low consumption, the maximum autonomy is given by the specific length of life of the battery.					

### 11. Contrôle de la marche

La mesure de la marche ne peut se faire qu'avec un appareil permettant une mesure pendant 60 secondes ou un multiple de 60 secondes.

La mesure de la marche doit avoir lieu à une température comprise entre 20° C et 25° C.

La mesure de la marche n'est pas possible pendant les premières 60 secondes après alimentation.

### 12. Marquage CE



Les mouvements quartz sans usage d'ondes électromagnétiques ne sont pas concernés par la directive CE 89/336/EEC et ne doivent pas être marqués avec le logo CE.

### 11. Gangkontrolle

Der Gang kann nur mit einem Instrument gemessen werden, das eine Messung während einer Zeitspanne von 60 Sekunden oder einem Vielfachen davon erlaubt.

Die Gangmessung muss bei einer Temperatur zwischen 20° C und 25° C erfolgen.

In den ersten 60 Sekunden nach dem Einschalten der Stromversorgung kann der Gang nicht gemessen werden.

### 12. CE-Markierung



Quarzwerte, welche keine elektromagnetischen Wellen verwenden, sind von der Richtlinie CE 89/336/EEC nicht betroffen und dürfen nicht mit der CE-Kennzeichnung versehen werden.

### 11. Checking the rate

The rate must be checked with an instrument that allows measuring over one or several periods of 60 seconds.

The rate must be measured at a temperature between 20° C and 25° C.

The rate cannot be measured within 60 seconds of powering on.

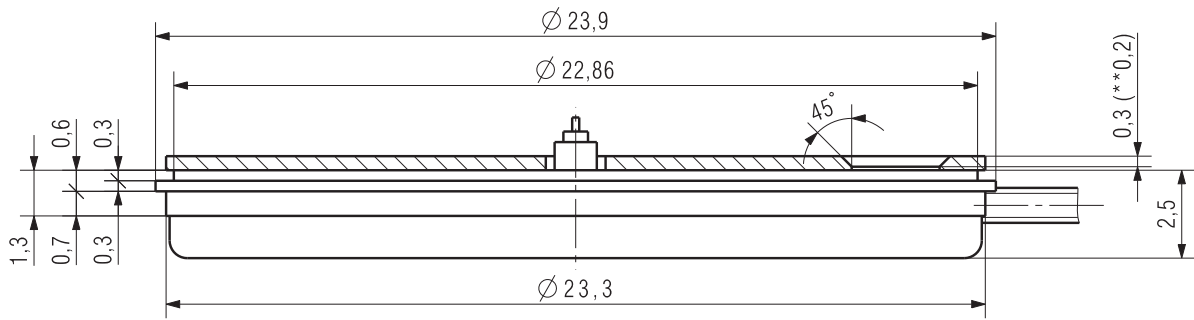
### 12. CE marking



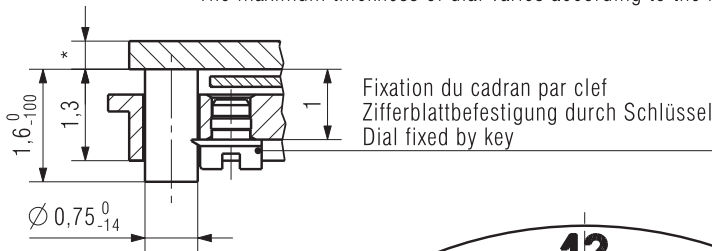
Quartz movements that do not use electromagnetic waves are not concerned by the directive CE 89/336/EEC and must not carry the CE logo.



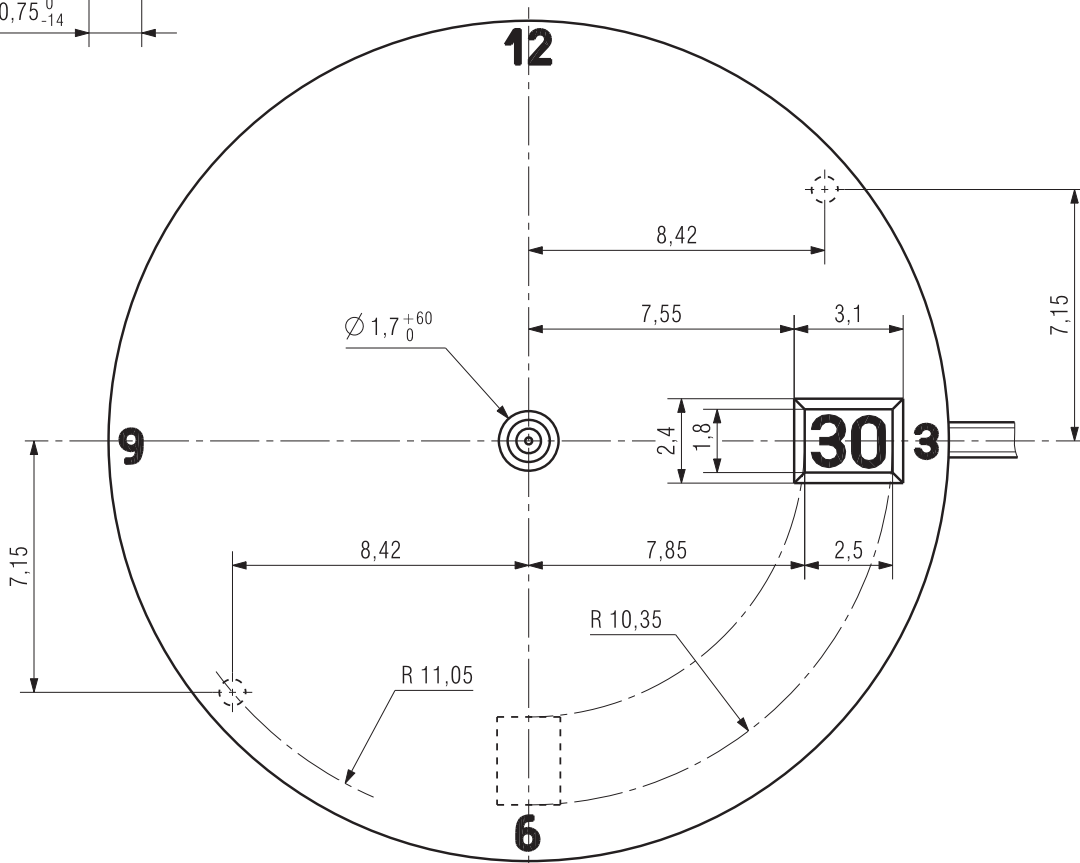




\* L'épaisseur maximum du cadran varie selon la hauteur d'aiguillage (voir plan Aiguillage)  
 Die maximale Zifferblattdicke ändert sich gemäss der Zeigerwerkhöhe (siehe Zeichnung Zeigerwerkhöhe)  
 The maximum thickness of dial varies according to the hand fitting height (see drawing hand fitting heights)



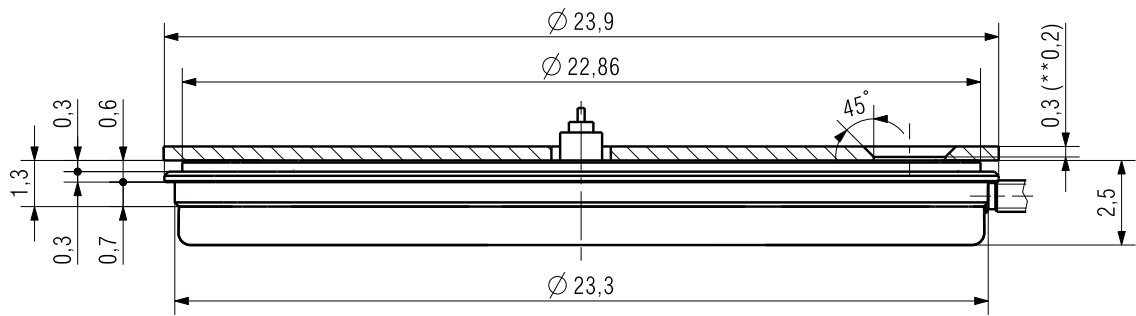
\*\* Pour épaisseur de cadran inférieure à 0,4  
 Für Zifferblattdicke kleiner als 0,4  
 For dial thickness less than 0,4



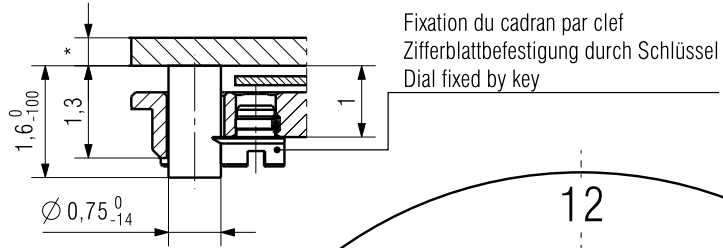
Nous nous réservons tous les droits sur ce document. Il est comié au destinataire. Il ne peut, sans notre autorisation écrite, être copié, reproduit, communiqué à des tiers.  
 Für dieses Dokument behalten wir uns alle Rechte vor. Es ist nur für den Empfänger bestimmt. Ohne unsere schriftliche Bewilligung darf es nicht kopiert, vervielfältigt und Dritten zugänglich gemacht werden.  
 We reserve all rights for this document. It is meant for the recipient only and it may not be copied, printed or given to a third person without our written permission.

Kaliber / Calibre / Caliber F05.115 F05.412		Masstab Echelle Scale --		CATIA V5
INDICATIONS POUR CADRAN ANGABEN FÜR ZIFFERBLATT INDICATIONS FOR DIAL		Z1156722	Version 00	Revision 00 Blatt Feuille Sheet 01/01
 <b>ETA SA</b> MANUFACTURE HORLOGÈRE SUISSE DEPUIS 1793   A COMPANY OF THE <b>SWATCH GROUP</b>	Ersatz für/En remplacement de/Remplacement for Aenderung/Modification	Klass. Class. <b>ZVACC</b>		KUN
		Ursprung Erzeugung Création Origine Creation Original	Version Erzeugung Création Version Creation Version	Freigegeben Libéré Released
		15.03.2018	KLO	03.05.2018 RYS

Nous nous réservons tous les droits sur ce document. Il est confié au destinataire. Il ne peut, sans notre autorisation écrite, être copié, reproduit, communiqué à des tiers.  
 Für dieses Dokument behalten wir uns alle Rechte vor. Es ist nur für den Empfänger bestimmt. Ohne unsere schriftliche Bewilligung darf es nicht kopiert, vervielfältigt und Dritten zugänglich gemacht werden.  
 We reserve all rights for this document. It is meant for the recipient only and it may not be copied, printed or given to a third person without our written permission.

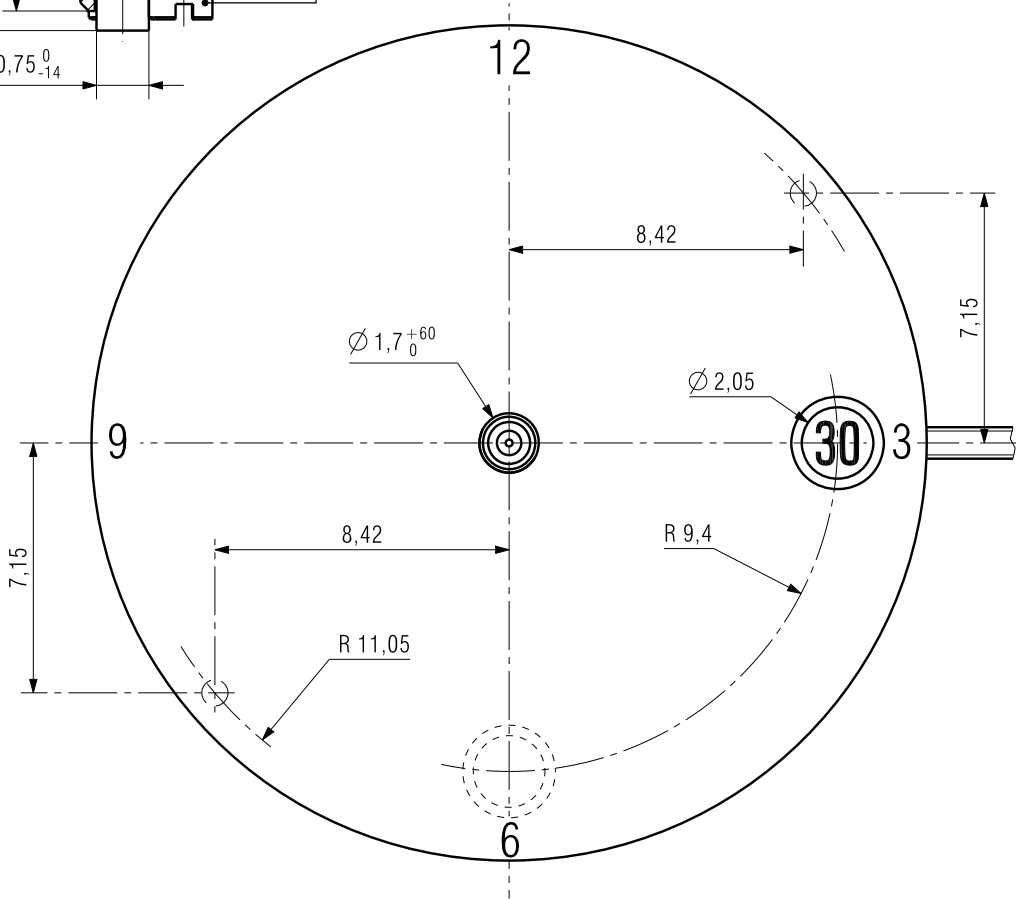


\* L'épaisseur maximum du cadran varie selon la hauteur d'aiguillage (voir plan Aiguillage)  
 Die maximale Zifferblattdicke ändert sich gemäss der Zeigerwerkhöhe (siehe Zeichnung Zeigerwerkhöhe)  
 The maximum thickness of dial varies according to the hand fitting height (see drawing hand fitting heights)

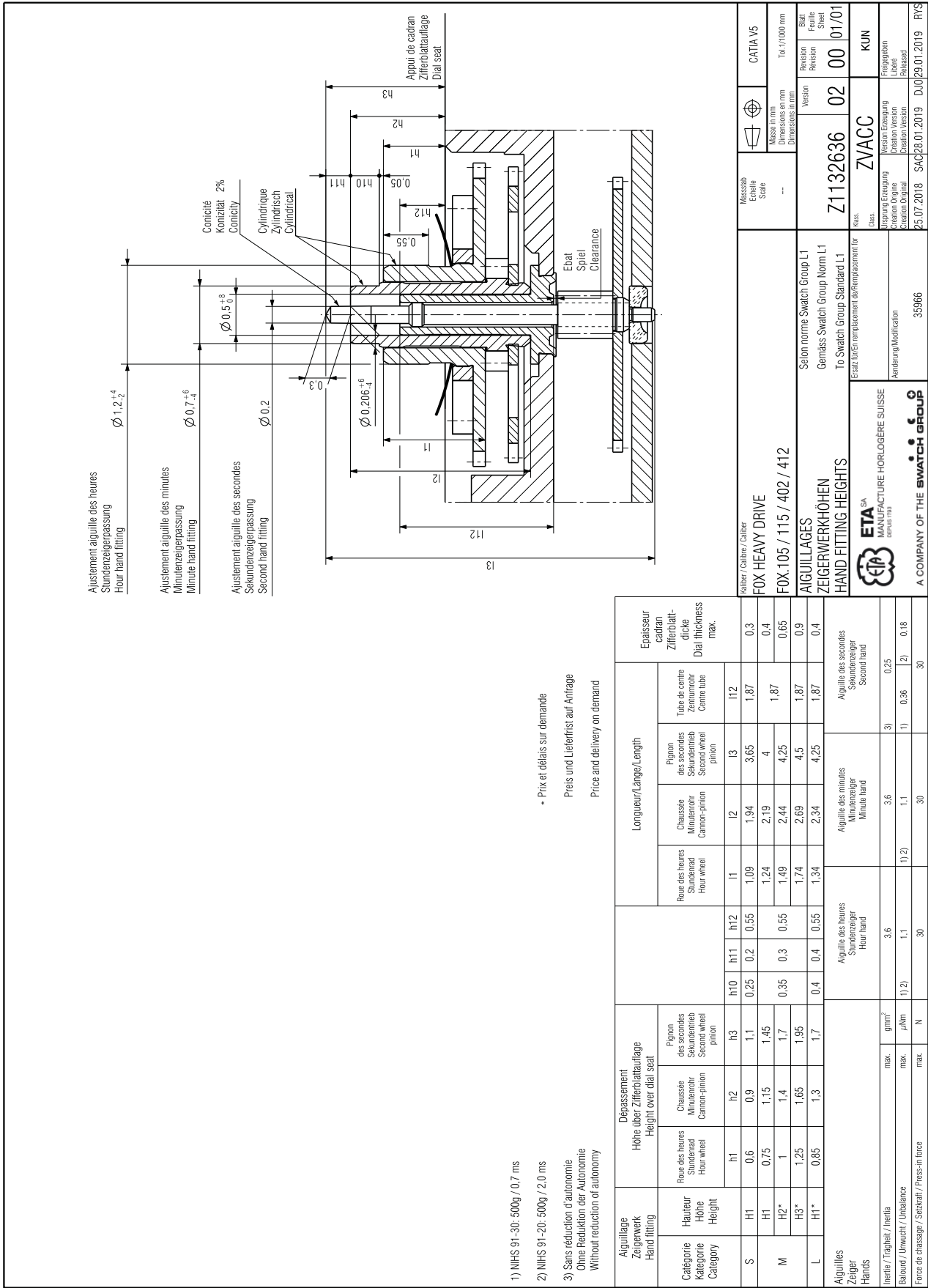


Fixation du cadran par clef  
 Zifferblattbefestigung durch Schlüssel  
 Dial fixed by key

\*\* Pour épaisseur de cadran inférieure à 0,4  
 Für Zifferblattdicke kleiner als 0,4  
 For dial thickness less than 0,4



Kaliber / Calibre / Caliber <b>F05.115</b>		Massstab Echelle Scale --		CATIA V5	
		Masse in mm Dimensions en mm Dimensions in mm		Tol.1/1000 mm	
INDICATIONS POUR CADRAN ANGABEN FÜR ZIFFERBLATT INDICATIONS FOR DIAL		Z1156714	Version 00	Revision 00	Blatt Feuille Sheet 01/01
 <b>ETA SA</b> MANUFACTURE HORLOGÈRE SUISSE DEPUIS 1793 A COMPANY OF THE <b>SWATCH GROUP</b>		Ersatz für/En remplacement de/Remplacement for Aenderung/Modification		Klass. Class. <b>ZVACC</b> KUN	
		Ursprung Erzeugung Création Origine Creation Original	Version Erzeugung Création Version Creation Version	Freigegeben Libéré Released	
		15.03.2018	KLO	03.05.2018	RYS

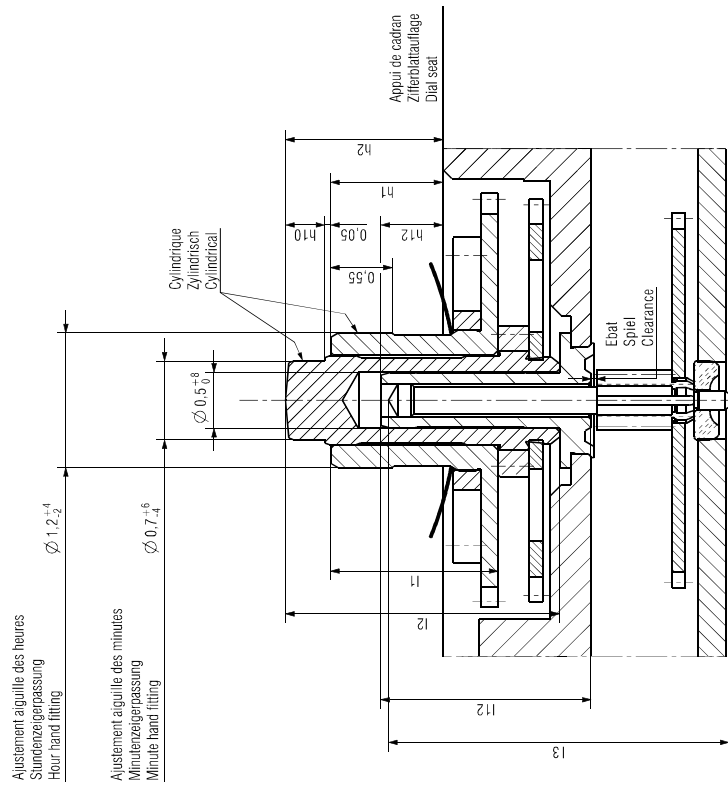


1) NHS 91-30: 500g / 0.7 ms  
 2) NHS 91-20: 500g / 2.0 ms  
 3) Sans réduction d'autonomie  
 Ohne Reduktion der Autonomie  
 Without reduction of autonomy

\* Prix et délais sur demande  
 Preis und Lieferfrist auf Anfrage  
 Price and delivery on demand

Nous nous réservons tous les droits sur ce document. Il est conté au destinataire. Il ne peut, sans notre autorisation écrite, être copié, reproduit, communiqué à des tiers.  
 Für dieses Dokument behalten wir uns alle Rechte vor. Es ist nur für den Empfänger bestimmt. Ohne unsere schriftliche Bewilligung darf es nicht kopiert, vervielfältigt und Dritten zugänglich gemacht werden.  
 We reserve all rights for this document. It is meant for the recipient only and it may not be copied, printed or given to a third person without our written permission.

Nous nous réservons tous les droits sur ce document. Il est confié au destinataire. Il ne peut, sans notre autorisation écrite, être copié, reproduit, communiqué à des tiers.  
 Für dieses Dokument behalten wir uns alle Rechte vor. Es ist nur für den Empfänger bestimmt. Ohne unsere schriftliche Bewilligung darf es nicht kopiert, vervielfältigt und Dritten zugänglich gemacht werden.  
 We reserve all rights for this document. It is meant for the recipient only and it may not be copied, printed or given to a third person without our written permission.



• Prix et délais sur demande  
 Preis und Lieferfrist auf Anfrage  
 Price and delivery on demand

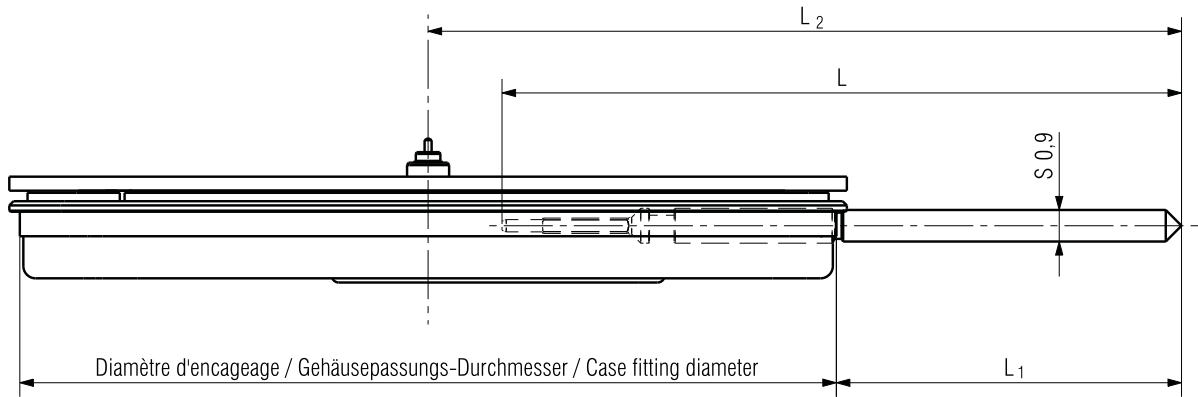
1) N/HS 91-30-500g / 0,7 ms  
 2) N/HS 91-20-500g / 2,0 ms

Aiguillage Zeigerwerk Hand fitting	Dépassement Höhe über Zifferblatlauffage Height over dial seat		Longueur/Länge/Length				Epaisseur cadran Zifferblatt- dicke Dial thickness max.
	Roue des heures Stundenrad Hour wheel	h1	h2	h10	h12	h11	
S	H1	0,6	0,9	0,25	0,55	1,09	0,3
	H1	0,75	1,15			1,24	0,4
	H2*	1	1,4	0,35	0,55	1,49	0,65
M	H3*	1,25	1,65			1,74	0,9
	H1**	0,85	1,3	0,4	0,55	1,34	0,4
Aiguilles Zeiger Hands	Aiguille des heures Stundenzeiger Hour hand		Aiguille des minutes Minutenzeiger Minute hand		Aiguille des secondes Sekundenzeiger Centre tube		
	max.	3,6	3,6	3,6	1,87	1,87	1,87
mm/Tragheit / inertia	max.	gmm <sup>2</sup>	max.	gmm <sup>2</sup>	max.	gmm <sup>2</sup>	max.
Balourd / Unwucht / Unbalance	max.	µNm	max.	µNm	max.	µNm	max.
Force de vissage / Scharnfr. / Press-in force	max.	N	max.	N	max.	N	max.

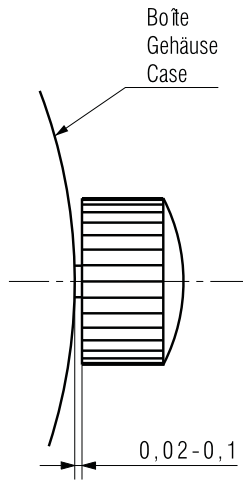
Messstab  
 Escelle  
 Scale  
 --  
 Masse in mm  
 Dimensions in mm  
 Dimensions in mm  
 Version  
 Revision  
 Sheet  
 CATIA V5  
 Tot 17/000 mm

SS Selon norme Swatch Group L1  
 SS Gemäss Swatch Group Norm L1  
 SS To Swatch Group Standard L1  
 Ersatz für Ein-/Remplacement der/Ringreplacement for  
 37164  
 Aiguillages  
 ZEIGERWERKHÖHEN  
 HAND FITTING HEIGHTS  
 ETA SA  
 MANUFACTURE HORLOGÈRE SUISSE  
 SINCE 1858  
 A COMPANY OF THE SWATCH GROUP

Z1170078 01  
 ZVACC  
 KUN  
 00 01/01  
 05.07.2018 SAQ/21.01.2020 SCAR/04.02.2020 RYS



Longueur de la tige Länge der Stellwelle Length of setting stem	L	L <sub>1</sub>	L <sub>2</sub>
Normal	19,4	9,85	21,5
1	22,3	12,75	24,4



Kaliber / Calibre / Caliber

F05.101/105/111/115

F05.401/402/411/412

TIGE: LONGUEUR, POSITION COURONNE

STELLWELLE: LAENGE, KRONENPOSITION

STEM: LENGTH, CROWN POSITION



**ETA** SA  
MANUFACTURE HORLOGÈRE SUISSE  
DEPUIS 1793

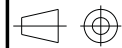
A COMPANY OF THE **SWATCH GROUP**

Ersatz für/En remplacement de/Replacement for

Aenderung/Modification

36282

Massstab  
Echelle  
Scale



Masse in mm  
Dimensions en mm  
Dimensions in mm

CATIA V5

Tol.1/1000 mm

Z0073261

Version

06

Revision

00

Blatt

01/01

Klass.  
Class.

ZVACC

KUN

Ursprung Erzeugung  
Création Origine  
Creation Original

12.02.2003 SCA

Version Erzeugung  
Création Version  
Creation Version

25.03.2019 DJO

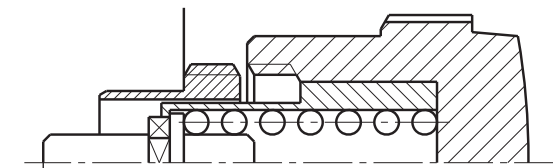
Freigegeben  
Libéré  
Released

26.03.2019 WIR

Nous nous réservons tous les droits sur ce document. Il est comié au destinataire. Il ne peut, sans notre autorisation écrite, être copié, reproduit, communiqué à des tiers.  
 Für dieses Dokument behalten wir uns alle Rechte vor. Es ist nur für den Empfänger bestimmt. Ohne unsere schriftliche Bewilligung darf es nicht kopiert, vervielfältigt und Dritten zugänglich gemacht werden.  
 We reserve all rights for this document. It is meant for the recipient only and it may not be copied, printed or given to a third person without our written permission.

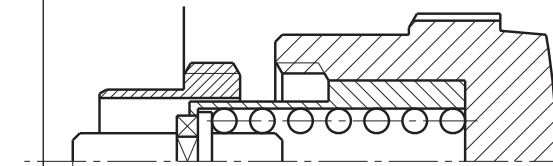
Nous nous réservons tous les droits sur ce document. Il est confié au destinataire. Il ne peut, sans notre autorisation écrite, être copié, reproduit, communiqué à des tiers.  
 Für dieses Dokument behalten wir uns alle Rechte vor. Es ist nur für den Empfänger bestimmt. Ohne unsere schriftliche Bewilligung darf es nicht kopiert, vervielfältigt und Dritten zugänglich gemacht werden.  
 We reserve all rights for this document. It is meant for the recipient only and it may not be copied, printed or given to a third person without our written permission.

10N min. ←



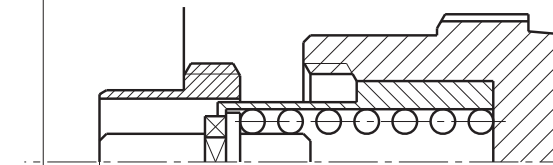
Position neutre  
Neutrale Stellung  
Neutral position

0,3



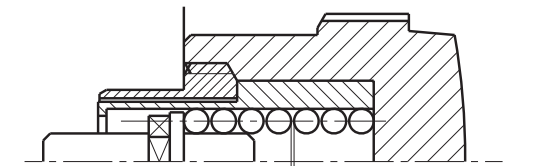
Correction de la date  
Datumeinstellung  
Date setting

0,68



Mise à l'heure  
Zeiger stellen  
Adjust time

12N max. ←



Sûreté  
Sicherheit  
Security

Couronne vissée  
Krone zugeschraubt  
Crown tightened

Kaliber / Calibre / Caliber FOX.101/105/111/115 FOX.401/402/411/412		Massstab Echelle Scale --		CATIA V5	
COURONNE VISSEE: POSITIONS GESCHRAUBTE KRONE: STELLUNGEN SCREWED CROWN: POSITIONS		Z0390725		Version 03	Revision 00
<b>ETA SA</b> MANUFACTURE HORLOGÈRE SUISSE DEPUIS 1793		Ersatz für/En remplacement de/Remplacement for Aenderung/Modification 34849	Klass. Class. ZVACC	Blatt Feuille Sheet 01/01	
A COMPANY OF THE  SWATCH GROUP		09.01.2007	PUC	06.03.2018	MAM
		06.03.2018	MAM	06.03.2018	LIBÉRÉ Released RYS

Cette page est laissée intentionnellement vide en cas d'impression au format A3.

Diese Seite wird absichtlich leer gelassen für den Fall, dass im A3-Format gedruckt wird.

This page has deliberately been left blank in case of A3 format printing.

**Modifications comparées aux versions  
précédentes du document****Änderungen gegenüber  
vorhergehenden Dokumentversionen****Modifications compared with previous  
document versions**

Version	Date Datum Date	Modification	Änderung	Modification	Page Seite Page
06	27.04.2021	Update document (terminologie)	Update Dokument (Terminologie)	Update document (terminologie)	1–16
		Pose des aiguilles (nouveau texte)	Zeigersetzen (neuer Text)	Hand fitting (new text)	3–4
05	17.09.2020	Ajout textes chapitre "Habillage" aiguilles et pose des aiguilles	Ergänzung Texte Kapitel "Ausstattung" Zeiger und Zeigersetzen	Addition texts chapter "External parts" hans and fitting de hands	2–3
		Ajout textes chapitre "Ressort de limitation pile"	Ergänzung Texte Kapitel "Batteriebegrenzungsfeder"	Addition texts chapter "Limiting spring"	4
		Nouveau plan (cage pour boîte et aiguillages)	Neue Zeichnung (Uhrwerkgestell für Gehäuse und Zeigerwerkhöhen)	New drawing (frame for case and hand fitting heights)	6, 10
04	30.09.2019	Pose des aiguilles (nouveau chapitre)	Zeigersetzen (Neues Kapitel)	Fitting the hands (new chapter)	3
		Contrôle de la marche (nouveau texte)	Gangkontrolle (neuer Text)	Checking the rate (new text)	5
03	14.05.2019	Ajout plan: indications pour cadran (guichet carré)	Zusätzliche Zeichnung; Angaben für Zifferblatt (quadratisches Fenster)	Addition drawing: indications for dial (square window)	7
02	27.03.2019	Nouveau plan	Neue Zeichnung	New drawing	10
01	31.01.2019	Nouveau plan	Neue Zeichnung	New drawing	9
00	06.11.2018	Version de base	Basis Version	Basic version	--
		Retrait mention "Provisoire"	Entfernung des Vermerks "Provisorisch"	Removal of the annotation "Provisional"	

Sous réserve de toutes modifications.

Änderungen vorbehalten.

All modifications reserved.

**Ce document se trouve sur le  
ETAshop B2B:**[www.eta.ch](http://www.eta.ch)

- ETAshop B2B
- calibre correspondant
- Documents techniques

**Dieses Dokument finden Sie im  
ETAshop B2B:**[www.eta.ch](http://www.eta.ch)

- ETAshop B2B
- entsprechender Kaliber
- Technische Dokumente

**This document can be found on the  
ETAshop B2B:**[www.eta.ch](http://www.eta.ch)

- ETAshop B2B
- relevant calibre
- Technical Documents



**ETA**<sup>SA</sup>  
MANUFACTURE HORLOGÈRE SUISSE  
DEPUIS 1793

## PRODUCT &amp; COMMUNICATION

Bahnhofstrasse 9  
2540 Grenchen  
Switzerland

Phone +41 (0)32 655 71 11

contact@eta.ch  
www.eta.ch