

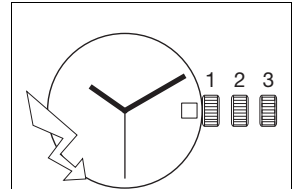


7 3/4" ETA F03.115

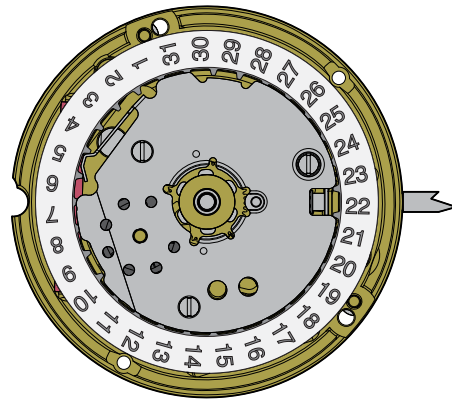
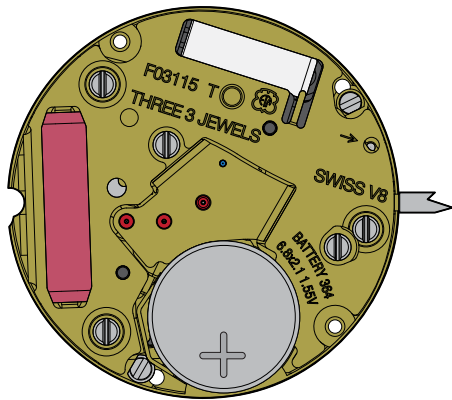
CT F03115 FDE 718416 00 07.03.2019



7 3/4" Ø 17,20 mm



Hauteur sur mouvement	Höhe auf Werk	Movement height	2,50 mm
Hauteur sur pile	Höhe auf Batterie	Height on battery	No. 364: 2,65 mm No. 377: 3,10 mm
Nombre de rubis	Anzahl Rubine	Number of jewels	3
Fréquence	Frequenz	Frequency	32'768 Hz



Les travaux de réparation et de révision ne doivent être effectués que par du personnel dûment formé.  
Reparatur- und Revisionsarbeiten dürfen nur von ausgebildetem Fachpersonal ausgeführt werden.  
The repair and reconditioning work must only be performed by properly trained personnel.



## Informations générales



**Avant** de démarrer les travaux, veuillez svp étudier attentivement cette "*Communication technique*".



La protection des yeux est obligatoire pour toutes les interventions / tous les travaux sur le mouvement!



ETA SA décline toute responsabilité en cas de dommages du non respect de cette "*Communication technique*".

## Exigences en matière de protection de l'environnement



**Les dispositions légales en matière de traitement et d'élimination des déchets doivent être respectées lors de toutes les interventions / tous les travaux sur les mouvements!**

En particulier, les produits de graissage et de nettoyage néfastes pour l'environnement doivent être éliminés selon les règles!



Les **substances de nature à polluer l'eau** doivent être entreposées, transportées, récupérées et éliminées dans des récipients adéquats.

**Elles ne doivent en aucun cas polluer le sol ou être évacuées dans les réseaux de canalisation!**

## Explication des symboles



**Attention! Risque de dégât matériel!**

Ci-après quelques instructions à suivre obligatoirement pour éviter tout dégât matériel!



Ci-après quelques conseils d'utilisations et informations importantes.

## Allgemeine Informationen



Diese "*Technische Mitteilung*" ist **vor** dem Beginn der Arbeiten genauestens zu studieren.



Für sämtliche Arbeiten am und mit dem Uhrwerk ist ein Augenschutz obligatorisch!



Für Schäden, welche durch Nichtbeachtung dieser "*Technischen Mitteilung*" entstehen, haftet die ETA SA nicht.

## Umweltschutz-Vorschriften



**Bei allen Arbeiten am und mit dem Uhrwerk sind die gesetzlichen Vorschriften zur ordnungsgemässen Verwertung und Beseitigung der Abfälle einzuhalten!**

Insbesondere sind umweltgefährdende Schmier- und Reinigungsmittel ordnungsgemäss zu entsorgen!



**Wassergefährdende Stoffe** müssen in geeigneten Behältern aufbewahrt, transportiert, aufgefangen und entsorgt werden.

**Diese dürfen nicht den Boden belasten oder in die Kanalisation gelangen!**

## Symbolerklärung



**Achtung! Gefahr von Sachschäden!**

Hier folgen wichtige Hinweise, die zur Vermeidung von Sachschäden unbedingt beachtet werden müssen!



Hier folgen Anwendungstipps und wichtige Informationen.

## General information



**Before** starting work, please study this "*Technical communication*" carefully.



Eye protection is obligatory for all operations / work on the movement!



ETA SA disclaims any liability in case of damage arising from failure to observe this "*Technical communication*".

## Environmental protection requirements



**The legal provisions relating to waste handling and disposal must be observed in all operations / work on the movement!**

In particular, lubricating and cleaning products harmful to the environment must be disposed of in accordance with the rules!



**Substances prone to cause water pollution** must be stored, transported, collected and disposed of in appropriate vessels.

**They must not pollute the soil or be poured into sewage systems!**

## Explanation of symbols



**Caution! Risk of material damage!**

Below are some obligatory instructions for preventing any material damage!



Below are some application tips and important informations.

Liste des fournitures - Bestandteilliste - List of components

Pos	Numéro d'article Artikelnummer Article number	Liste des fournitures	Bestandteilliste	List of components
1	Var	Tige de mise à l'heure avec couronne travail	Stellwelle mit Arbeitskrone	Handsetting stem with work crow
2	-	*Pile	*Batterie	*Battery
3	7613226017276	Ressort de limitation de pile	Begrenzungsfeder für Batterie	Battery limiting spring
		"Désignation exacte de la pile, voir "INFORMATION HABILLAGE".	*Genaue Bezeichnung der Batterie, siehe "FABRIKANTEN INFORMATION".	*Exact designation of the battery, see "MANUFACTURING INFORMATION".
		La "roue intermédiaire" et la "roue de seconde" sont seulement interchangeables avec les calibres FOX.105/115/402/412.	Die beiden Räder "Zwischenrad" und "Sekundenrad" sind nur mit den Kalibern FOX.105/115/402/412 austauschbar.	The "intermediate wheel" and "second wheel" can only be interchanged with FOX.105/115/402/412 calibres.
	Var	Variante	Variante	Variant

**L'interchangeabilité et les variantes se trouvent sur ETA ONLINE SHOP (EOS) :**

**www.eta.ch**  
 → Customer Service  
 → Customer Service Portal

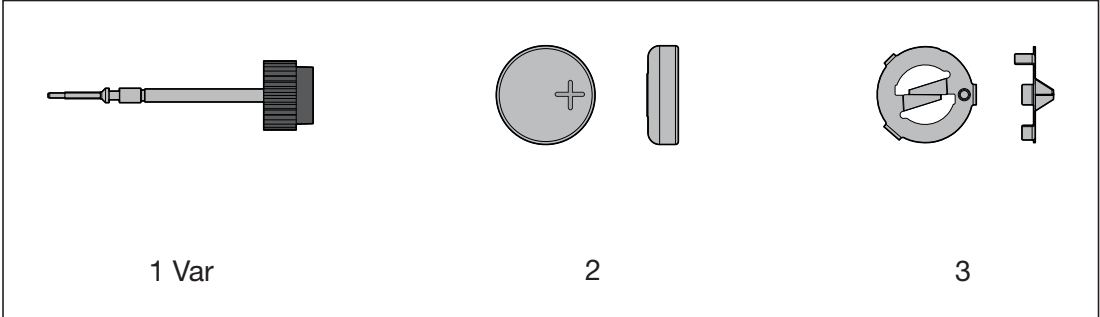
**Die Austauschbarkeit und Varianten finden Sie im ETA ONLINE SHOP (EOS):**

**www.eta.ch**  
 → Customer Service  
 → Customer Service Portal

**Interchangeability and variants can be found on the ETA ONLINE SHOP (EOS):**

**www.eta.ch**  
 → Customer Service  
 → Customer Service Portal

Fournitures - Bestandteile - Materials





**Pour ce calibre, aucune autre pièce de rechange n'est mise à disposition !**

**Für diesen Kaliber werden keine weiteren Ersatzteile zur Verfügung gestellt !**

**For this calibre, no further replacement parts are provided !**

Pos 3:

Le ressort de limitation est nécessaire uniquement si la distance entre la pile et le fond de la boîte est trop élevée.

Pour de plus amples informations, voir:  
**Information Habillage**  
"CAGE POUR BOITE"

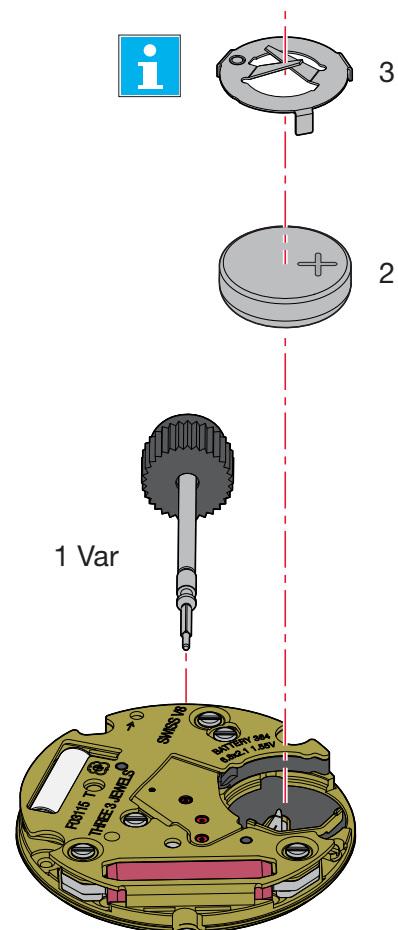


Die Begrenzungsfeder ist nur nötig, wenn der Abstand von der Batterie zum Gehäuseboden zu gross ist.

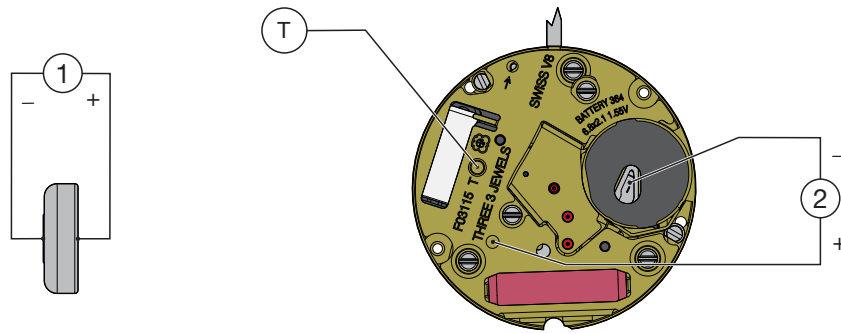
Für weitere Informationen siehe:  
**Fabrikanten Information**  
"UHRWERKGESTELL FÜR GEHÄUSE"

The limit spring is only necessary when the distance from the battery to the base of the casing is too far.

For further details please go to:  
**Manufacturing Information**  
"FRAME FOR CASE"



# Contrôles électriques - Elektrische Kontrollen - Electrical Tests



Position Messpunkt Position	Echelle de mesure Einstellung Messgerät Setting of apparatus	Mesure Messung Measurement	Contrôle Kontrolle Test	Remarques Bemerkungen Remarks
1		1,55 V	Tension de la pile Spannung der Batterie Battery voltage	
2*	2 V	<p>Saut de 4 pas toutes les 4 sec. lorsque la tension d'alimentation &lt; 1,30 V.</p> <p>4-Schritte-Sprung alle 4 Sek., wenn Speisespannung &lt; 1,30 V.</p> <p>4 steps jump every 4 sec., when feed voltage &lt; 1.30 V.</p>	<p>Fonction EOL. Test de l'indication de fin de vie de pile.</p> <p>Funktion EOL. Test: Hinweis zur Batterieend Anzeige.</p> <p>EOL function. End of life test for the battery.</p>	<p>Mesure sans pile, avec tension d'alimentation &lt; 1,30 V, Fonction EOL après ~ 2 min.</p> <p>Pour sortir du mode EOL: - reset de l'alimentation ou - mettre l'alimentation à 1.55 V et attendre ~ 2 min.</p> <p>Messung ohne Batterie, mit Speisespannung &lt; 1,30 V, EOL Funktion nach ca. 2 Min.</p> <p>Um den EOL-Modus zu verlassen: - Stromversorgung resetten oder - auf 1,55 V setzen und ~ 2 Min. warten.</p> <p>Measurement without battery, with feed voltage &lt; 1.30 V, EOL function after about 2 min.</p> <p>To leave EOL mode: - reset power or - set power to 1.55 V and wait ~ 2 min.</p>
		<p>Mettre en contact le point <b>T</b> et la piste -. Si la tension &gt; 1,46 V, commande du moteur avec 8 pas/s. Si la tension &lt; 1,30 V, commande du moteur avec 32 pas/s.</p> <p><b>T</b> Punkt mit der - Spur verbinden. Wenn die Spannung &gt; 1,46 V, Motorantrieb mit 8 Schritten/s. Wenn die Spannung &lt; 1,30 V, Motorantrieb mit 32 Schritten/s.</p> <p>Connect <b>T</b> point with the - conductor. If the voltage is &gt; 1,46 V, motor driven with 8 steps/s. If the voltage is &lt; 1,30 V, motor driven with 32 steps/s.</p>	<p>Limite inférieure de la tension de fonctionnement.</p> <p>Untere Funktionsspannungsgrenze.</p> <p>Lower working-voltage limit.</p>	<p>Mesure sans pile, alimentation extérieure variable, en descendant de 1,55 V à l'arrêt du mouvement.</p> <p>Messung ohne Batterie mit variabler Speisung von aussen, Spannung von 1,55 V reduzieren bis zum Stillstand des Werkes.</p> <p>Measurement without battery, with variable external power supply, starting with 1.55 V, lower tension until movement stops.</p>

Position Messpunkt Position	Echelle de mesure Einstellung Messgerät Setting of apparatus	Mesure Messung Measurement	Contrôle Kontrolle Test	Remarques Bemerkungen Remarks
2*	10 µA	≤ 1,20 µA	Consommation du mouvement.  Stromaufnahme Uhrwerk.  Consumption of movement.	Mesure sans pile, avec alimentation extérieure 1,55 V.  Messung ohne Batterie, mit Speise- gerät 1,55 V.  Measurement without battery, with external power supply 1.55 V.
		≤ 0,25 µA	Fonctionnement du stop électrique en pos. 3 de la tige de mise à l'heure.  Funktionsweise des elektrischen Stops auf Pos. 3 der Zeigerstellwelle.  Functioning of the electric stop in pos. 3 of handsetting stem.	Mesure sans pile, avec alimentation extérieure 1,55 V.  Messung ohne Batterie, mit Speise- gerät 1,55 V.  Measurement without battery, with external power supply 1.55 V.
<p>* <b>ATTENTION:</b> risque de court-circuit si la pointe de test sur la bride- (position 2) est trop pressée.  <b>VORSICHT:</b> Kurzschlussgefahr wenn der Prüfstift zu stark auf den Bügel- gedrückt wird (Position 2).  <b>NB:</b> there is a risk of short circuit if the test point on the bridle- (position 2) is too pressed.</p> <p style="text-align: center;"><i>Les tests doivent être effectués dans une température ambiante entre 20° C et 25° C.  Die Tests sind bei einer Umgebungstemperatur zwischen 20° C und 25° C durchzuführen.  The tests must be conducted at an ambient temperature of between 20° C and 25° C.</i></p>				

### Contrôle de la marche instantanée

La période d'inhibition est de  
**60 secondes.**

La mesure de la marche ne peut se faire qu'avec un appareil permettant une mesure pendant 60 secondes ou même un multiple de 60 secondes.

La mesure de la marche doit avoir lieu à une température comprise entre 20°C et 25°C.

### Alimentation

Pile à l'oxyde d'argent  
U = 1,55 V, type "Low drain".

Pile Ø 6,80 mm, hauteur 2,15 mm  
Capacité 20 mAh (Renata)

Renata, Varta, Energizer,  
No 364, SR 621 SW.

Pile Ø 6,80 mm, hauteur 2,60 mm  
Capacité 28 mAh (Renata)

Renata, Varta, Energizer,  
No 377, SR 626 SW.

### Kontrolle des momentanen Ganges

Die Inhibitions-Periode beträgt  
**60 Sekunden.**

Der Gang kann nur mit einem Instrument gemessen werden, das eine Messung während einer Zeitspanne von 60 Sekunden oder einem Vielfachen davon erlaubt.

Die Gangmessung muss bei einer Temperatur von 20°C bis 25°C erfolgen.

### Stromversorgung

Silberoxyd-Batterie  
U = 1,55 V, Typ "Low Drain".

Batterie Ø 6,80 mm, Höhe 2,15 mm  
Kapazität 20 mAh (Renata)

Renata, Varta, Energizer,  
Nr. 364, SR 621 SW.

Batterie Ø 6,80 mm, Höhe 2,60 mm  
Kapazität 28 mAh (Renata)

Renata, Varta, Energizer,  
Nr. 377, SR 626 SW.

### Checking the intantaneous rate

The inhibition period is  
**60 seconds.**

The rate must be checked with an instrument that allows measuring over one or several periods of 60 seconds.

Check the rate at a temperature between 20°C and 25°C.

### Current supply

Silver oxide battery  
U = 1.55 V, "Low Drain" type.

Battery Ø 6.80 mm, height 2.15 mm  
Capacity 20 mAh (Renata)

Renata, Varta, Energizer,  
No. 364, SR 621 SW.

Battery Ø 6.80 mm, height 2.60 mm  
Capacity 28 mAh (Renata)

Renata, Varta, Energizer,  
No. 377, SR 626 SW.

### Pose de la pile

Glisser la pile contre la bride de contact ①. Presser la pile au fond de son logement ②. La bride + maintient la pile en place.

*La pincette ne doit pas être conductrice d'électricité!*

### Batterie einsetzen

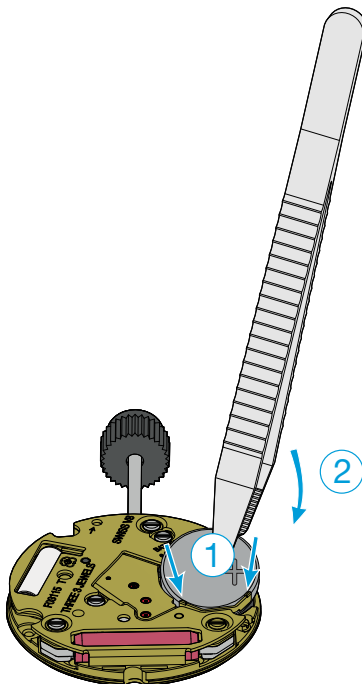
Die Batterie gegen den Batteriehaltebügel ① einlegen. Danach die Batterie in das Batteriefach drücken ②. Der Finger des Bügels + fixiert die Batterie in der Halterung.

*Die Pinzette darf nicht elektrisch leitend sein!*

### Fitting the battery

Slide the battery against the contact strip ①. Press the battery firmly into its mounting ②. The bridle + keeps the battery in position.

*The tweezers must not be electrically conductive!*



### Retrait de la pile

Glisser une brucelle ① entre la platine et la pile (voir dessin) et faire levier sous celle-ci en écartant très légèrement la bride + vers le haut ②. Sortir la pile ③.

*La pincette ne doit pas être conductrice d'électricité!*

### Batterie herausnehmen

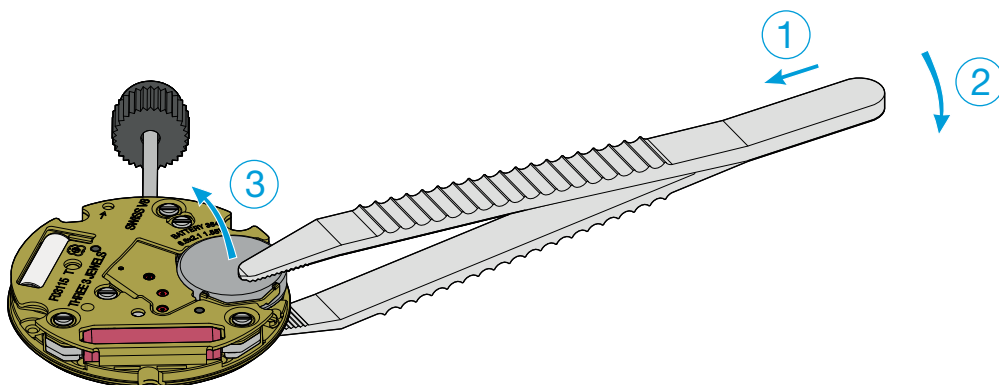
Führen Sie eine Pinzette ① zwischen Werkplatte und Batterie ein (siehe Abbildung). Heben Sie die Batterie mit leichtem Druck nach oben ②. Nehmen Sie die Batterie ③ heraus.

*Die Pinzette darf nicht elektrisch leitend sein!*

### Removing the battery

Insert tweezers ① between main plate and battery (see drawing) and lift out the battery by gently lifting back ②. Remove the battery ③.

*The tweezers must not be electrically conductive!*



Attention!

Au moment d'insérer/de retirer la pile, impérativement veiller à ne pas déformer ni distendre la bride de fixation de pile! (espace restreint).



Achtung!

Beim Einsetzen/Herausnehmen der Batterie unbedingt darauf achten, dass die Batteriehaltefeder nicht deformiert oder überdehnt wird! (enge Platzverhältnisse).



Caution!

When inserting or removing the battery, it is vital to ensure that the battery clamp is not deformed or overstretched (given the tight space).



### Extraction de la tige de mise à l'heure

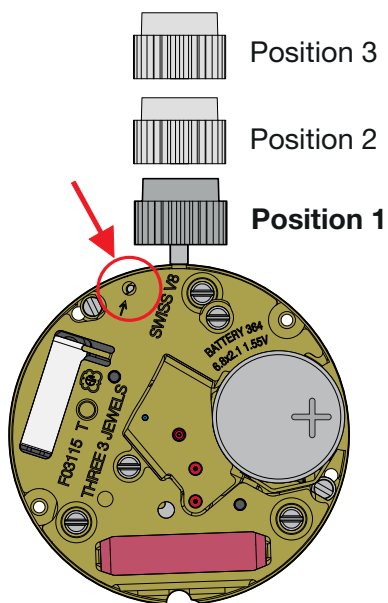
Placer la tige de mise à l'heure en position 1 avant de presser légèrement, avec un outil, sur le point de la tirette (voir le schéma).

### Entfernen der Stellwelle

Erst die Stellwelle in Position 1 platzieren, dann zum Lösen der Stellwelle mit einem Werkzeug leicht auf den Punkt auf dem Winkelhebel drücken (siehe auch Skizze)

### Extracting the stem

The handsetting stem must be placed in position 1 before pressing gently on the point of the lever using a tool to release the handsetting stem (see diagram).





Pour des informations concernant les aiguillages voir:

**Information Habillage**

Plan:  
AIGUILLAGES  
ZEIGERWERKHÖHEN  
HAND FITTING HEIGHTS



Für Informationen betreffend der Zeigerwerkhöhen siehe:

**Fabrikanten Information**

Zeichnung:  
AIGUILLAGES  
ZEIGERWERKHÖHEN  
HAND FITTING HEIGHTS



For information regarding hand fitting heights see:

**Manufacturing Information**

Drawing:  
AIGUILLAGES  
ZEIGERWERKHÖHEN  
HAND FITTING HEIGHTS

Cette page est laissée vide  
intentionnellement en cas d'impression  
au format A3.

Diese Seite wird absichtlich leer  
gelassen für den Fall, dass im  
A3-Format gedruckt wird.

This page has deliberately been  
left blank in case of A3 format  
printing.

**Modifications comparées aux versions  
précédentes du document**

**Änderungen gegenüber vorher-  
gehenden Dokumentversionen**

**Modifications compared with previous  
document versions**

Version	Date Datum Date	Modification	Änderung	Modification	Page Seite Page
00	07.03.2019	Version de base	Basis Version	Basic version	--

Sous réserve de toutes modifications.

Änderungen vorbehalten.

All modifications reserved.

**Ce document se trouve sur le  
Customer Service Portal (CSP) :**

**www.eta.ch**

- Customer Service
- Customer Service Portal
- Documents techniques

**Dieses Dokument finden Sie im  
Customer Service Portal (CSP):**

**www.eta.ch**

- Customer Service
- Customer Service Portal
- Technische Dokumente

**This document can be found on the  
Customer Service Portal (CSP):**

**www.eta.ch**

- Customer Service
- Customer Service Portal
- Technical Documents



**ETA**<sup>SA</sup>  
MANUFACTURE HORLOGÈRE SUISSE  
DEPUIS 1793

SC MARKETING & COMMUNICATION

Bahnhofstrasse 9  
2540 Grenchen  
Switzerland

Phone +41 (0)32 655 71 11

contact@eta.ch  
www.eta.ch