



INFORMATION HABILLAGE FABRIKANTEN INFORMATION MANUFACTURING INFORMATION

5 1/2 x 6 3/4" ETA 980.106

IH 980106 FDE 493516 08 19.01.2016

Spécifications techniques

1. Forme et genre

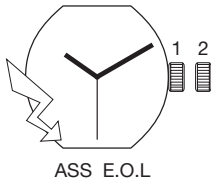
Mouvement de forme	5 1/2 x 6 3/4"
Affichage analogique.	
Quartz:	32'768 Hz
Pierres:	7

2. Dimensions en mm

Dimensions totales	13,00 x 15,55
Dimensions d'encagement	13,00 x 15,15
Hauteur du mouvement	2,20
Hauteur sur pile (pile H. 1,65 mm)	2,05*
Hauteur sur pile: (pile H. 2,15 mm)	2,55

* Avec pile H. 1,65 mm, le ressort de limitation de pile est nécessaire.

3. Fonctions



ASS E.O.L

Affichage par aiguilles:

- Heures, minutes, seconde au centre.

4. Mise à l'heure

Tige de mise à l'heure à 2 positions:

Pos. 1 Position de marche.

Pos. 2 Mise à l'heure avec dispositif stop-seconde (arrêt du mouvement avec économiseur de courant au stockage).

5. Principe de construction

Platine et ponts fabriqués en laiton.

Technische Spezifikationen

1. Form und Art

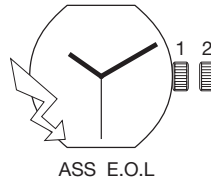
Formwerk	5 1/2 x 6 3/4"
Analoganzeige.	
Quarz:	32'768 Hz
Steine:	7

2. Abmessungen in mm

Gesamtabmessungen	13,00 x 15,55
Gehäuseanpassungen	13,00 x 15,15
Werkhöhe	2,20
Höhe über Batterie (Batterie H. 1,65 mm)	2,05*
Höhe über Batterie (Batterie H. 2,15 mm)	2,55

* Mit der Batterie H. 1,65 mm ist die Begrenzungsfeder für die Batterie erforderlich.

3. Funktionen



ASS E.O.L

Anzeige durch Zeiger:

- Stunden, Minuten, Zentralsekunde.

4. Zeigerstellung

Zeigerstellwelle mit 2 Stellungen:

Pos. 1 Gangstellung.

Pos. 2 Zeigerstellung mit Sekundenstopp-Vorrichtung (Anhalten des Werkes mit reduziertem Stromverbrauch bei Lagerung).

5. Konstruktionsprinzip

Werkplatte und Brücken aus Messing hergestellt.

Technical specifications

1. Shape and type

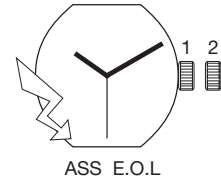
Shaped movement	5 1/2 x 6 3/4"
Analog display.	
Quartz:	32'768 Hz
Jewels:	7

2. Dimensions in mm

Overall dimensions	13.00 x 15.55
Case dimensions	13.00 x 15.15
Movement height	2.20
Height on battery (Battery H. 1.65 mm)	2.05*
Height on battery (Battery H. 2.15 mm)	2.55

* Battery limiting spring required for battery H. 1.65 mm.

3. Functions



ASS E.O.L

Analog display:

- Hours, minutes, sweep second.

4. Handsetting

Handsetting stem with 2 positions:

Pos. 1 Running position.

Pos. 2 Time setting with stop-second device (stopping of movement with current saving function during storage).

5. Principle of construction

Main plate and bridges made of brass.



ETA SA
MANUFACTURE HORLOGÈRE SUISSE
DEPUIS 1793

ETA SA Manufacture Horlogère Suisse
SC Product Communication | Bahnhofstrasse 9 | 2540 Grenchen | Switzerland
Phone +41 (0)32 655 71 11 | Fax +41 (0)32 655 71 74 | contact@eta.ch | www.eta.ch

A COMPANY OF THE SWATCH GROUP

5. Principe de construction

La bobine est indépendante du module électronique.

Ajustement de la marche par inhibition (EEPROM).

La mise à la fréquence est effectuée en usine.

Moteur pas à pas ETA.

1 impulsion par seconde.

Le calibre est équipé d'un indicateur de fin de vie de pile (EOL) par avance de l'aiguille de secondes toutes les 4 secondes et d'un moteur asservi.

6. Habillage

Le cadran est maintenu par des fixateurs de cadran.

Aiguilles

Indication pour aiguilles:
voir plan *AIGUILLAGES*.

Le respect des balourds indiqués garantit la résistance aux chocs selon les normes en vigueur.

Pose des aiguilles

La force de chassage ne doit pas dépasser 30 N ou 3 kp.

7. Outillage

Porte-pièce No 061380 pour ouvrir et fermer les fixateurs de cadran.

Porte-pièce "presse-tirette" No 044137 pour enlever la tige de mise à l'heure.

Porte-pièce No 043855 pour poser les aiguilles.

Ces outils peuvent être commandés chez:

ETA SA Manufacture Horlogère Suisse
Customer Service
Bahnhofstrasse 9
2540 Grenchen
Switzerland

Phone +41 (0)32 655 27 77
Fax +41 (0)32 655 84 30
customer-support@eta.ch
www.eta.ch

5. Konstruktionsprinzip

Die Spule ist unabhängig von der elektronischen Baugruppe.

Gangregulierung durch inhibition (EEPROM).

Die Frequenzeinstellung erfolgt in der Fabrik.

Schrittmotor ETA.

1 Impuls pro Sekunde.

Der Kaliber ist mit einer Batterie-End-Anzeige (EOL), durch Vorrücken des Sekundenzeigers alle 4 Sekunden und mit einer Steuerung der Motorimpulse ausgerüstet.

6. Ausstattung

Das Zifferblatt ist durch Zifferblatthalter gehalten.

Zeiger

Angaben für die Zeiger:
siehe Zeichn. *ZEIGERWERKHÖHEN*.

Bei Einhaltung der angegebenen Unwuchtwerte wird die Stosssicherheit laut einschlägigen Normen gewährleistet.

Zeigersetzen

Der Aufpressdruck darf 30 N bzw. 3 kp nicht übersteigen

7. Werkzeuge

Werkstückhalter Nr. 061380 zum Öffnen und Schliessen der Zifferblatthalter.

Werkstückhalter "presse-tirette" Nr. 044137 zum Herausnehmen der Stellwelle.

Werkstückhalter Nr. 043855 zum Zeigersetzen.

Diese Werkzeuge können bei folgender Adresse bestellt werden:

ETA SA Manufacture Horlogère Suisse
Customer Service
Bahnhofstrasse 9
2540 Grenchen
Switzerland

Phone +41 (0)32 655 27 77
Fax +41 (0)32 655 84 30
customer-support@eta.ch
www.eta.ch

5. Principle of construction

The coil is independent of the electronic module.

Rate adjustment through inhibition (EEPROM).

The frequency adjustment is effected in the factory.

ETA stepping motor.

1 impulse per second.

The caliber is equipped with a battery end-of-life (EOL), where second hand advances every 4 seconds and adaptive controlled drive system.

6. Casing

The dial is fixed by means of dial fasteners.

Hands

Indications for the hands:
see drawing *HAND FITTING HEIGHTS*.

Observation of the unbalances indicated guarantees shock-resistance in accordance with current standards.

Hand-fitting

The press-in force must not exceed 30 N or 3 kp.

7. Tools

Movement holder No 061380 for opening and closing the dial fasteners.

Movement holder "presse-tirette" No 044137 for extracting the handsetting stem.

Movement holder No 043855 for fitting the hands.

These tools can be ordered from:

ETA SA Manufacture Horlogère Suisse
Customer Service
Bahnhofstrasse 9
2540 Grenchen
Switzerland

Phone +41 (0)32 655 27 77
Fax +41 (0)32 655 84 30
customer-support@eta.ch
www.eta.ch

8. Alimentation

Pile à l'oxyde d'argent
 U = 1,55 V, type "Low drain".
 Ø 5,80 mm, hauteur 1,65 mm.
 Capacité 10,5 mAh. (Renata)
 Renata, Varta, Energizer:
 No 317, SR 516 SW.

Pile à l'oxyde d'argent
 U = 1,55 V, type "Low drain".
 Ø 5,80 mm, hauteur 2,15 mm.
 Capacité 16 mAh. (Renata 379)
 Renata, Varta, Energizer:
 No 379, SR 521 SW.

8. Stromversorgung

Silberoxyd-Batterie
 U = 1,55 V, Typ "Low Drain".
 Ø 5,80 mm, Höhe 1,65 mm.
 Kapazität 10,5 mAh. (Renata)
 Renata, Varta, Energizer:
 Nr. 317, SR 516 SW.

Silberoxyd-Batterie
 U = 1,55 V, Typ "Low Drain".
 Ø 5,80 mm, Höhe 2,15 mm.
 Kapazität 16 mAh. (Renata 379)
 Renata, Varta, Energizer:
 Nr. 379, SR 521 SW.

8. Current supply

Silver oxyde battery
 U = 1.55 V, "Low drain" type.
 Ø 5.80 mm, height 1.65 mm.
 Capacity 10.5 mAh. (Renata)
 Renata, Varta, Energizer:
 No. 317, SR 516 SW.

Silver oxyde battery
 U = 1.55 V, "Low drain" type.
 Ø 5.80 mm, height 2.15 mm.
 Capacity 16 mAh. (Renata 379)
 Renata, Varta, Energizer:
 No. 379, SR 521 SW.

9. Performances

9. Leistungen

9. Performances

Critères Kriterien Criteria	Conditions Bedingungen Conditions	MIN	TYP	MAX	Unités Einheiten Units
Consommation Stromaufnahme Power consumption	U = 1,55 V T = 25° C		0,55	0,90	µA
Marche instantanée Momentaner Gang Instantaneous rate	U = 1,55 V T = 25° C	-0,3	+0,1	+0,5	s/d
Température de fonctionnement Betriebstemperatur Operating temperature		0		+50	°C
Résistance aux chocs Stosssicherheit Shock-resistance	NIHS 91-10				
Résistance aux champs magnétiques Magnetfeldabschirmung Resistance to magnetic influences	norme magnétique Magnetismus-Norm magnetism standard	1600 20			A/m Oe
Autonomie théorique Autonomie theoretisch Autonomy theoretic	avec pile mit Batterie with battery	10,5 mAh 16 mAh	26 40		mois Monate month
CEM / Compatibilité électromagnétique EMV / Elektromagnetische Verträglichkeit EMC / Electromagnetic compatibility	EN 50082-1, EN 50081-1				CE Conforme CE Konform CE Conform

10. Contrôle de la marche

La période d'inhibition est de 60 secondes.

La mesure de la marche ne peut se faire qu'avec un appareil permettant une mesure pendant 60 secondes ou un multiple de 60 secondes.

La mesure de la marche doit avoir lieu à une température comprise entre 20° C et 25° C.

10. Gangkontrolle

Die Inhibitions-Periode beträgt 60 Sekunden.

Der Gang kann nur mit einem Instrument gemessen werden, das eine Messung während einer Zeitspanne von 60 Sekunden oder einem Vielfachen davon erlaubt.

Die Gangmessung muss bei einer Temperatur von 20° C bis 25° C erfolgen.

10. Checking the rate

The inhibition period is 60 seconds.

The rate must be checked with an instrument that allows measuring over one or several periods of 60 seconds.

Check the rate at a temperature between 20° C and 25° C.

Nous nous réservons tous les droits sur ce document. Il est confié au destinataire. Il ne peut, sans notre autorisation écrite, être copié, reproduit, communiqué à des tiers.
 Für dieses Dokument behalten wir uns alle Rechte vor. Es ist nur für den Empfänger bestimmt. Ohne unsere schriftliche Bewilligung darf es nicht kopiert, vervielfältigt und Dritten zugänglich gemacht werden.
 We reserve all rights for this document. It is meant for the recipient only and it may not be copied, printed or given to a third person without our written permission.

Côté fond de boîte
Seite gegen Gehäuseboden
Case back side

Module électronique
Elektronik-Baugruppe
Electronic module

Pile Batterie \varnothing 5,80
Battery

Platine
Werkplatte
Main plate

Sûreté / Sicherheit / Security

Mouvement Werk
Movement

Sûreté
Sicherheit
Security

Sûreté entre pile et fond de boîte
Sicherheit zwischen Batterie und Boden
Security between battery and case back

Avec pile H.1,65, le ressort de limitation est obligatoire
Mit der Batterie H. 1,65, ist die Begrenzungsfeder erforderlich
Battery limiting spring required for battery H. 1,65
Nr. 8546.004.00/710.580

Course de la tige
Weg der Stellweile
Length of travel of stem

Position intérieure
Innere Stellung
Inner position

Position extérieure
Äussere Stellung
Outer position

Hauteur totale $2,20^{+150}_0$ avec pile \varnothing 5,80 H. 1,65-180
Totalhöhe $2,55^{+50}_0$ mit Batterie
Total height $2,55-250$ with battery \varnothing 5,80 H. 2,15-200

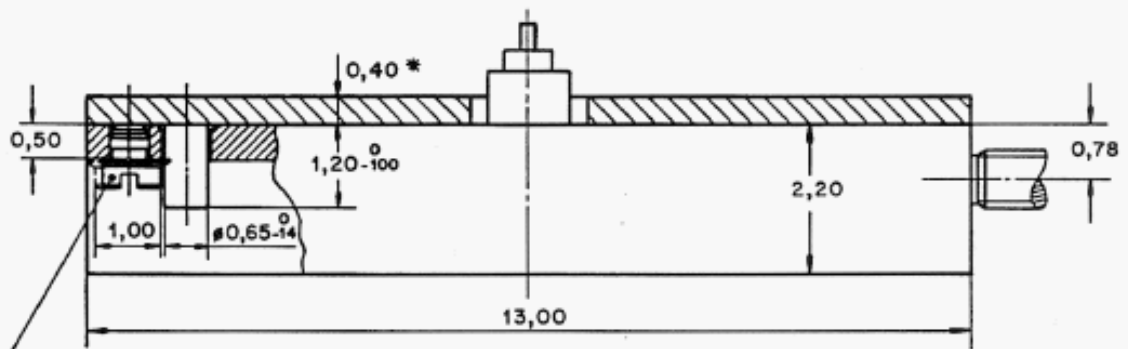
* Pile et fond de boîte ont le même potentiel
Un contact entre pile et fond est admis.
Batterie und Gehäuseboden haben die gleiche Polarität
Ein Kontakt zwischen Batterie und Boden ist erlaubt.
Battery and case back have the same potential
A contact between the battery and the case back is permitted.

Aiguillages Zeigerwerk Hand-fitting	Cal.	H. 1 normal	réduit niedrig reduced	H. 2	H. 3
Dépassement de l'aiguillage depuis la platine Zeigerwerkhöhe über Werkplatte Hand-fitting height over the main plate	980.003 005	1,10	0,95	1,35	1,60
	980.103 105	1,50	1,25	1,75	2,00

Cage pour boîte
Uhrwerkgestell für Gehäuse
Frame for case

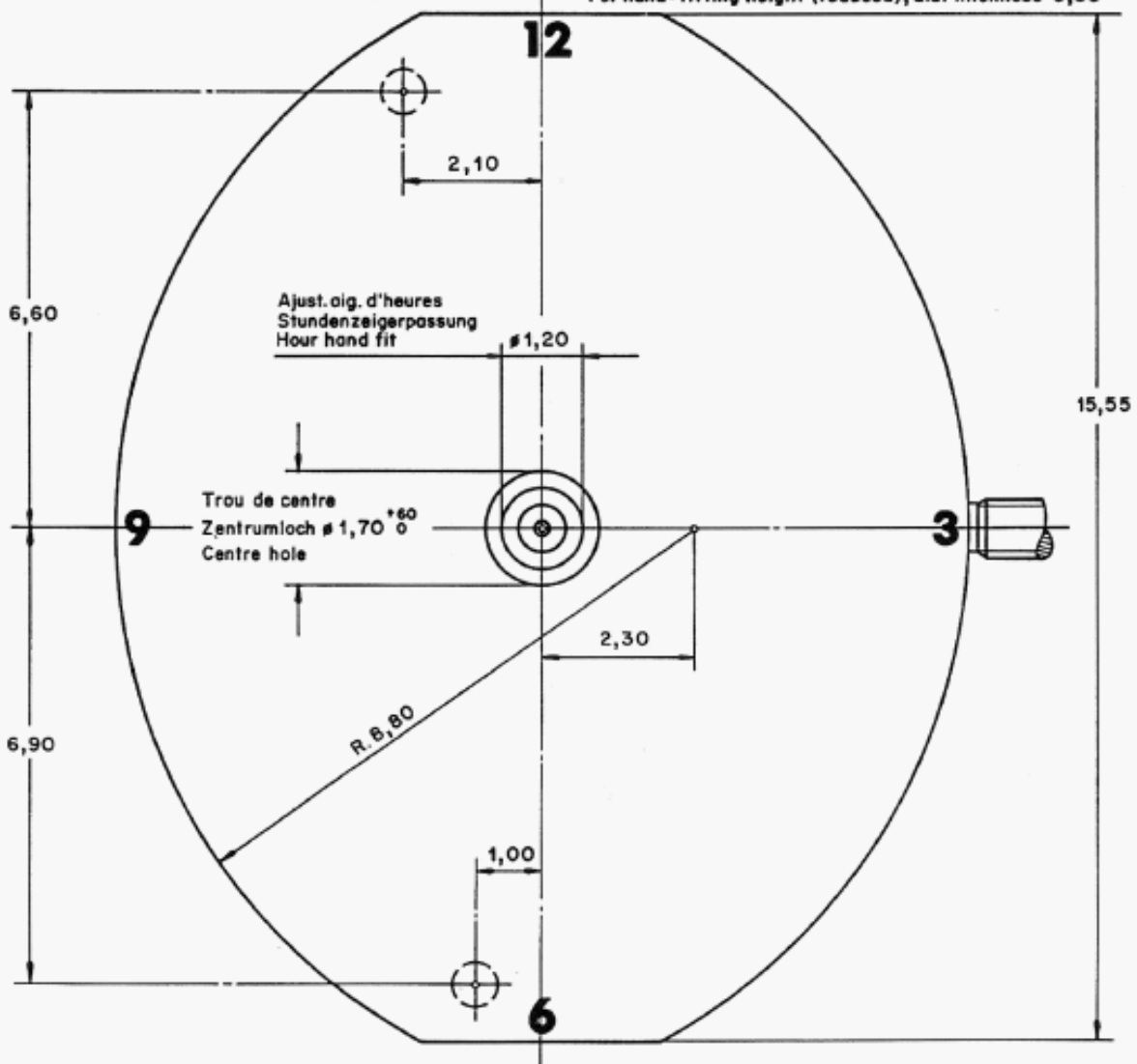
Cal. 980.003/103/106
005/105/108

Modifications:		<p>ETA Groupe de Fabriques d'Ebauches CH-2540 Grenchen</p>	Masse in mm Tol. in 1/1000 mm Dim. en mm Tol. en 1/1000 mm Dim. in mm Tol. in 1/1000 mm	
89053702 hm			Massestab: Echelle: Scale:	
91105331 hm			Datum: Date: 19. 11. 87	Kontrolliert: Contrôle:
95038408 hm				Signed:



Fixation du cadran par clefs
Zifferblattbefestigung durch Halter
Dial fixed with fasteners

* Pour aiguillage (réduit), cadran ép. 0,30
Für Zeigerwerkhöhe (niedrig), Zifferblattstärke 0,30
For hand-fitting height (reduced), dial thickness 0,30



Indications pour cadran
Angaben für Zifferblatt
Indications for dial

Cal. 980.003/103/106
005/105/108

Anderungen: Modifications:		
88083195 hm		
95038408 hm		



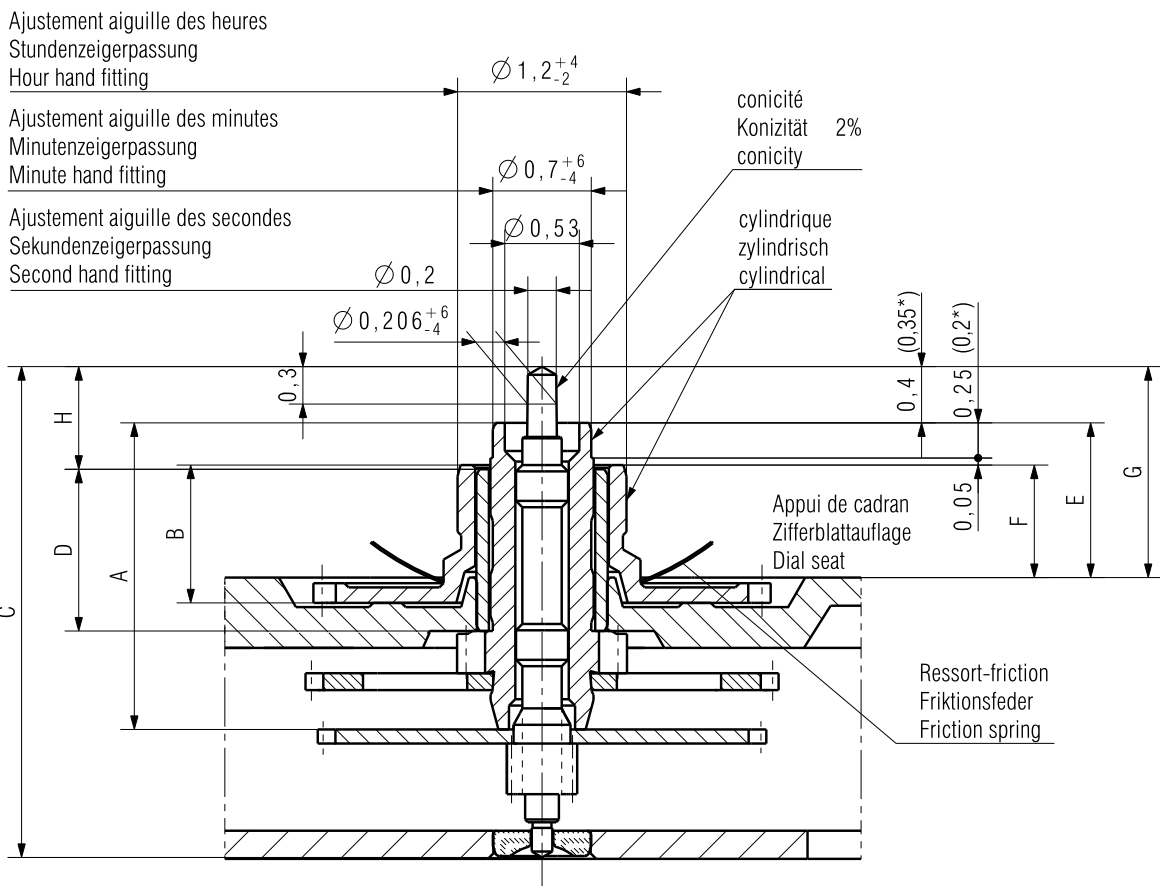
ETA
Groupe de Fabriques d'Ebauches
CH-2540 Grenchen

Masse in mm Dim. en mm Dim. in mm	Tol. in 1/1000 mm Tol. en 1/1000 mm Tol. in 1/1000 mm
Masstab: Echelle: Scale:	
Datum: Date:	19. 11. 87

Gerechnet: Dessiné: Designed:	hm
Kontrolliert: Contrôlé: Signed:	LGR

Nous nous réservons tous les droits sur ce document. Il est comié au destinataire. Il ne peut, sans notre autorisation écrite, être copié, reproduit, communiqué à des tiers.
 Für dieses Dokument behalten wir uns alle Rechte vor. Es ist nur für den Empfänger bestimmt. Ohne unsere schriftliche Bewilligung darf es nicht kopiert, vervielfältigt und Dritten zugänglich gemacht werden.
 We reserve all rights for this document. It is meant for the recipient only and it may not be copied, printed or given to a third person without our written permission.

Nous nous réservons tous les droits sur ce document. Il est confié au destinataire. Il ne peut, sans notre autorisation écrite, être copié, reproduit, communiqué à des tiers.
 Für dieses Dokument behalten wir uns alle Rechte vor. Es ist nur für den Empfänger bestimmt. Ohne unsere schriftliche Bewilligung darf es nicht kopiert, vervielfältigt und Dritten zugänglich gemacht werden.
 We reserve all rights for this document. It is meant for the recipient only and it may not be copied, printed or given to a third person without our written permission.



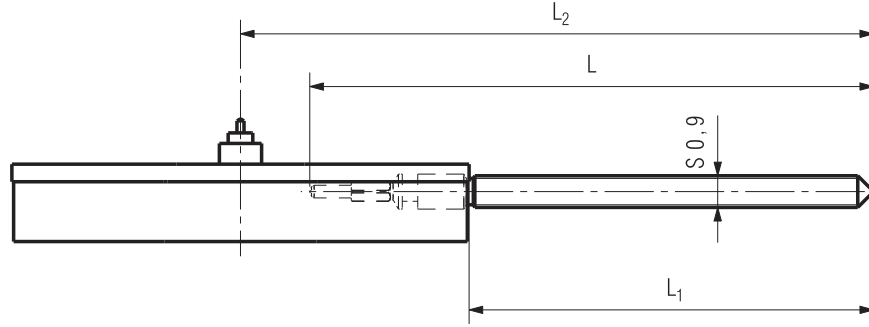
** Livraison contre supplément de prix
 Lieferung gegen Aufpreis
 Delivery with surcharge

Aiguillage Zeigerwerkhöhe Hand fitting height	Longueur/Länge/Length				Dépassement Höhe über Zifferblattauflage Height over dial seat			H	Ep.cadran Zifferblattstärke Dial thickness
	A	B	C	D	E	F	G		
réduit* niedrig* reduced*	1,98	0,83	3,24	1,00	0,9	0,65	1,25	0,63	0,3
1 normal	2,18	0,98	3,49	1,15	1,1	0,8	1,5	0,73	
2**	2,43	1,23	3,74	1,4	1,35	1,05	1,75	0,73	
3**	2,68	1,48	3,99	1,4	1,6	1,3	2	0,98	
Aiguilles Zeiger Hands					Aiguille des heures Stundenzeiger Hour hand	Aiguille des minutes Minutenzeiger Minute hand	Aiguille des secondes Sekundenzeiger Second hand		
Masse/Masse/Mass	max.				mg	10	10	10	
Balourd/Unwucht/Unbalance	max.				μ Nm	0,6	0,6	0,028	
Force de chassage/Setzkraft/Press-in force	max.				N	30	30	30	

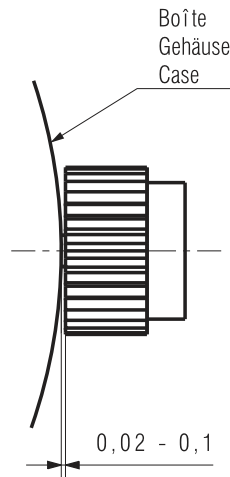
Kaliber / Calibre / Caliber 980.106	Massstab Echelle Scale --		CATIA V5
		Masse in mm Dimensions en mm Dimensions in mm	Tol.1/1000 mm

AIGUILLAGES ZEIGERWERKHÖHEN HAND FITTING HEIGHTS	Version 01	Revision 00	Blatt Feuille Sheet 01/01
		Z0091721	

 ETA SA MANUFACTURE HORLOGÈRE SUISSE DEPUIS 1793 A COMPANY OF THE SWATCH GROUP	Ersatz für/En remplacement de/Remplacement for 8.12.87	Klass. ZVACC	KUN
	Aenderung/Modification 23164	Erstellt Etabli Created 24.01.2008 ZWJ	Geprüft Contrôlé Controlled 25.01.2008 SAC
		Freigegeben Libéré Released 30.01.2008 FEU	

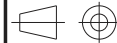


Longueur de la tige Länge der Stellwelle Length of setting stem	L	L ₁	L ₂
Normal	16,03	11,5	18
1	18,03	13,5	20



Kaliber / Calibre / Caliber
980106/980108

Masstab
Echelle
Scale



CATIA V5

Masse in mm
Dimensions en mm
Dimensions in mm
Tol.1/1000 mm

TIGE: LONGUEUR, POSITION COURONNE
STELLWELLE: LAENGE, KRONENPOSITION
STEM: LENGTH, CROWN POSITION

Z0264028

Version

01

Revision

00

Blatt

01/01



ETA SA
MANUFACTURE HORLOGÈRE SUISSE
DEPUIS 1793

Ersatz für/En remplacement de/Remplacement for

Klass.

Class.

ZVACC

KUN

Aenderung/Modification

Erstellt

Etablish

Created

Geprüft

Controlled

Controlled

Freigegeben

Released

Released

A COMPANY OF THE **SWATCH GROUP**

27578

27.09.2011 FLH

27.09.2011 SAC

27.09.2011 SAC

Nous nous réservons tous les droits sur ce document. Il est comié au destinataire. Il ne peut, sans notre autorisation écrite, être copié, reproduit, communiqué à des tiers.
Für dieses Dokument behalten wir uns alle Rechte vor. Es ist nur für den Empfänger bestimmt. Ohne unsere schriftliche Bewilligung darf es nicht kopiert, vervielfältigt und Dritten zugänglich gemacht werden.
We reserve all rights for this document. It is meant for the recipient only and it may not be copied, printed or given to a third person without our written permission.

**Modifications comparées aux versions
précédentes du document****Änderungen gegenüber
vorhergehenden Dokumentversionen****Modifications compared with previous
document versions**

Version	Date Datum Date	Modification	Änderung	Modification	Page Seite Page
08	19.01.2016	Chapitre performances	Kapitel Leistungen	Chapter performances	3
07	15.11.2011	Dimensions d'encadrement 13,00 x 15,15 mm	Gehäuseanpassungen 13,00 x 15,15 mm	Case dimensions 13,00 x 15,15 mm	1
06	30.09.2011	Suppression chapitre "Contrôle à réception"	Kapitel "Eingangskontrolle" entfernt	Abolition of the chapter "Incoming inspection movement"	3
		Nouveau plan	Neue Zeichnung	New drawing	7
05	12.10.2009	Nouveau layout	Neues Layout	New layout	1-8
		Répartition des calibres	Aufteilung pro Kaliber	Allocation per caliber	--
04	02.06.2008	Nouveaux plans	Neue Zeichnungen	New drawings	11, 12, 13
		Nouveaux logos	Neue Logos	New logos	1, 16
03	28.04.2004	Version de base	Basis Version	Basic version	--

Sous réserve de toutes modifications.

Änderungen vorbehalten.

All modifications reserved.

**Ce document se trouve sur le
Support Center Portal (SCP) :****www.eta.ch**

- Support Center
- Support Center Portal
- Documents techniques

**Dieses Dokument finden Sie im
Support Center Portal (SCP):****www.eta.ch**

- Support Center
- Support Center Portal
- Technische Dokumente

**This document can be found on the
Support Center Portal (SCP):****www.eta.ch**

- Support Center
- Support Center Portal
- Technical Documents



ETA^{SA}
MANUFACTURE HORLOGÈRE SUISSE
DEPUIS 1793

SC PRODUCT COMMUNICATION

Bahnhofstrasse 9
2540 Grenchen
Switzerland

Phone +41 (0)32 655 71 11
Fax +41 (0)32 655 71 74

contact@eta.ch
www.eta.ch