

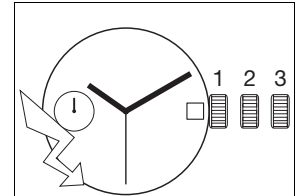


11 ½" ETA F06.421 "GMT 24 h"

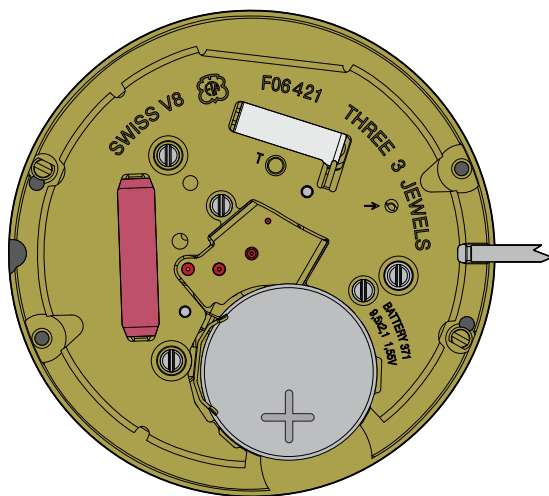
CT F06421 FDE 663386 04 25.06.2019



11 ½" Ø 25,60 mm



Hauteur sur mouvement	Höhe auf Werk	Movement height	3,60 mm
Hauteur sur pile	Höhe auf Batterie	Height on battery	No. 371: 3,72 mm No. 395: 4,37 mm
Nombre de rubis	Anzahl Rubine	Number of jewels	3
Fréquence	Frequenz	Frequency	32'768 Hz



Les travaux de réparation et de révision ne doivent être effectués que par du personnel dûment formé.
Reparatur- und Revisionsarbeiten dürfen nur von ausgebildetem Fachpersonal ausgeführt werden.
The repair and reconditioning work must only be performed by properly trained personnel.



Informations générales



Avant de démarrer les travaux, veuillez svp étudier attentivement cette "Communication technique".



La protection des yeux est obligatoire pour toutes les interventions / tous les travaux sur le mouvement!



ETA SA décline toute responsabilité en cas de dommages du non respect de cette "Communication technique".

Exigences en matière de protection de l'environnement



Les dispositions légales en matière de traitement et d'élimination des déchets doivent être respectées lors de toutes les interventions / tous les travaux sur les mouvement!

En particulier, les produits de graissage et de nettoyage néfastes pour l'environnement doivent être éliminés selon les règles!



Les **substances de nature à polluer l'eau** doivent être entreposées, transportées, récupérées et éliminées dans des récipients adéquats.

Elles ne doivent en aucun cas polluer le sol ou être évacuées dans les réseaux de canalisation!

Explication des symboles



Attention! Risque de dégât matériel!

Ci-après quelques instructions à suivre obligatoirement pour éviter tout dégât matériel!



Ci-après quelques conseils d'utilisations et informations importantes.



Ci-après quelques instructions à suivre pour savoir quelle "Information spécifique" doit être respectée.

Allgemeine Informationen



Diese "Technische Mitteilung" ist **vor** dem Beginn der Arbeiten genauestens zu studieren.



Für sämtliche Arbeiten am und mit dem Uhrwerk ist ein Augenschutz obligatorisch!



Für Schäden, welche durch Nichtbeachtung dieser "Technischen Mitteilung" entstehen, haftet die ETA SA nicht.

Umweltschutz-Vorschriften



Bei allen Arbeiten am und mit dem Uhrwerk sind die gesetzlichen Vorschriften zur ordnungsgemässen Verwertung und Beseitigung der Abfälle einzuhalten!

Insbesondere sind umweltgefährdende Schmier- und Reinigungsmittel ordnungsgemäss zu entsorgen!



Wassergefährdende Stoffe müssen in geeigneten Behältern aufbewahrt, transportiert, aufgefangen und entsorgt werden.

Diese dürfen nicht den Boden belasten oder in die Kanalisation gelangen!

Symbolerklärung



Achtung! Gefahr von Sachschäden!

Hier folgen wichtige Hinweise, die zur Vermeidung von Sachschäden unbedingt beachtet werden müssen!



Hier folgen Anwendungstipps und wichtige Informationen.



Hier folgen Hinweise, welche "Spezifische Information" beachtet werden muss.

General information



Before starting work, please study this "Technical communication" carefully.



Eye protection is obligatory for all operations / work on the movement!



ETA SA disclaims any liability in case of damage arising from failure to observe this "Technical communication".

Environmental protection requirements



The legal provisions relating to waste handling and disposal must be observed in all operations / work on the movements!

In particular, lubricating and cleaning products harmful to the environment must be disposed of in accordance with the rules!



Substances prone to cause water pollution must be stored, transported, collected and disposed of in appropriate vessels.

They must not pollute the soil or be poured into sewage systems!

Explanation of symbols



Caution! Risk of material damage!

Below are some obligatory instructions for preventing any material damage!



Below are some application tips and important informations.



Below are some instructions for telling which "Specific Information" must be observed.

Liste des fournitures - Bestandteilliste - List of components

Pos	Numéro d'article Artikelnummer Article number	Liste des fournitures	Bestandteilliste	List of components
1	Var	Tige de mise à l'heure	Stellwelle	Handsetting stem
2	---	*Pile	*Batterie	*Battery
3	7613226018242	Ressort de limitation de pile	Begrenzungsfeder für Batterie	Battery limiting spring
		"Désignation exacte de la pile, voir "INFORMATION HABILLAGE".	*Genaue Bezeichnung der Batterie, siehe "FABRIKANTEN INFORMATION".	*Exact designation of the battery, see "MANUFACTURING INFORMATION".
	Var	Variante	Variante	Variant

L'interchangeabilité et les variantes se trouvent sur ETAshop B2B:

www.eta.ch

- ETAshop B2B
- calibre correspondant

Die Austauschbarkeit und Varianten finden Sie im ETAshop B2B:

www.eta.ch

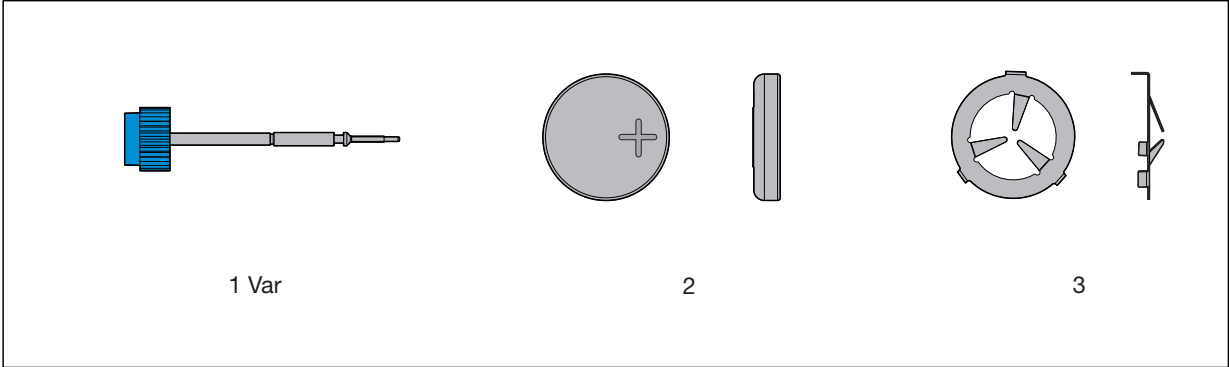
- ETAshop B2B
- entsprechender Kaliber

Interchangeability and variants can be found on the ETAshop B2B:

www.eta.ch

- ETAshop B2B
- relevant calibre

Fournitures - Bestandteile - Materials





Pour ce calibre, aucune autre pièce de rechange n'est mise à disposition !

Für diesen Kaliber werden keine weiteren Ersatzteile zur Verfügung gestellt !

For this calibre, no further replacement parts are provided !

Pos 3:

Le ressort de limitation est nécessaire uniquement si la distance entre la pile et le fond de la boîte est trop élevée.

Pour de plus amples informations, voir:
Information Habillage
"CAGE POUR BOITE"

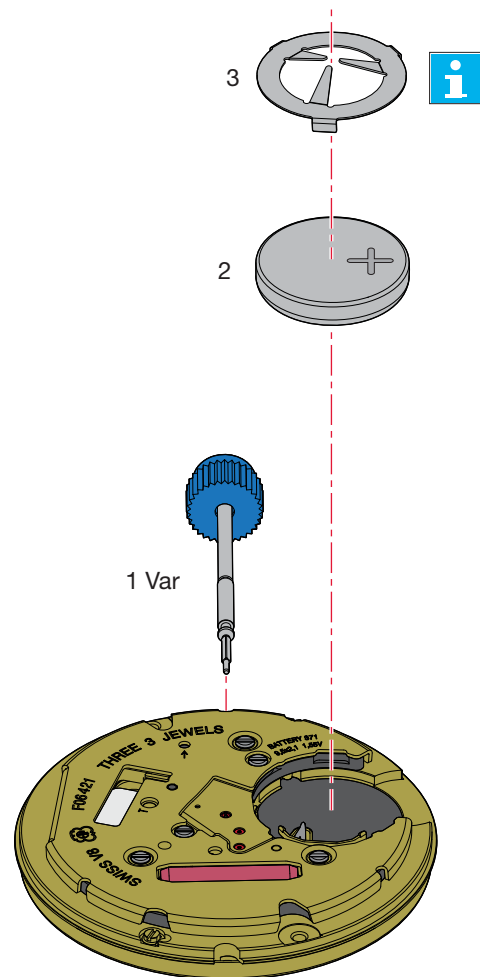


Die Begrenzungsfeder ist nur nötig, wenn der Abstand von der Batterie zum Gehäuseboden zu gross ist.

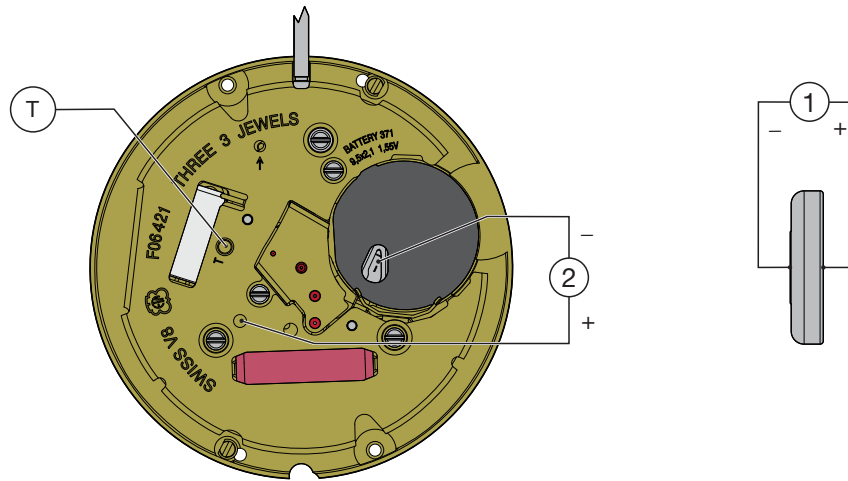
Für weitere Informationen siehe:
Fabrikanten Information
"UHRWERKGESTELL FÜR GEHÄUSE"

The limit spring is only necessary when the distance from the battery to the base of the casing is too far.

For further details please go to:
Manufacturing Information
"FRAME FOR CASE"



Contrôles électriques - Elektrische Kontrollen - Electrical Tests



Position Messpunkt Position	Echelle de mesure Einstellung Messgerät Setting of apparatus	Mesure Messung Measurement	Contrôle Kontrolle Test	Remarques Bemerkungen Remarks
1	2 V	1,55 V	Tension de la pile Spannung der Batterie Battery voltage	
2	2 V	Le mouvement est doté du "Watchmodul C7". Das Werk ist mit dem "Watchmodul C7" ausgerüstet. The movement is fitted with a "Watchmodul C7".		
		Commande du moteur avec 1 pas/s. Motorantrieb mit 1 Schritt/s. Motor driven with 1 steps/s.	Limite inférieure de la tension de fonctionnement. Untere Funktionsspannungsgrenze. Lower working-voltage limit.	Mesure sans pile, alimentation extérieure variable, en descendant de 1,55 V à l'arrêt du mouvement. Messung ohne Batterie mit variabler Speisespannung, Spannung von 1,55 V reduzieren bis zum Stillstand des Werkes. Measurement without battery, with variable external power supply, starting with 1.55 V, lower tension until movement stops.
		Saut de 4 pas toutes les 4 sec. lorsque la tension d'alimentation < au seuil de tension E.O.L. ** 4-Schritte-Sprung alle 4 Sek., wenn Speisespannung < Spannungsschwelle E.O.L. ** 4 steps jump every 4 sec., when tension of feeding < threshold of tension E.O.L. **	Fonction E.O.L. Test de l'indication de fin de vie de pile. Funktion EOL. Test: Hinweis zur Batterieend Anzeige. EOL Function. End of life test for the battery.	Mesure sans pile, avec tension d'alimentation < au seuil de tension E.O.L. **, Fonction E.O.L. Fonction E.O.L. après 2-4 minutes. Messung ohne Batterie, mit Speisespannung < Spannungsschwelle E.O.L. **, E.O.L.-Funktion. E.O.L.-Funktion nach 2-4 Minuten. Measurement without battery, with feed voltage < threshold of tension E.O.L. E.O.L.function. ** E.O.L. function after 2-4 minutes.
	10 µA	Consommation du mouvement. Stromaufnahme Uhrwerk. Consumption of movement.	≤ 1,2 µA	Mesure sans pile, avec alimentation extérieure 1,55 V. Messung ohne Batterie, mit externer Speisung 1,55 V. Measurement without battery, with external power supply 1.55 V.
Fonctionnement de l'interrupteur en pos. 3 de la tige de mise à l'heure. Funktion des Stopphebels, Pos. 3 der Zeigerstellwelle. Function of stop lever, pos. 3 of handsetting stem.		≤ 0,5 µA	Mesure sans pile, avec alimentation extérieure 1,55 V. Messung ohne Batterie, mit externer Speisung 1,55 V. Measurement without battery, with external power supply 1.55 V.	

Pose de la pile

Glisser la pile contre la bride de contact
①. Presser la pile au fond de son logement ②. La bride + maintient la pile en place.

La pincette ne doit pas être conductrice d'électricité!

Batterie einsetzen

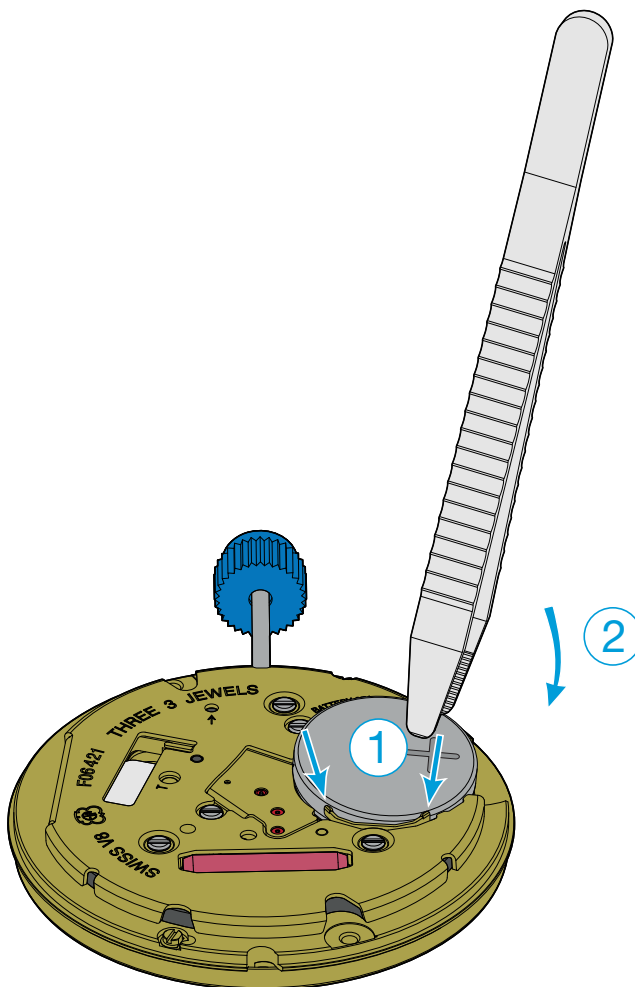
Die Batterie gegen den Batteriehaltebügel
① einlegen. Danach die Batterie in das Batteriefach drücken ②. Der Finger des Bügels + fixiert die Batterie in der Halterung.

Die Pinzette darf nicht elektrisch leitend sein!

Fitting the battery

Slide the battery against the contact strip
①. Press the battery firmly into its mounting ②. The bridle + keeps the battery in position.

The tweezers must not be electrically conductive!



Retrait de la pile

Glisser une brucelle ① entre la platine et la pile (voir dessin) et faire levier sous celle-ci en écartant très légèrement la bride + vers le haut ②. Sortir la pile ③.

La pincette ne doit pas être conducteur d'électricité!

Batterie herausnehmen

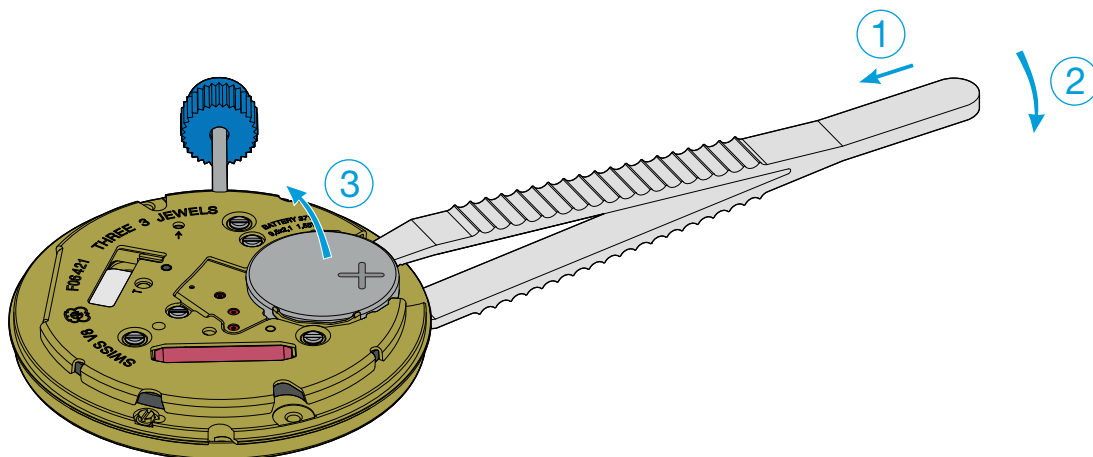
Führen Sie eine Pinzette ① zwischen Werkplatte und Batterie ein (siehe Abbildung). Heben Sie die Batterie mit leichtem Druck nach oben ②. Nehmen Sie die Batterie ③ heraus.

Die Pinzette darf nicht elektrisch leitend sein!

Removing the battery

Insert tweezers ① between main plate and battery (see drawing) and lift out the battery by gently lifting back ②. Remove the battery ③.

The tweezers must not be electrically conductive!



Attention!

Au moment d'insérer/de retirer la pile, impérativement veiller à ne pas déformer ni distendre la bride de fixation de pile! (espace restreint).



Achtung!

Beim Einsetzen/Herausnehmen der Batterie unbedingt darauf achten, dass die Batteriehalterfeder nicht deformiert oder überdehnt wird! (enge Platzverhältnisse).



Caution!

When inserting or removing the battery, it is vital to ensure that the battery clamp is not deformed or overstretched (given the tight space).

Extraction de la tige de mise à l'heure

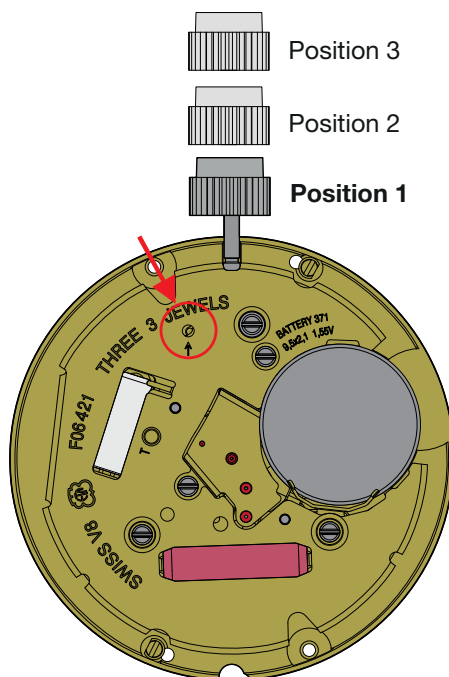
Placer la tige de mise à l'heure en position 1 avant de presser légèrement, avec un outil, sur le point de la tirette (voir le schéma).

Entfernen der Stellwelle

Erst die Stellwelle in Position 1 platzieren, dann zum Lösen der Stellwelle mit einem Werkzeug leicht auf den Punkt auf dem Winkelhebel drücken (siehe auch Skizze)

Extracting the stem

The handsetting stem must be placed in position 1 before pressing gently on the point of the lever using a tool to release the handsetting stem (see diagram).





Pour des informations concernant les aiguillages voir:

Information Habillage

Plan:
AIGUILLAGES
ZEIGERWERKHÖHEN
HAND FITTING HEIGHTS



Für Informationen betreffend der Zeigerwerkhöhen siehe:

Fabrikanten Information

Zeichnung:
AIGUILLAGES
ZEIGERWERKHÖHEN
HAND FITTING HEIGHTS



For information regarding hand fitting heights see:

Manufacturing Information

Drawing:
AIGUILLAGES
ZEIGERWERKHÖHEN
HAND FITTING HEIGHTS

Cette page est laissée vide
intentionnellement en cas d'impression
au format A3.

Diese Seite wird absichtlich leer
gelassen für den Fall, dass im
A3-Format gedruckt wird.

This page has deliberately been
left blank in case of A3 format
printing.

Cette page est laissée vide
intentionnellement en cas d'impression
au format A3.

Diese Seite wird absichtlich leer
gelassen für den Fall, dass im
A3-Format gedruckt wird.

This page has deliberately been
left blank in case of A3 format
printing.

**Modifications comparées aux versions
précédentes du document**

**Änderungen gegenüber vorher-
gehenden Dokumentversionen**

**Modifications compared with previous
document versions**

Version	Date Datum Date	Modification	Änderung	Modification	Page Seite Page
04	25.06.2019	Ajout info ressort limitation de pile	Ergänzung Angaben der Begrenzungsfeder	Addition info battery limiting spring	4-5
03	19.03.2019	Adaptation extracion de la tige	Anpassung entfernen der Stellwelle	Adaptation extracting the stem	8
02	13.03.2017	Hauteur pile	Höhe Batterie	Height battery	1, 7
		Nouvelles illustrations	Neue Illustrationen	New illustrations	1
01	02.03.2017	Symbole Precidrive	Symbol Precidrive	Precidrive symbol	1
00	07.09.2016	Version de base	Basis Version	Basic version	--

Sous réserve de toutes modifications.

Änderungen vorbehalten.

All modifications reserved.

**Ce document se trouve sur le
ETAshop B2B:**

www.eta.ch

- ETAshop B2B
- calibre correspondant
- Documents techniques

**Dieses Dokument finden Sie im
ETAshop B2B:**

www.eta.ch

- ETAshop B2B
- entsprechender Kaliber
- Technische Dokumente

**This document can be found on the
ETAshop B2B:**

www.eta.ch

- ETAshop B2B
- relevant calibre
- Technical Documents



ETA^{SA}
MANUFACTURE HORLOGÈRE SUISSE
DEPUIS 1793

SC MARKETING & COMMUNICATION

Bahnhofstrasse 9
2540 Grenchen
Switzerland

Phone +41 (0)32 655 71 11

contact@eta.ch
www.eta.ch