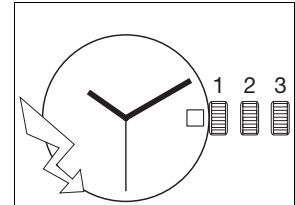




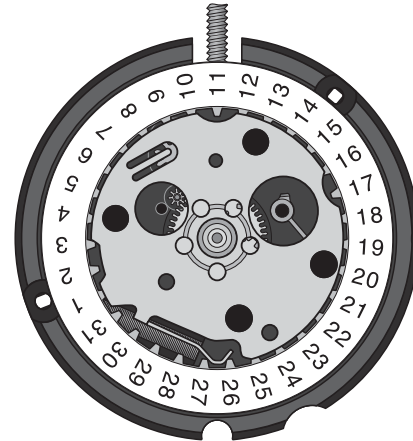
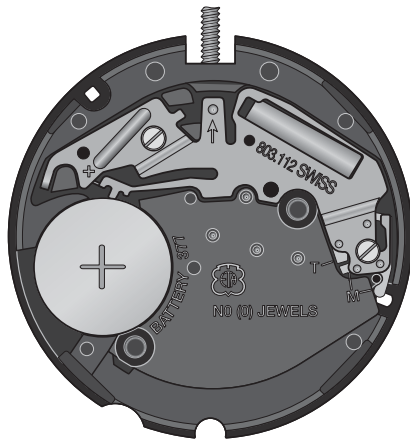
**8 3/4<sup>'''</sup> ETA 803.112**

CT 803112 FDE 496717 04 13.04.2017

8 3/4<sup>'''</sup> Ø 19,40 mm



Hauteur sur mouvement	Höhe auf Werk	Movement height	3,65 mm
Hauteur sur pile	Höhe auf Batterie	Height on battery	3,70 mm
Nombre de rubis	Anzahl Rubine	Number of jewels	0
Fréquence	Frequenz	Frequency	32'768 Hz



Les travaux de réparation et de révision ne doivent être effectués que par du personnel dûment formé.  
Reparatur- und Revisionsarbeiten dürfen nur von ausgebildetem Fachpersonal ausgeführt werden.  
The repair and reconditioning work must only be performed by properly trained personnel.



## Informations générales



**Avant** de démarrer les travaux, veuillez svp étudier attentivement cette "*Communication technique*".



La protection des yeux est obligatoire pour toutes les interventions / tous les travaux sur le mouvement!



ETA SA décline toute responsabilité en cas de dommages du non respect de cette "*Communication technique*".

## Exigences en matière de protection de l'environnement



**Les dispositions légales en matière de traitement et d'élimination des déchets doivent être respectées lors de toutes les interventions / tous les travaux sur les mouvements!**

En particulier, les produits de graissage et de nettoyage néfastes pour l'environnement doivent être éliminés selon les règles!



Les **substances de nature à polluer l'eau** doivent être entreposées, transportées, récupérées et éliminées dans des récipients adéquats.

**Elles ne doivent en aucun cas polluer le sol ou être évacuées dans les réseaux de canalisation!**

## Explication des symboles



**Attention! Risque de dégât matériel!**

Ci-après quelques instructions à suivre obligatoirement pour éviter tout dégât matériel!



Ci-après quelques instructions à suivre pour savoir quelle "*Information spécifique*" doit être respectée.

## Allgemeine Informationen



Diese "*Technische Mitteilung*" ist **vor** dem Beginn der Arbeiten genauestens zu studieren.



Für sämtliche Arbeiten am und mit dem Uhrwerk ist ein Augenschutz obligatorisch!



Für Schäden, welche durch Nichtbeachtung dieser "*Technischen Mitteilung*" entstehen, haftet die ETA SA nicht.

## Umweltschutz-Vorschriften



**Bei allen Arbeiten am und mit dem Uhrwerk sind die gesetzlichen Vorschriften zur ordnungsgemässen Verwertung und Beseitigung der Abfälle einzuhalten!**

Insbesondere sind umweltgefährdende Schmier- und Reinigungsmittel ordnungsgemäss zu entsorgen!



**Wassergefährdende Stoffe** müssen in geeigneten Behältern aufbewahrt, transportiert, aufgefangen und entsorgt werden.

**Diese dürfen nicht den Boden belasten oder in die Kanalisation gelangen!**

## Symbolerklärung



**Achtung! Gefahr von Sachschäden!**

Hier folgen wichtige Hinweise, die zur Vermeidung von Sachschäden unbedingt beachtet werden müssen!



Hier folgen Hinweise, welche "*Spezifische Information*" beachtet werden muss.

## General information



**Before** starting work, please study this "*Technical communication*" carefully.



Eye protection is obligatory for all operations / work on the movement!



ETA SA disclaims any liability in case of damage arising from failure to observe this "*Technical communication*".

## Environmental protection requirements



**The legal provisions relating to waste handling and disposal must be observed in all operations / work on the movement!**

In particular, lubricating and cleaning products harmful to the environment must be disposed of in accordance with the rules!



**Substances prone to cause water pollution** must be stored, transported, collected and disposed of in appropriate vessels.

**They must not pollute the soil or be poured into sewage systems!**

## Explanation of symbols



**Caution! Risk of material damage!**

Below are some obligatory instructions for preventing any material damage!



Below are some instructions for telling which "*Specific Information*" must be observed.

## Liste des fournitures - Bestandteilliste - List of components

Pos	Numéro d'article Artikelnummer Article number	Liste des fournitures	Bestandteilliste	List of components
1	Var	Tige de mise à l'heure	Stellwelle	Handsetting stem
2	7613226081420	Pile 6.80X2.60 377LD	Batterie 6.80X2.60 377LD	Battery 6.80X2.60 377LD
	Var	Variante	Variante	Variant

**L'interchangeabilité et les variantes se trouvent sur ETA ONLINE SHOP (EOS) :**

**www.eta.ch**  
 → Customer Service  
 → Customer Service Portal

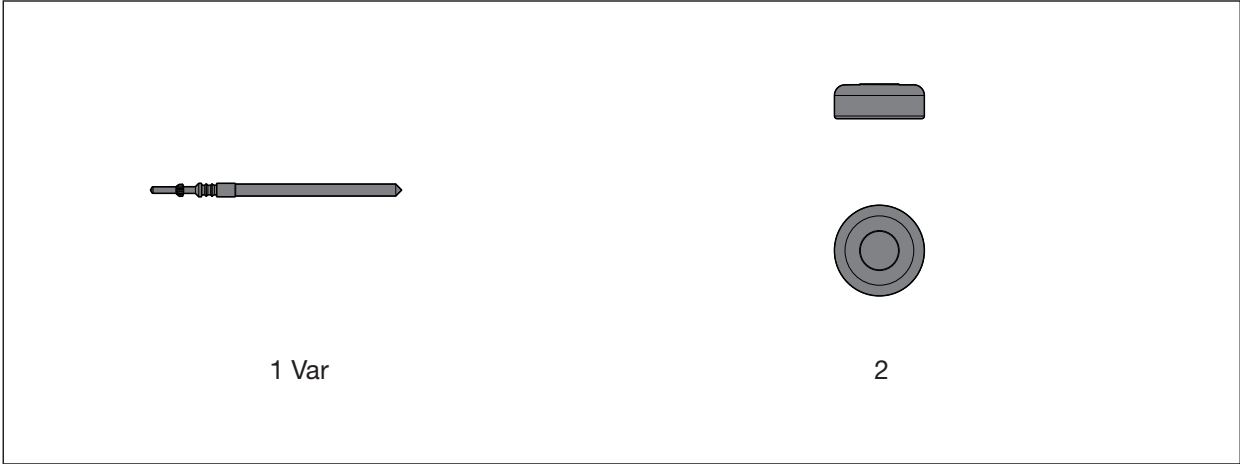
**Die Austauschbarkeit und Varianten finden Sie im ETA ONLINE SHOP (EOS):**

**www.eta.ch**  
 → Customer Service  
 → Customer Service Portal

**Interchangeability and variants can be found on the ETA ONLINE SHOP (EOS):**

**www.eta.ch**  
 → Customer Service  
 → Customer Service Portal

Fournitures - Bestandteile - Materials



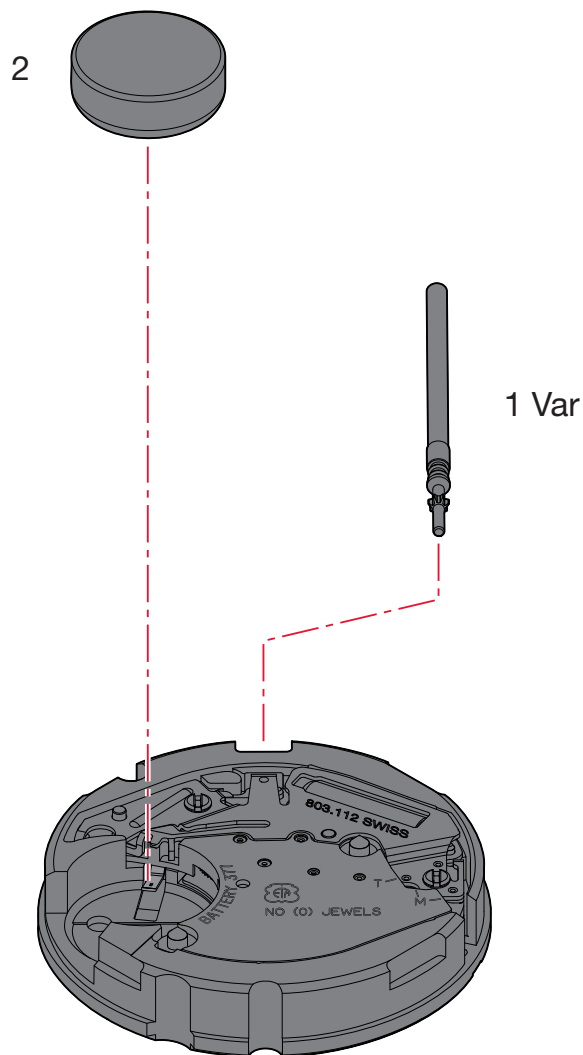
Pièces de rechange - Ersatzteile - Spare parts:



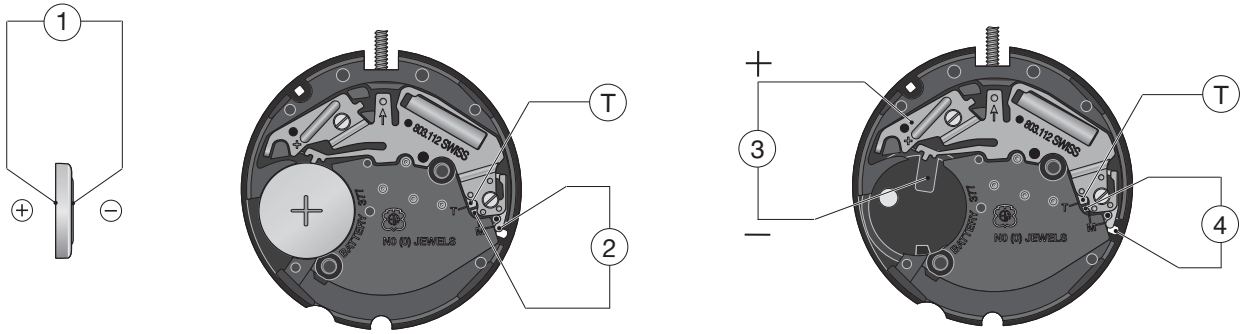
**Mouvement indémontable !**  
**Undemontierbares Werk !**  
**Movement undivisible !**



- voir IS 58.  
- siehe IS 58.  
- see IS 58.



## Contrôles électriques - Elektrische Kontrollen - Electrical Tests



Position Messpunkt Position	Echelle de mesure Einstellung Messgerät Setting of apparatus	Mesure Messung Measurement	Contrôle Kontrolle Test	Remarques Bemerkungen Remarks
1	2 V (Ri ≥ 10 kΩ/V)	1,55 V	Tension de la pile. Spannung der Batterie. Battery voltage.	
2	1 V (Ri ≥ 10 kΩ/V)	L'aiguille du multimètre oscille en sens + et -: 1/s. Zeiger im Messgerät pulsiert im + und - Sinn: 1/s. Hand of measuring apparatus oscillates in + and - direction: 1/s.	Impulsion à la sortie du circuit intégré. Ausgangsimpuls am integrierten Schaltkreis. Impulse at output of integrated circuit.  1/s	Mesure avec pile contrôlée. Messung mit kontrollierter Batterie. Measurement with controlled battery.
3	2 V	≤ 1,30 V Connecter le point de test T avec le pôle moins de l'alimentation externe. Testpunkt T mit dem Minuspol der externen Speisung verbinden. Connect the test point T to the negative pole of the external power supply.	Limite inférieure de la tension de fonctionnement. Untere Funktionsspannungsgrenze. Lower working-voltage limit.	Mesure sans pile, avec alimentation extérieure variable, en descendant de 1,55 V à l'arrêt du mouvement. Messung ohne Batterie, mit variabler Speisung von aussen, Spannung von 1,55 V reduzieren bis zum Stillstand des Werkes. Measurement without battery, with variable external power supply, starting with 1.55 V, lower tension until movement stops.
		Commande du moteur avec 16 pas/s. Motorantrieb mit 16 Schritten/s. Motor driven with 16 steps/s.		
	10 μA	≤ 1,30 μA	Consommation du mouvement avec tige en position neutre, sous 1,55 V. Stromaufnahme Uhrwerk mit Stellwelle in Neutralstellung, bei 1,55 V. Consumption of movement with stem in neutral position, at 1.55 V.	Mesure sans pile, avec alimentation extérieure 1,55 V. Messung ohne Batterie, mit Speisung von aussen 1,55 V. Measurement without battery, with external power supply 1.55 V.

Position Messpunkt Position	Echelle de mesure Einstellung Messgerät Setting of apparatus	Mesure Messung Measurement	Contrôle Kontrolle Test	Remarques Bemerkungen Remarks
4	~ 10 kΩ	0,80–1,10 kΩ	<p>Continuité du bobinage. Tension d'alimentation à 0,2 V. (Ohmmètre).</p> <p>Zustand der Spule. Messung mit Spannung von 0,2 V. (Ohmmeter).</p> <p>Condition of coil. Measurement, recommended voltage 0.2 V. (Ohmmeter).</p>	
	2 mA	180–250 μA	<p>Continuité du bobinage. Tension d'alimentation à 0,2 V. (Ampèremètre).</p> <p>Zustand der Spule. Messung mit Spannung von 0,2 V. (Amperemeter).</p> <p>Condition of coil. Measurement, recommended voltage 0.2 V. (Amperemeter).</p>	
<p>Ohmmètres avec tension de mesure supérieure à 0,40 V inappropriés, tension recommandée 0,20 V.  ~ Ohmmeter mit Prüfspannung über 0,40 V ungeeignet, empfohlene Spannung 0,20 V.  Ohmmeter with a test voltage higher than 0.40 V unsuitable, recommended voltage 0.20 V.</p>				



Pour des informations concernant les aiguillages voir:

**Information Habillage**

Plan:  
*AIGUILLAGES  
ZEIGERWERKHÖHEN  
HAND FITTING HEIGHTS*



Für Informationen betreffend der Zeigerwerkhöhen siehe:

**Fabrikanten Information**

Zeichnung:  
*AIGUILLAGES  
ZEIGERWERKHÖHEN  
HAND FITTING HEIGHTS*



For information regarding hand fitting heights see:

**Manufacturing Information**

Drawing:  
*AIGUILLAGES  
ZEIGERWERKHÖHEN  
HAND FITTING HEIGHTS*



Cette page est laissée vide  
intentionnellement en cas d'impression  
au format A3.

Diese Seite wird absichtlich leer  
gelassen für den Fall, dass im  
A3-Format gedruckt wird.

This page has deliberately been  
left blank in case of A3 format  
printing.

Cette page est laissée vide  
intentionnellement en cas d'impression  
au format A3.

Diese Seite wird absichtlich leer  
gelassen für den Fall, dass im  
A3-Format gedruckt wird.

This page has deliberately been  
left blank in case of A3 format  
printing.

Cette page est laissée vide  
intentionnellement en cas d'impression  
au format A3.

Diese Seite wird absichtlich leer  
gelassen für den Fall, dass im  
A3-Format gedruckt wird.

This page has deliberately been  
left blank in case of A3 format  
printing.

**Modifications comparées aux versions  
précédentes du document****Änderungen gegenüber vorher-  
gehenden Dokumentversionen****Modifications compared with previous  
document versions**

Version	Date Datum Date	Modification	Änderung	Modification	Page Seite Page
04	13.04.2017	Symbole	Symbol	Symbol	1
03	13.08.2015	Adaptation	Anpassung	Adaptation	8
02	17.01.2013	Pièces rechange	Ersatzteile	Spare parts	3-5
01	16.11.2009	New layout	Nuevo layout	Nuova layout	1-8
		Répartition des calibres	Aufteilung per Kaliber	Allocation per caliber	1-8
00	18.09.2007	Version de base	Basis Version	Basic version	--

Sous réserve de toutes modifications.

Änderungen vorbehalten.

All modifications reserved.

**Ce document se trouve sur le  
Customer Service Portal (CSP) :**

**www.eta.ch**

- Customer Service
- Customer Service Portal
- Documents techniques

**Dieses Dokument finden Sie im  
Customer Service Portal (CSP):**

**www.eta.ch**

- Customer Service
- Customer Service Portal
- Technische Dokumente

**This document can be found on the  
Customer Service Portal (CSP):**

**www.eta.ch**

- Customer Service
- Customer Service Portal
- Technical Documents



**ETA**<sup>SA</sup>  
MANUFACTURE HORLOGÈRE SUISSE  
DEPUIS 1793

SC MARKETING & COMMUNICATION

Bahnhofstrasse 9  
2540 Grenchen  
Switzerland

Phone +41 (0)32 655 71 11  
Fax +41 (0)32 655 71 74

contact@eta.ch  
www.eta.ch