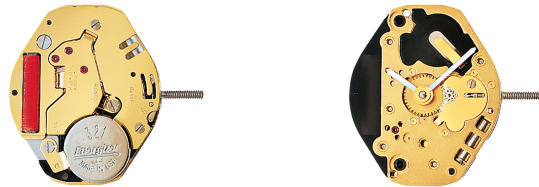


RONDA slimtech 1000

Extra small and slim movements
for exclusive styles

Caliber 1062 – 6³/₄ x 8'''



Product Specifications

Analog quartz movement

Line	slimtech
Caliber	1062
Size	6 ³ / ₄ x 8'''
Version	Swiss Made Swiss Parts
	4 Jewels / gold plated 1 Jewels / nickel plated
Standard battery life	6 Years
Hand fitting height	1

Features

- Repairable metal watch movement
- Very long battery life
- Power saving mechanism with pulled out stem: Reduction of consumption approximately 70%
- Complete interchangeability between 1062-1064

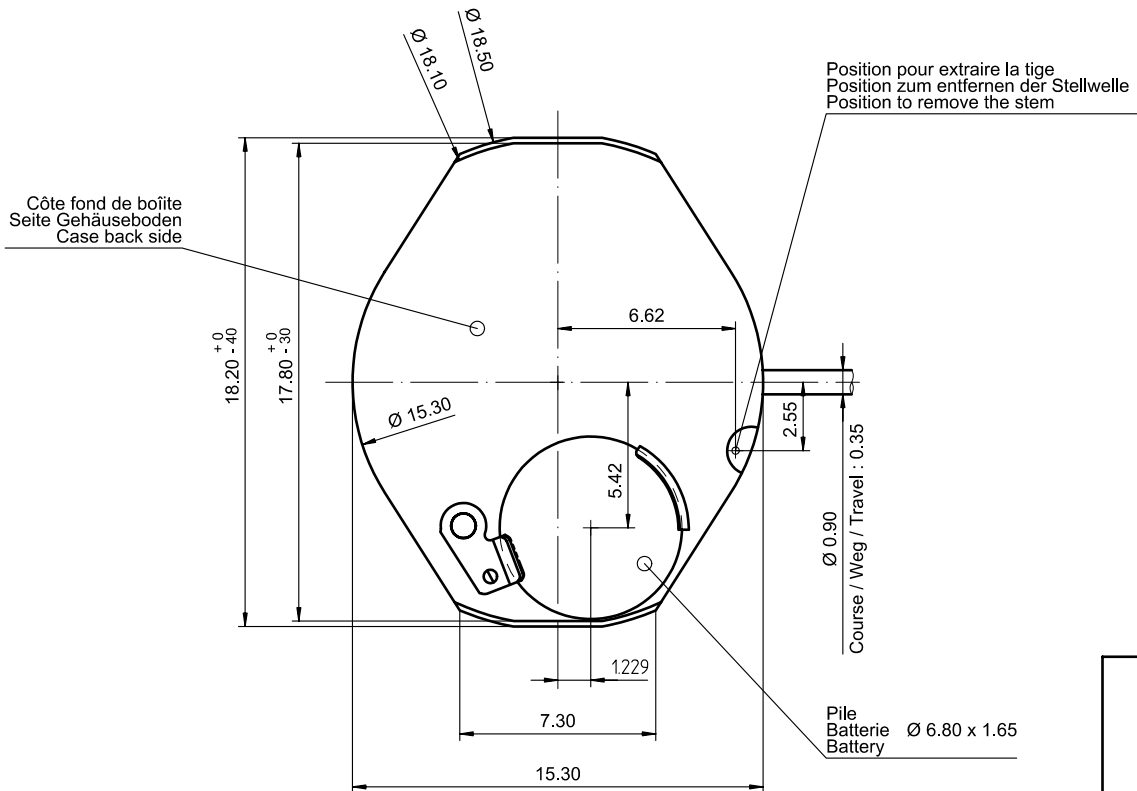
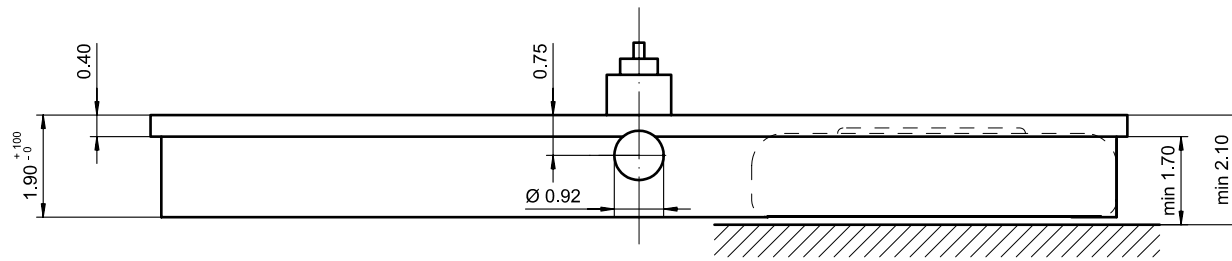
Functions

– 2 hands

Technical Specifications

Diameter Total	15.30 mm
Case fitting	15.30 mm
Movement height	1.90 mm
Height over standard battery	1.95 mm
Movement rest	0.40 mm
Height over stem	0.75 mm
Length of stem travel	0.35 mm
Stem thread	0.90 mm
Standard battery	321
Standard battery life	6 Years
Battery voltage	1.5 V
Current consumption – typical	0.29 µA
Current consumption – maximum	0.35 µA
Useful torque minute – typical	32 µNm
Operating temperature	0 - 50 °C
Instantaneous rate	-10/ +20 sec/month
Resistance to magnetic fields	18.8 Oe
Resistance against shock	NIHS 91-10

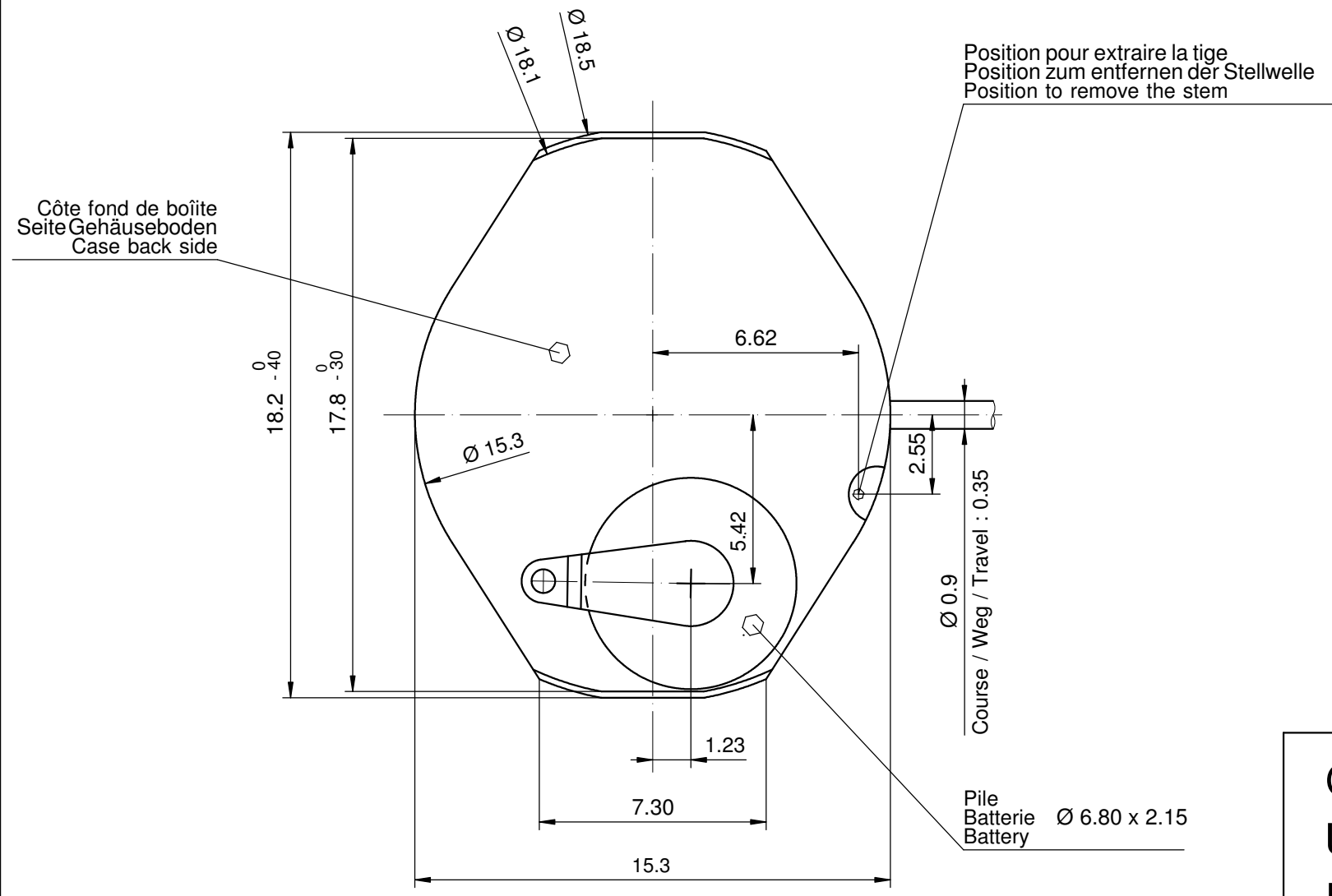
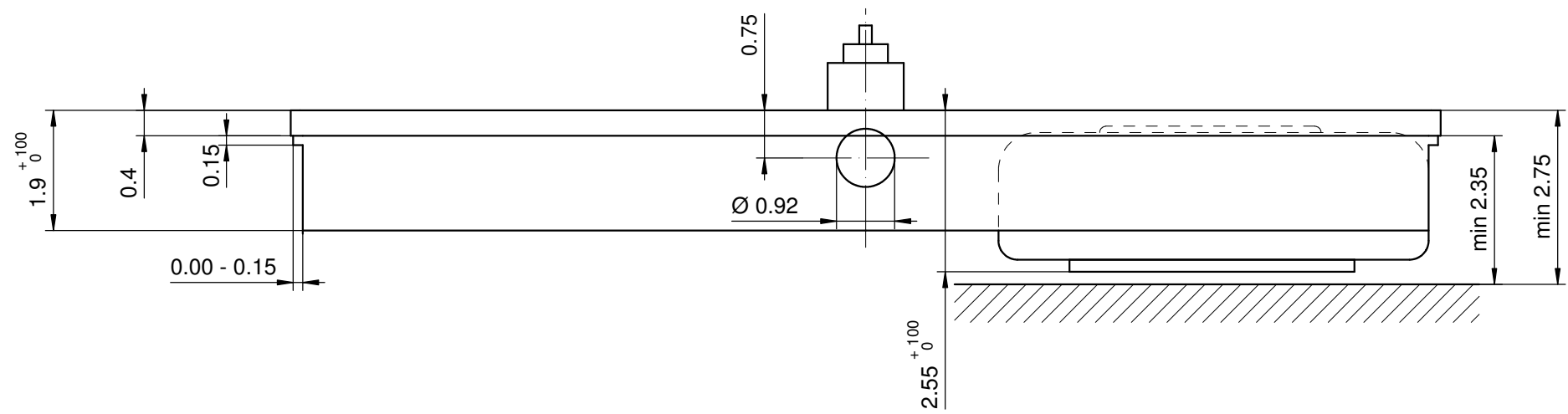




Sécurité entre aiguille seconde et verre : min 0.30 mm
 Sicherheit zwischen Sekundenzeiger und Glas : min 0.30 mm
 Security between second hand and glass : min 0.30 mm

Le cadran doit être maintenu en hauteur par la boîte.
 Das Zifferblatt muss in der Höhe vom Gehäuse festgehalten werden.
 The dial must be held in the height by the case.

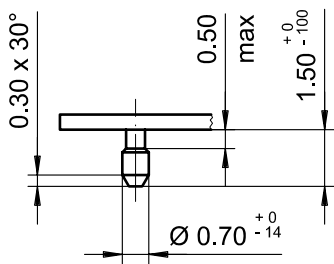
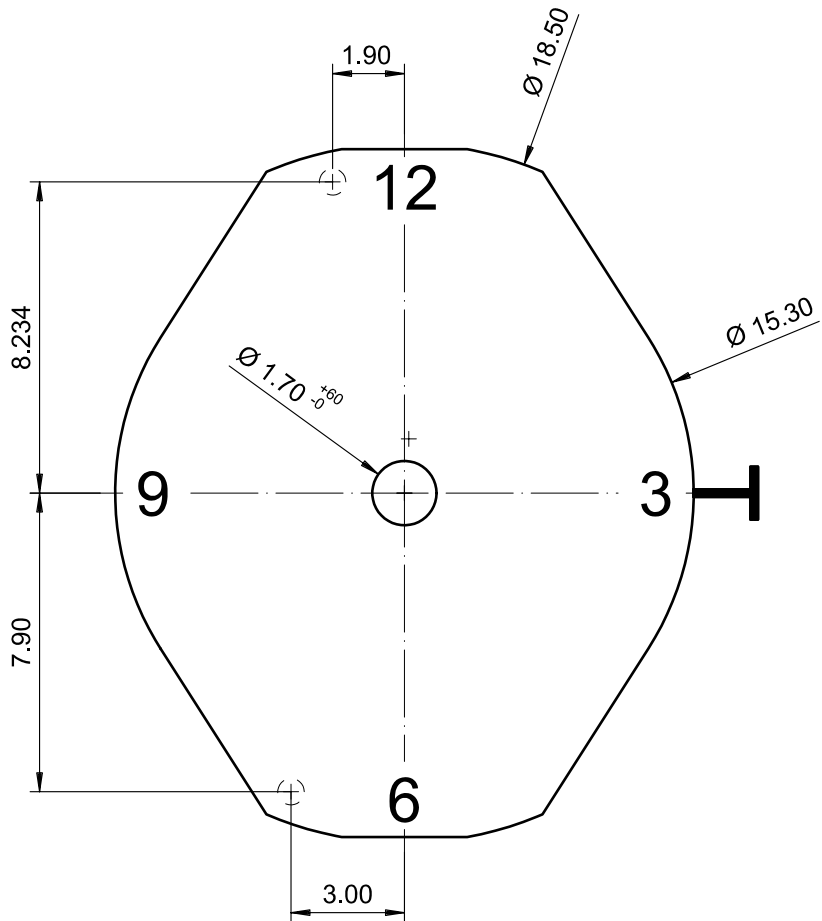
Cage Uhrwerkgestell Frame	6¾ x 8"	Issued	21 Feb 1996	os
		Modified	20.Aug.2007 ÅA 1348	os
		Released	YES	
		Tolerance	+/- 20 µm	
		Scale	10 : 1 (5 : 1) (A3H)	
RONDA	1062, 1063	Sous réserve de modifications Änderungen vorbehalten Modifications reserved		
		No.	5000.279	06



Sécurité entre aiguille minute et verre : min 0.30 mm
 Sicherheit zwischen Minutenzeiger und Glas : min 0.30 mm
 Security between minute hand and glass : min 0.30 mm

Le cadran doit être maintenu en hauteur par la boîte.
 Das Zifferblatt muss in der Höhe vom Gehäuse festgehalten werden.
 The dial must be held in the height by the case.

Cage Uhrwerkgestell 6¾ x 8''' Frame		Issued	12 Feb 2013	dh
		Modified	01 Okt 2013 ÄA 13220	dh
		Released	YES	
		Tolerance	+/- 20 µm	
		Scale	10 : 1 (5 : 1) (A3H)	
RONDA	1062, 1063	Pile Batterie Battery Ø6.80 x 2.15	Sous réserve de modifications Aenderungenvorbehalten Modifications reserved	
			No.	5000.402

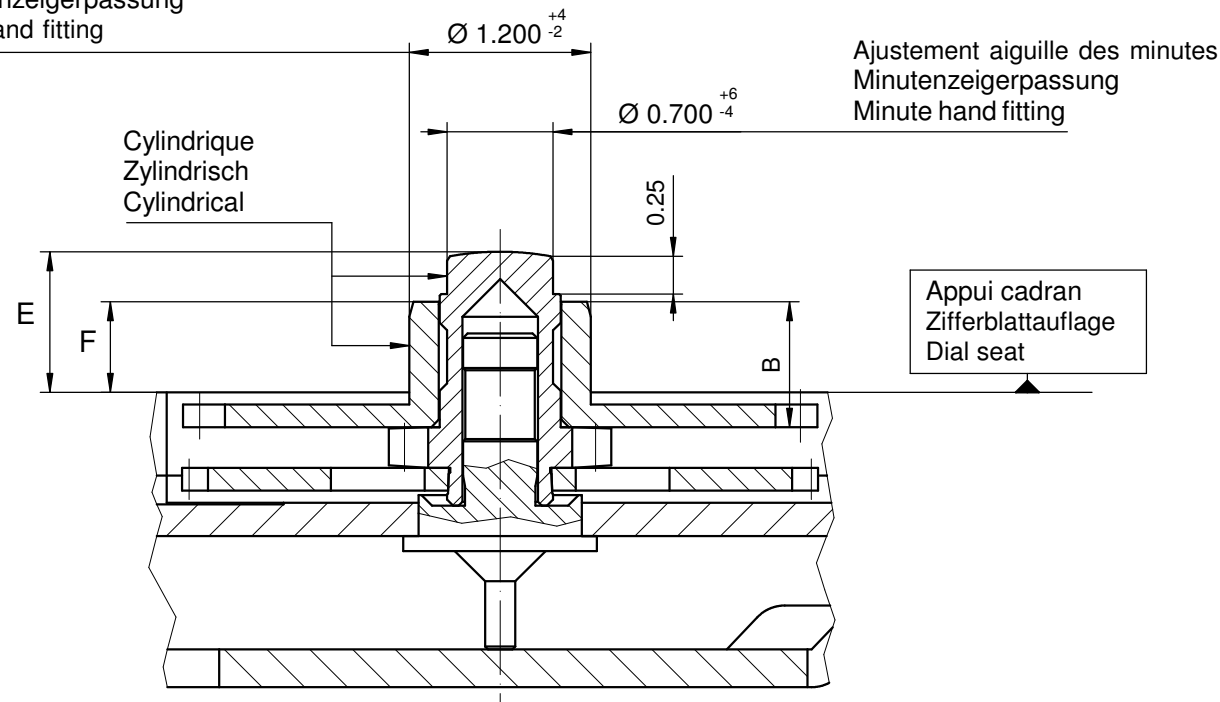


Epaisseur du cadran selon hauteur de l'aiguillage
 Zifferblattdicke gemäss Zeigerwerkhöhen
 Dial thickness according to hand fitting heights

Tige
Stellw.
Stem
3H

Cadran Zifferblatt Dial	$6\frac{3}{4} \times 8'''$	Issued	13 Dez 2006	cw
		Modified	15.Dez.2006 ÄA ----	cm
		Released	YES	
		Tolerance	+/- 20 µm	
		Scale	5 : 1 (A4V)	
RONDA	1062, 1063	Sous réserve de modifications Änderungen vorbehalten Modifications reserved		
		No.	5010.478	03

Ajustement aiguille des heures
Stundenzeigerpassung
Hour hand fitting



Heures / minutes
Stunden / Minuten
Hours / minutes

Aiguillage no Zeigerwerkhöhe Nr. Hand fitting height No	Dépassement Höhe über Zifferblattauflage Height over dial seat			Longueur Länge Length		Epaisseur max. (peinture comprise) Max. Dicke (inkl. Farbe) Max. thickness (paint included)			
	Chaussée Minutenrohr Cannon-pinion	Roue des heures Stundenrad Hour wheel		Roue des heures Stundenrad Hour wheel		Cadran Zifferblatt Dial		Aiguilles Zeiger Hands	
				E	F			Sous l'aiguille des minutes Unter Minutenzeiger Under minute hand	Sous l'aiguille des heures Unter Stundenzeiger Under hour hand
0	0.93	0.69		0.83		0.50	0.30		0.15
1	1.15	0.85		1.08		0.70	0.40		0.15
2	1.35	1.05		1.28		0.90	0.60		0.15

	Aig. des minutes Minutenzeiger Minute hand	Aig. des heures Stundenzeiger Hour hand	Lors de la pose d'aiguilles, le mouvement doit être soutenu. Beim Zeigersetzen muss das Werk abgestützt werden. The movement needs to be supported for hand setting.
mg max.	30	30	Masse / Masse / Weight *
µNm max.	0.10	0.10	Balourd / Unwucht / Unbalance *
gmm ² max.	-	-	Inertie / Massenträgheit / Inertia *
N max.	40	40	Force de chassage / Aufpresskraft / Force

Sous réserve de toutes modifications

Aenderungen vorbehalten

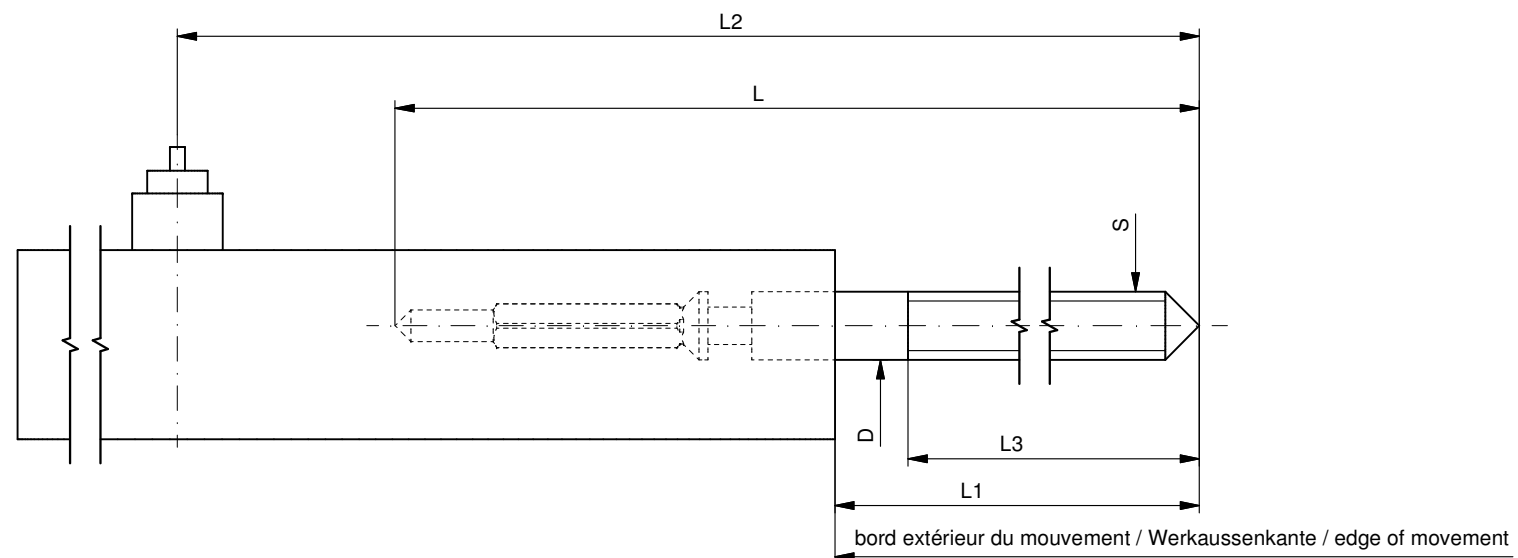
All modifications reserved

Aiguillages Zeigerwerkhöhen Hand fitting heights	6 3/4 x 8'''				
	RONDA	1062	Issued	21 Feb 1996	os
			Modified	09 Jul 2012 ÅA 8023	dh
			Released	Yes	
			Tolerance	µm	
		Scale	20 : 1 (A3H)		
		Sous réserve de modifications Aenderungen vorbehalten Modifications reserved			
		No.	3316.051	08	

* En cas de données différentes, veuillez contacter le service après-vente

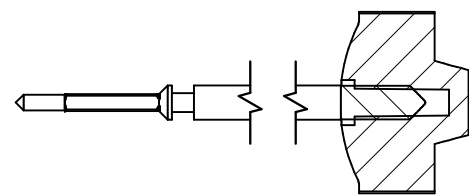
* Bei abweichenden Werten, bitte technischen Kundendienst anfragen

* In case of different values, please contact the customer service



Tige de travail (intégrée dans le mouvement)
 Arbeitstellwelle (im Werk eingebaut)
 Working stem (implemented in the movement)

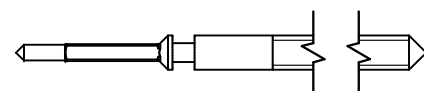
No. d'article Artikelnummer Part number	L	L1	L2	L3	S	D
3000.160.CO	16.00	11.65	19.30	11.41	0.90	0.80



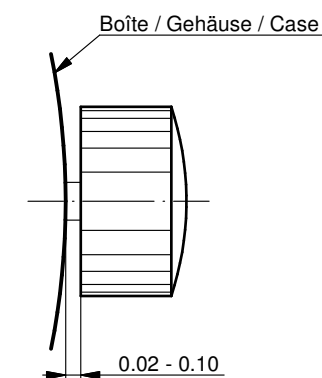
Couleur de la couronne Kronenfarbe Crown color	vert foncé dunkelgrün dark green
Code	UN 6020

Tige (normale) / Stellwelle (normal) / Stem (normal)

No. d'article Artikelnummer Part number	L	L1	L2	L3	S	D
3000.160	16.00	11.65	19.30	11.41	0.90	0.80
3000.165	20.00	15.65	23.30	11.46	0.90	0.80



Couronne normale
 Normale Krone
 Normal crown

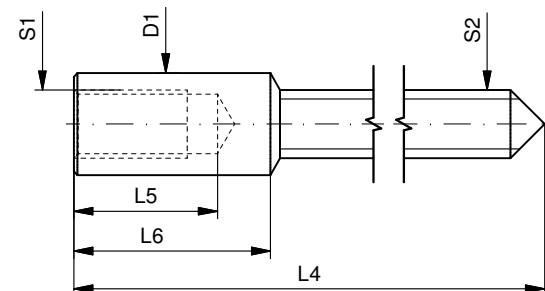


Couronne vissée
 Geschraubte Krone
 Screwed crown

Force ⇐ min. Kraft ⇐ min. Force ⇐ min.	10 N
Force ⇐ max. Kraft ⇐ max. Force ⇐ max.	15 N

Rallonge de tige / Stellwelle Verlängerung / Stem extension

No. d'article Artikelnummer Part number	L4	L5 (min)	L6	S1	S2	D1
3000.040	12.00	1.90	2.60	0.90	0.90	1.35



Tige (dimensions / forces)
 Stellwelle (Dimensionen / Kräfte)
 Stem (dimensions / forces)

RONDA 1062, 1063, 1064, 1069

Issued	03 Sep 2012	ds5222
Modified	17 Mär 2017 ÄA 34582	mg5224
Released	YES	
Tolerance	---	
Scale	10:1 (A3)	

Sous réserve de modifications
 Änderungen vorbehalten
 Modifications reserved

No.	5030.017	04
-----	----------	----



6 3/4 x 8'''



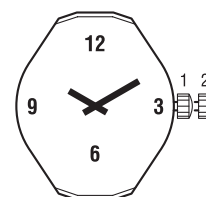
1062

Funktionen

Fonctions

Functions

Kaliber Calibre Caliber	Stellwellenpos. Pos. de tige Stem position	Funktionen Fonctions Functions
1062	1	Normale Position / Position normale / Running position
	2	Zeiger stellen, Stopp mit Unterbruch der Motorimpulse Mise à l'heure, stop avec interruption des impulsions moteur Hand setting, stop with interruption of motor pulses



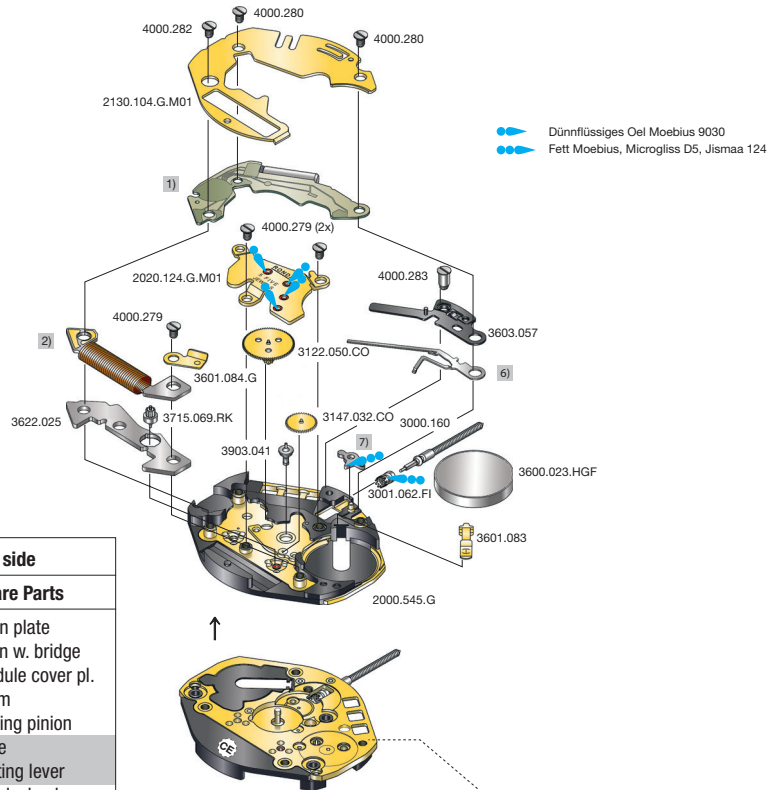
Batterie

Pile

Battery

Kaliber Calibre Caliber	Batterie Pile Battery	Spannung Voltage Tension	Artikelnummer RONDA Numero d'article RONDA Part number RONDA
1062	321 / SR616SW	1.55 V	3600.023.HGF

6 3/4 x 8''' 1062



Cal. 1062 Werkseite / Côté mouvement / Movement side			
Plan No.	Bestandteile	Fournitures	Spare Parts
2000.545.G	Werkplatte	Platine	Main plate
2020.124.G.M01	Räderwerkbrücke	Pont rouge	Train w. bridge
2130.104.G.M01	Modul-Abdeckp.	Couvre module	Module cover pl.
3000.160	Stellwelle	Tige	Stem
3001.062.FI	Kupplungstrieb	Pignon coulant	Sliding pinion
6)	Kuppl.-triebhebel	Bascule	Yoke
7)	Winkelhebel	Tirette	Setting lever
3122.050.CO	Kleinbodenrad	Roue moyenne	Third wheel
3147.032.CO	Zwischenrad	Roue interméd.	Intermed. wheel
3600.023.HGF	Batterie	Pile	Battery
3601.083	Batt.-Kontakt (-)	Bride contact (-)	Batt. contact (-)
3601.084.G	Batteriehalter (+)	Bride de pile (+)	Battery clamp (+)
3603.057	Deckplatte/Ste.	Couvre mécan.	Setting lever cov.
1)	Modul	Module	Module
2)	Spule	Bobine	Coil
3622.025	Stator	Stator	Stator
3715.069.RK	Rotor	Rotor	Rotor
3903.041	Zentrumlagerrohr	Tube chaussée	Center tube
4000.279	Schraube	Vis	Screw
4000.280	Schraube	Vis	Screw
4000.282	Schraube	Vis	Screw
4000.283	Schraube	Vis	Screw

Code	Ab: 01 A partir de: 01 From: 01	Ab Januar 2017 A partir de Jan 2017 From January 2017
------	--	---

1062 SWISS MADE & SWISS PARTS		
6)	Kuppl. Triebhebel Bascule Yoke	3015.103
7)	Winkelhebel Tirette Setting lever	3017.068

Code	2. Buchstabe ... F 2 ^{ème} chiffre ... F Second letter ... F	Bis Dezember 2016 Jusqu' en Décembre 2016 Until December 2016
------	--	---

1062 SWISS MADE & SWISS PARTS		
6)	Kuppl. Triebhebel Bascule Yoke	3015.052
7)	Winkelhebel Tirette Setting lever	3017.043

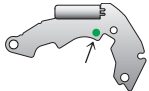
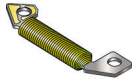
Die obigen 2 Teile bilden jeweils ein Paar. Deshalb sind die 2 Teile jeder Gruppe nicht einzeln gegeneinander austauschbar.

Les 2 fournitures ci-dessous forment une pair. C'est pourquoi les 2 fournitures de chaque groupe ne sont pas interchangeables.

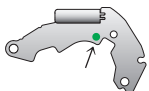

The 2 parts mentioned above are forming a pair. Therefore the 2 parts of each group are not interchangeable.

Code: Beispiel **CE** / exemple **CE** / exemple **CE**
(auf der Zifferblattseite / sur côté cadran / on dial side)

Code	2. Buchstabe: ab F 2 ^{ème} chiffre: à partir de F Second letter: from F	Ab Juli 2016 A partir de Juillet 2016 From July 2016
------	---	--

1062 SWISS MADE & SWISS PARTS		
1)	Modul (neu) Module (nouvelle) Module (new)	3612.264 grün vert green 
2)	Spule (neu) Bobine (nouvelle) Coil (new)	3621.084.RK gelb jaune yellow 

Code	2. Buchstabe ... E 2 ^{ème} chiffre ... E Second letter ... E	Bis Juni 2016 Jusqu' en Juin 2016 Until June 2016
------	--	---

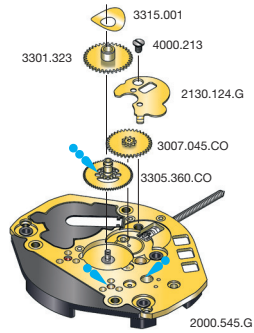
1062 SWISS MADE & SWISS PARTS		
1)	Modul (alt) Module (vielle) Module (old)	3612.204 grün vert green 
2)	Spule (alt) Bobine (vielle) Coil (old)	3621.027.RK rot rouge red 



Die obigen 2 Teile bilden jeweils ein Paar. Deshalb sind die 2 Teile jeder Gruppe nicht einzeln gegeneinander austauschbar.

Les 2 fournitures ci-dessous forment une pair. C'est pourquoi les 2 fournitures de chaque groupe ne sont pas interchangeables.

The 2 parts mentioned above are forming a pair. Therefore the 2 parts of each group are not interchangeable.

6 3/4 x 8''' 1062



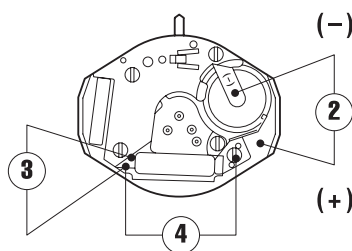
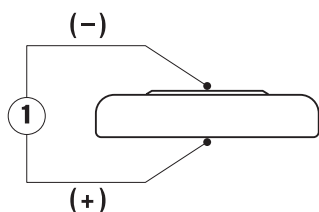
 Düninflüssiges Oel Moebius 9030
 Fett Moebius, Microgliss D5, Jismaa 124

Cal. 1062	Zifferblattseite / Côté cadran / Dial side		
Plan No.	Bestandteile	Fournitures	Spare Parts
2130.124.G	Zeigerwerkplatte	Plaque maintien	Maintaining plate
3007.045.CO	Wechselrad	Minuterie	Minute wheel
3301.323	Stundenrad	Canon	Hour wheel
3305.360.CO	Minutenrohr	Chaussée	Cannon pinion
3315.001	Spreizfeder 2 1/2	Clinquant 2 1/2	Washer 2 1/2
4000.213	Schraube	Vis	Screw

Elektr. Messungen

Contrôles électriques

Electrical checking



Kaliber Calibre Caliber	Pos. Pos. Pos.	Einheit Unité Unit	Messwerte Valeurs mesurées Measured values	Kontrolle Contrôle Check	Bemerkungen Remarques Remarks
1062	1	V	1,55	Batterie-Spannung Tension de la pile Battery voltage	Batterie herausnehmen und messen Enlever et mesurer la pile Remove battery for measuring
1062* by pulses	2	µA	0,20–0,40 < 2,40	Stromaufnahme * (Puls Periode 10 Sekunden) Consom. de courant* (impulsion 10 secondes) Power consumption* (pulse period 10 seconds)	Ohne Batterie, mit externer Speisung Sans pile, avec alimentation externe Without battery, with external power supply
1062	2	V	< 1,30	Funktionskontrolle bei Minimalspannung Contrôle de fonctionnement à tension minimale Check with lowest possible voltage	Ohne Batterie, mit externer Speisung Sans pile, avec alimentation externe Without battery, with external power supply
1062	3	KΩ	* 1,39–1,45 ** 2,70–2,90	Spulenwiderstand Résistance de la bobine Resistance of the coil	Ohne Batterie Sans pile Without battery
1062	4	KΩ	∞	Spulenisolation Isolation de la bobine Coil insulation	Ohne Batterie Sans pile Without battery
1062		Sek./Monat sec./mois sec./month	- 10/+ 20	Induktivsonde 60 Sek. Senseur inductif 60 sec. Inductive sensor 60 sec.	Mit Batterie Avec pile With battery

Code auf Werkplatte, 2. Buchstabe: ab **F**
 * Code sur platine, 2^{ème} chiffre: à partir de **F**
 Code on main plate, second letter: from **F**

Ab Juli 2016
 A partir de Juillet 2016
 From July 2016

Code auf Werkplatte, 2. Buchstabe ... **E**
 ** Code sur platine, 2^{ème} chiffre ... **E**
 Code on main plate, second letter ... **E**

Bis Juni 2016
 Jusqu' en Juin 2016
 Until June 2016

Einschalen / Werkzeuge

Emboîtement / outils

Casing / tools

Nr. H 106X.1A



Nr. H 106X.1T



	SWISS MADE ⊕ 6h		SWISS PARTS ⊕ 6h	
1062	–	–	–	–
1063		–		–
1064	–		–	
1069	–	–	–	–

Zeigersetzen

Maximale Aufpresskraft:

- Stunden und Minutenzeiger: max. 40N
- Sekundenzeiger: max. 30N

Beim Zeigersetzen muss das Werk abgestützt werden.

Poser les aiguilles

Force de chassage maximale:

- Aiguilles des heure et des minutes: max. 40N
- Aiguille des secondes: max. 30N

Lors de la pose d'aiguilles, le mouvement doit être soutenu.

Hand setting

Maximal force:

- Hour and minute hands: max. 40N
- Second hand: max. 30N

The movement needs to be supported for hand setting.

Stellwelle entfernen

Beim Entfernen der Stellwelle muss sich die Stellwelle in Position 1 (gedrückt) befinden, bevor auf den Winkelhebel gedrückt wird.

Enlever la tige

En enlevant la tige, la tige doit se trouver en position 1 (poussée), avant de pousser sur la tirette.

Stem removal

For removal of the stem, the stem must be pushed into position 1 (pressed in) prior to apply pressure to the setting lever.