



# INFORMATION HABILLAGE FABRIKANTEN INFORMATION MANUFACTURING INFORMATION

## 6 3/4 x 8''' ETA 802.102

IH 802102 FDE 496079 12 20.02.2018

### Spécifications techniques

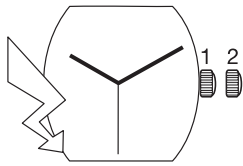
#### 1. Forme et genre

Mouvement de forme	6 3/4 x 8'''
Affichage analogique.	
Quartz:	32'768 Hz
Pierres:	0

#### 2. Dimensions en mm

Dimensions totales	15,30 x 18,20
Dimensions d'encadrement	15,30 x 17,80
Hauteur sur mouvement	2,95
Hauteur sur pile	3,00

#### 3. Fonctions



Affichage par aiguilles:  
heures, minutes, secondes au centre.

#### 4. Manipulations et corrections

Tige de remontoir à 2 positions:  
Pos. 1 Position de marche.  
Pos. 2 Mise à l'heure, arrêt mécanique de la seconde et arrêt électrique du mouvement (stockage).

#### 5. Principe de construction

Mouvement indémontable. Le pont de rouage et la platine sont fabriqués en matière synthétique et assemblés par un procédé spécial.  
Les roues et la bobine sont entièrement recouvertes par le pont de rouage (protection optimale).  
Moteur pas à pas ETA 180°/s.  
Réglage de la marche par inhibition.

### Technische Spezifikationen

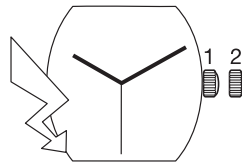
#### 1. Form und Art

Formwerk	6 3/4 x 8'''
Analoganzeige.	
Quarz:	32'768 Hz
Steine:	0

#### 2. Abmessungen in mm

Gesamtabmessungen	15,30 x 18,20
Gehäusepassungs-abmessungen	15,30 x 17,80
Werkhöhe	2,95
Höhe über Batterie	3,00

#### 3. Funktionen



Anzeige durch Zeiger:  
Stunden, Minuten, Sekunde im Zentrum.

#### 4. Manipulationen und Korrekturen

Aufzugwelle mit 2 Stellungen:  
Pos. 1 Gangstellung.  
Pos. 2 Zeigerstellung, mechanischer Sekundenstopp und elektrischer Stopp des Werks (zur Lagerung).

#### 5. Konstruktionsprinzip

Nicht zerlegbares Werk. Die Räderwerkbrücke und die Werkplatte sind aus Kunststoff hergestellt und werden in einem Spezialverfahren zusammengefügt.  
Die Räder und die Spule sind von der Räderwerkbrücke ganz überdeckt (optimaler Schutz).  
Schrittmotor ETA 180°/Sek.  
Gangregulierung durch Digital-Abgleich (Inhibition).

### Technical specifications

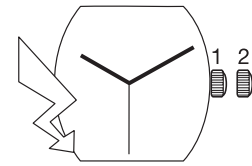
#### 1. Shape and type

Shaped movement	6 3/4 x 8'''
Analog display.	
Quartz:	32'768 Hz
Jewels:	0

#### 2. Dimensions in mm

Overall dimensions	15.30 x 18.20
Case fitting dimensions	15.30 x 17.80
Movement height	2.95
Height over battery	3.00

#### 3. Functions



Display by means of hands:  
Hours, minutes, second in the center.

#### 4. Handling and corrections

Winding stem with 2 positions:  
Pos. 1 Running position.  
Pos. 2 Time setting, stopping of second and electrical stopping of movement (storage).

#### 5. Principle of construction

The movement cannot be dismantled. The train wheel bridge and the main plate are made of synthetic material and are assembled by a special process.  
The wheels and the coil are completely covered by the train wheel bridge (optimal protection).  
Stepping motor ETA 180°/s.  
Rate adjustment through inhibition.

## 5. Principe de construction

Le réglage de la marche ne se fait que chez ETA SA.

Circuit économiseur de courant (asservissement et hâchage).

La roue des heures est fixée au mouvement par un clip.

## 6. Habillage

### Cadran

Le cadran doit être maintenu par la boîte, les pieds de cadran sont positionnés par deux paires de trous prévus pour 2 longueurs de pied différentes (1,5 et 0,8 mm).

L'anglage des pieds doit être respecté, selon le plan *CAGE POUR BOITE*.

Fixation du mouvement par cercle d'emboîtement, sans vis.

### Emboîtement

Afin d'éviter des dégâts importants au mouvement lors de chocs accidentels sur la couronne, il est nécessaire de dimensionner l'espace entre la couronne et la carrure à 0,10 mm au maximum (voir plan *TIGE: LONGUEUR, POSITION COURONNE*).

### Tige de mise à l'heure

La tige de mise à l'heure est coupée à la longueur voulue.

Pour enlever la tige de mise à l'heure, il est indispensable de placer la couronne en position 2 avant de l'extraire par pression sur le ressort de tige.

Lors de l'introduction de la tige de mise à l'heure, tourner légèrement celle-ci afin de ne pas abîmer la denture du renvoi de mise à l'heure.

### Aiguilles

Indication pour aiguilles: voir plan *AIGUILLAGES*.

Les aiguilles de seconde et de minute doivent être équilibrées. (voir plan *AIGUILLAGES*)

Le respect des balourds indiqués garantit la résistance aux chocs selon les normes en vigueur.

## 5. Konstruktionsprinzip

Die Gangregulierung erfolgt ausschließlich bei ETA SA.

Stromsparende Motorsteuerung (automatisch angepaßte und gehackte Motorimpulse).

Das Stundenrad ist mit einem Clip am Werk befestigt.

## 6. Ausstattung

### Zifferblatt

Das Zifferblatt muß vom Gehäuse festgehalten werden. Die Zifferblattfüsse werden durch je zwei Löcher für zwei verschiedene Fusslängen (1,5 und 0,8 mm) positioniert.

Die Füsse müssen Ansträgungen nach Zeichnung *ANGABEN FÜR ZIFFERBLATT* aufweisen.

Werkbefestigung durch Gehäuse ring, ohne Schrauben.

### Werkeinbau

Um schwere Schäden des Uhrwerks durch zufällige Stöße auf die Krone zu vermeiden, ist zwischen der Krone und dem Gehäusemitteile ein Abstand von maximal 0,10 mm erforderlich (siehe Zeichnung *WELLE: LAENGE, POSITION KRONE*).

### Zeigerstellwelle

Die Zeigerstellwelle wird beim Gewinde für die Krone auf die gewünschte Länge gekürzt.

Zum Entfernen der Stellwelle muß die Krone unbedingt in Stellung 2 gebracht werden, bevor die Feder der Stellwelle gedrückt wird.

Beim Einsetzen der Zeigerstellwelle muß diese leicht gedreht werden, um die Verzahnung des Zeigerstellrads nicht zu beschädigen.

### Zeiger

Angaben für Zeiger: siehe Zeichnung *ZEIGERWERKHÖHEN*.

Die Sekunden- und Minutenzeiger müssen ausgewuchtet sein. (siehe Zeichnung *ZEIGERWERKHÖHEN*)

Bei Einhaltung der angegebenen Unwuchtwerte wird die Stossicherheit laut einschlägigen Normen gewährleistet.

## 5. Principle of construction

The rate adjustment is only carried out at ETA SA.

Integrated circuit with current saving drive system (adaptive and chopped motor pulses).

The hour wheel is fixed to the movement by a clip.

## 6. Casing

### Dial

The dial has to be held in place by the case. The dial feet are positioned by two pairs of holes for two different foot lengths (1.5 and 0.8 mm).

The feet corners must be chamfered as shown on the drawing *INDICATIONS FOR DIAL*.

Movement fixed by casing ring without screws.

### Casing

To avoid severe damage to the movement being caused by accidental impact of the crown, the space between the crown and the case middle must be set at a maximum of 0.10 mm (see drawing *STEM: LENGTH, CROWN POSITION*).

### Handsetting stem

The hand setting stem is cut to the desired length.

In order to remove the hand setting stem, the crown must be in position 2 before the stem spring will be pressed.

When introducing the hand setting stem, turn it slightly in order not to damage the tothing of the setting wheel.

### Hands

Indications for hands: see drawing *HAND FITTING HEIGHTS*.

The second hand and the minute hand must be balanced. (see drawing *HAND FITTING HEIGHTS*)

Observation of the unbalances indicated guarantees shock-resistance in accordance with current standards.

### Pose des aiguilles

Lors de la pose des aiguilles, le mouvement doit reposer à plat sur un appui en métal.

Pour toutes les aiguilles, la force de chassage ne doit pas dépasser 30 N (3,0 kp).

### Indications pour couronne

L'emploi d'une couronne vissée dans la carrure n'est pas recommandé. Le mouvement n'est pas dimensionné pour supporter la force engendrée par ce système sur la tige sans risque de dégât au mouvement.

### Zeigersetzen

Zum Zeigersetzen muss das Werk auf einer harten Metallunterlage flach aufliegen.

Für alle Zeiger darf der Aufpressdruck 30 N (3,0 kp) nicht übersteigen.

### Angaben für die Krone

Die Verwendung einer im Gehäusemitteleite einschraubbaren Krone ist nicht empfohlen. Das Uhrwerk ist nicht darauf ausgelegt, die von diesem System auf die Welle erzeugte Kraft aufzunehmen, ohne eine Beschädigung des Uhrwerks zu riskieren.

### Hand-fitting

For the hand-fitting, the movement must be lying flat on a metallic support.

For all hands the press-in force must not exceed 30 N (3.0 kp).

### Indications for the crown

Using a screw in crown in the case middle is not recommended. The movement is not designed to support the force which this system applies to the stem without risk of damage to the movement.

## 7. Outillage

Porte-pièce 6 3/4 x 8" pour poser les aiguilles au centre, appui Ø 3 mm.

Cet outil peut être commandé chez:

ETA SA Manufacture Horlogère Suisse  
Customer Service  
Bahnhofstrasse 9  
2540 Grenchen  
Switzerland

Phone +41 (0)32 655 27 77  
cs@eta.ch  
www.eta.ch

## 7. Werkzeuge

Werkstückhalter 6 3/4 x 8" zum Setzen der Zentrumzeiger, flache Auflage Ø 3 mm.

Dieses Werkzeug kann bei folgender Adresse bestellt werden:

ETA SA Manufacture Horlogère Suisse  
Customer Service  
Bahnhofstrasse 9  
2540 Grenchen  
Switzerland

Phone +41 (0)32 655 27 77  
cs@eta.ch  
www.eta.ch

## 7. Tool

Movement holder 6 3/4 x 8" for fitting the central hands, flat support Ø 3 mm.

This tool can be ordered from:

ETA SA Manufacture Horlogère Suisse  
Customer Service  
Bahnhofstrasse 9  
2540 Grenchen  
Switzerland

Phone +41 (0)32 655 27 77  
cs@eta.ch  
www.eta.ch

## 8. Alimentation

Pile à l'oxyde d'argent.  
U = 1,55 V, type «Low drain»,  
Ø 6,80 mm, hauteur 2,60 mm,  
capacité 28 mAh (Renata).  
Renata, Varta, Energizer  
No. 377, SR 626 SW.

## 8. Stromversorgung

Silberoxyd-Batterie  
U = 1,55 V, Typ «Low Drain»,  
Ø 6,80 mm, Höhe 2,60 mm,  
Kapazität 28 mAh (Renata).  
Renata, Varta, Energizer  
Nr. 377, SR 626 SW.

## 8. Current supply

Silver oxide battery.  
U = 1.55 V, «Low Drain» type,  
Ø 6.80 mm, height 2.60 mm,  
capacity 28 mAh (Renata).  
Renata, Varta, Energizer  
No. 377, SR 626 SW.

## 9. Performances

## 9. Leistungen

## 9. Performances

Critères Kriterien Criteria	Conditions Bedingungen Conditions	MIN	TYP	MAX	Unités Einheiten Units
Consommation mouvement Stromaufnahme Uhrwerk Power consumption movement	U = 1,55 V T = 25° C en marche, tige poussée in Betrieb, Stellwelle gedrückt running, stem pushed out	0,60	0,95	1,30	µA
Consommation mouvement Stromaufnahme Uhrwerk Power consumption movement	à l'arrêt, tige tirée gestoppt, Stellwelle gezogen stopped, stem pulled out		0,10		µA
Marche instantanée Momentaner Gang Instantaneous rate		-0,4	+0,15	+0,6	s/d
Température de fonctionnement Betriebstemperatur Operating temperature		0		+50	°C

<b>Critères Kriterien Criteria</b>	<b>Conditions Bedingungen Conditions</b>	<b>MIN</b>	<b>TYP</b>	<b>MAX</b>	<b>Unités Einheiten Units</b>
Résistance aux chocs Stosssicherheit Shock-resistance	NIHS 91-10				
Résistance aux champs magnétiques Magnetfeldabschirmung Resistance to magnetic influences	norme magnétique Magnetismus-Norm magnetism standard	1600 20			A/m Oe
Couple utile sur aiguille de minute Drehmoment auf Minutenzeiger Useful torque on minute hand		160	250		µNm
Couple utile sur aiguille seconde Drehmoment auf Sekundenzeiger Useful torque on second hand		4,0	7,0		µNm
Autonomie théorique de pile Autonomie theoretisch Autonomy theoretic of battery	28 mAh		40*		mois Monate months
CEM / Compatibilité électromagnétique EMV / Elektromagnetische Verträglichkeit EMC / Electromagnetic compatibility	EN 50082-1, EN 50081-1	CE Conforme CE Konform CE Conform			
<p>* En pratique, pour les mouvements à très faible consommation, l'autonomie maximum sera donnée par la durée de vie intrinsèque de la pile.  * In der Praxis ergibt sich für Werke mit sehr tiefem Verbrauch die maximale Autonomie aus der jeweiligen Lebensdauer der Batterie.  * In practice, for movements with very low consumption, the maximum autonomy is given by the specific length of life of the battery.</p>					

### 10. Contrôle de la marche

La période d'inhibition est de  
**60 secondes.**

La mesure de la marche ne peut se faire qu'avec un appareil permettant une mesure pendant 60 secondes ou même un multiple de 60 secondes.

La mesure de la marche doit avoir lieu à une température comprise entre 20° C et 25° C.

### 10. Gangkontrolle

Die Inhibitions-Periode beträgt  
**60 Sekunden.**

Der Gang kann nur mit einem Instrument gemessen werden, das eine Messung während einer Zeitspanne von 60 Sekunden oder einem Vielfachen davon erlaubt.

Die Gangmessung muss bei einer Temperatur von 20° C bis 25° C erfolgen.

### 10. Checking the rate

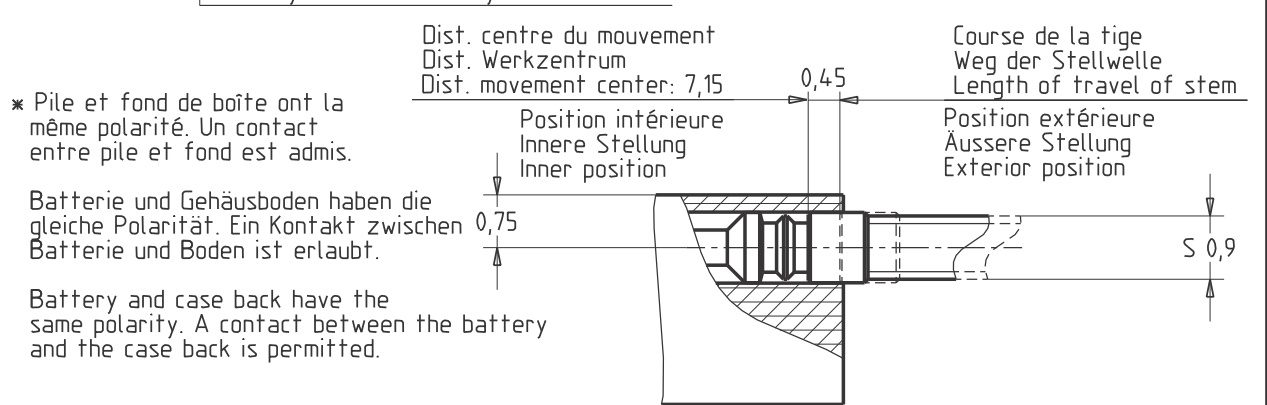
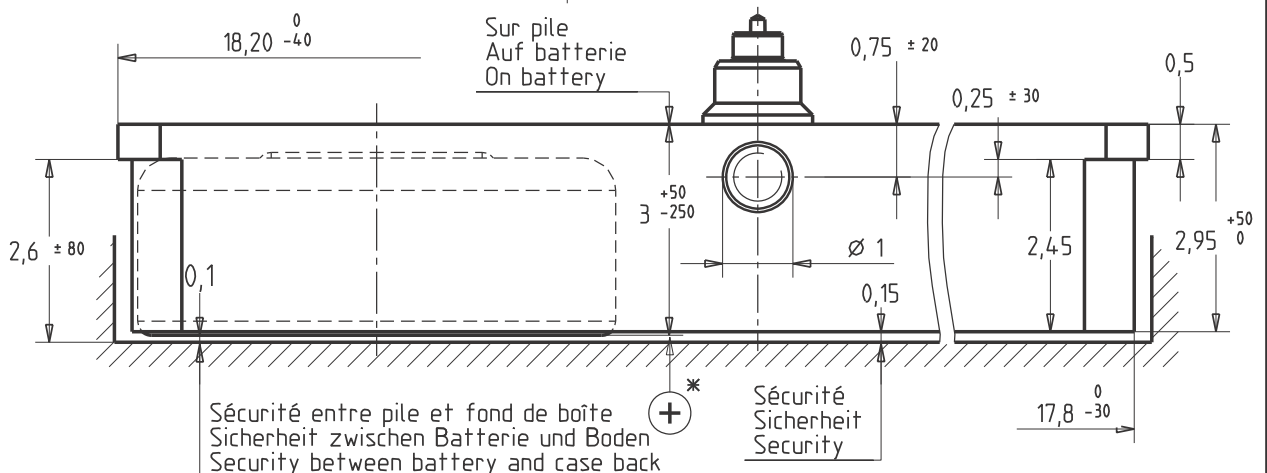
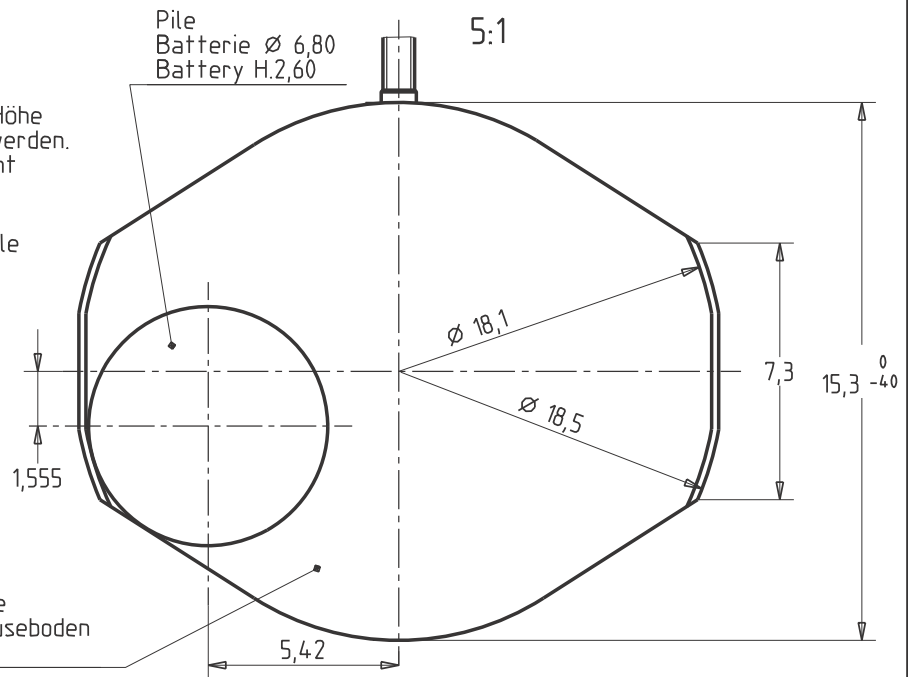
The inhibition period is  
**60 seconds.**

The rate must be checked with an instrument that allows measuring over one or several periods of 60 seconds.

Check the rate at a temperature between 20° C and 25° C.

- Le cadran doit être maintenu en hauteur par la boîte.
- Das Zifferblatt muss in der Höhe durch das Gehäuse gehalten werden.
- The dial must be held in height by the case.

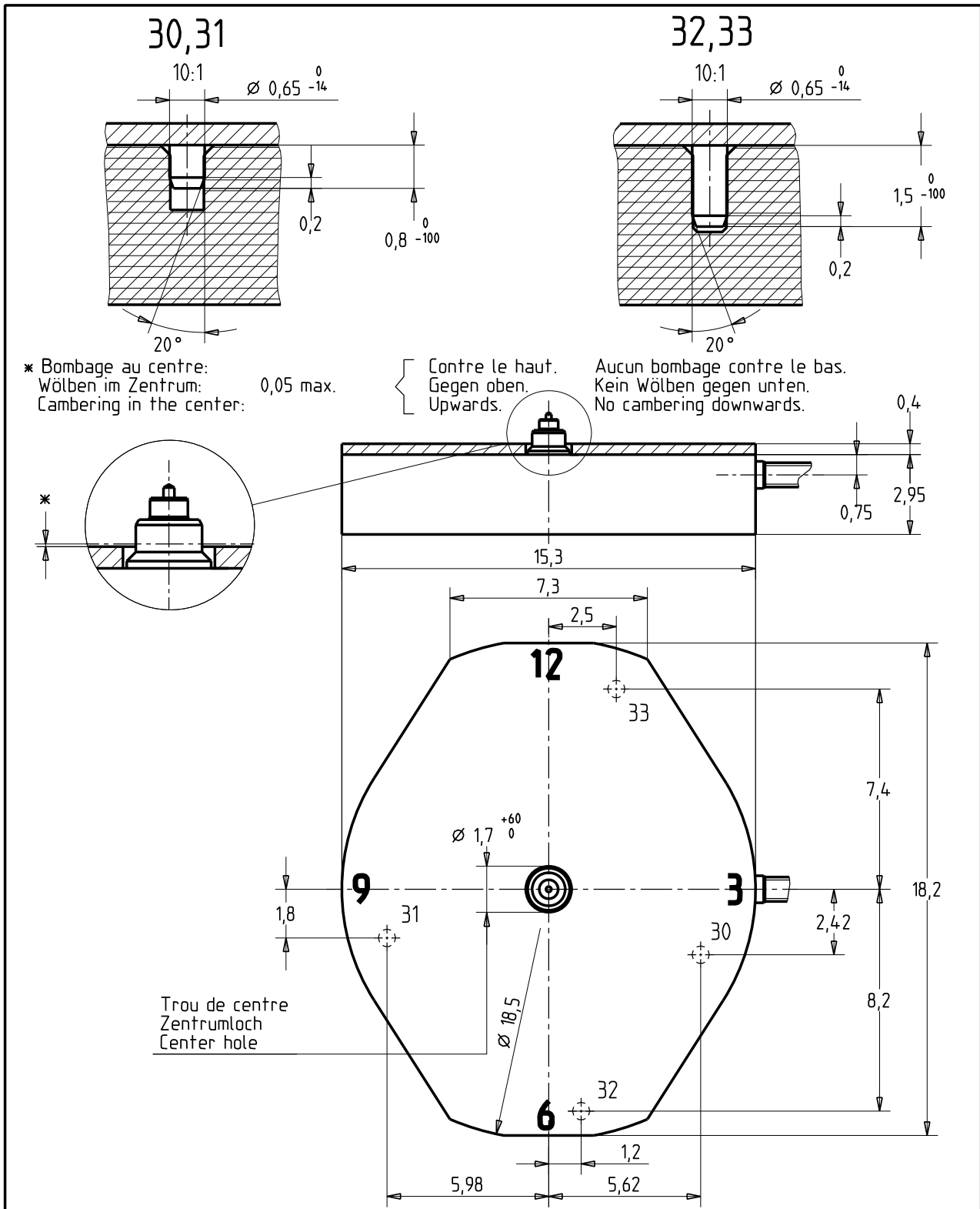
- Sécurité minimale entre aiguille de seconde et glace 0,3.
- Minimale Sicherheit zwischen Sekundenzeiger und Glas 0,3.
- Minimum security between second hand glass 0,3.



Kaliber / Calibre / Caliber <b>802.002/005</b> <b>802.102/105</b>		Masstab Echelle Scale		EUCLID321B
CAGE POUR BOITE UHRWERKGESTELL FÜR GEHÄUSE FRAME FOR CASE		Version	Revision	Blatt Feuille Sheet
Ersatz für En remplacement de Remplacement for		Klass. Class.		KUN
Aenderung Modification	Geprüft Contrôlé Controlled	Freigegeben Libéré Released		Freigegeben Libéré Released
ETA SA Manufacture Horlogère Suisse CH-2540 Grenchen UNE SOCIÉTÉ DU SWATCH GROUP		Erstellt Établi Created	Geprüft Contrôlé Controlled	Freigegeben Libéré Released
		22.02.2001 GIR	13.02.2002 SAC	13.02.2002 FEU

Nous nous réservons tous les droits sur ce document. Il est comié au destinataire. Il ne peut, sans notre autorisation écrite, être copié, reproduit, communiqué à des tiers.  
 Für dieses Dokument behalten wir uns alle Rechte vor. Es ist nur für den Empfänger bestimmt. Ohne unsere schriftliche Bewilligung darf es nicht kopiert, vervielfältigt und Dritten zugänglich gemacht werden.  
 We reserve all rights for this document. It is meant for the recipient only and it may not be copied, printed or given to a third person without our written permission.

Nous nous réservons tous les droits sur ce document. Il est confié au destinataire. Il ne peut, sans notre autorisation écrite, être copié, reproduit, communiqué à des tiers.  
 Für dieses Dokument behalten wir uns alle Rechte vor. Es ist nur für den Empfänger bestimmt. Ohne unsere schriftliche Bewilligung darf es nicht kopiert, vervielfältigt und Dritten zugänglich gemacht werden.  
 We reserve all rights for this document. It is meant for the recipient only and it may not be copied, printed or given to a third person without our written permission.

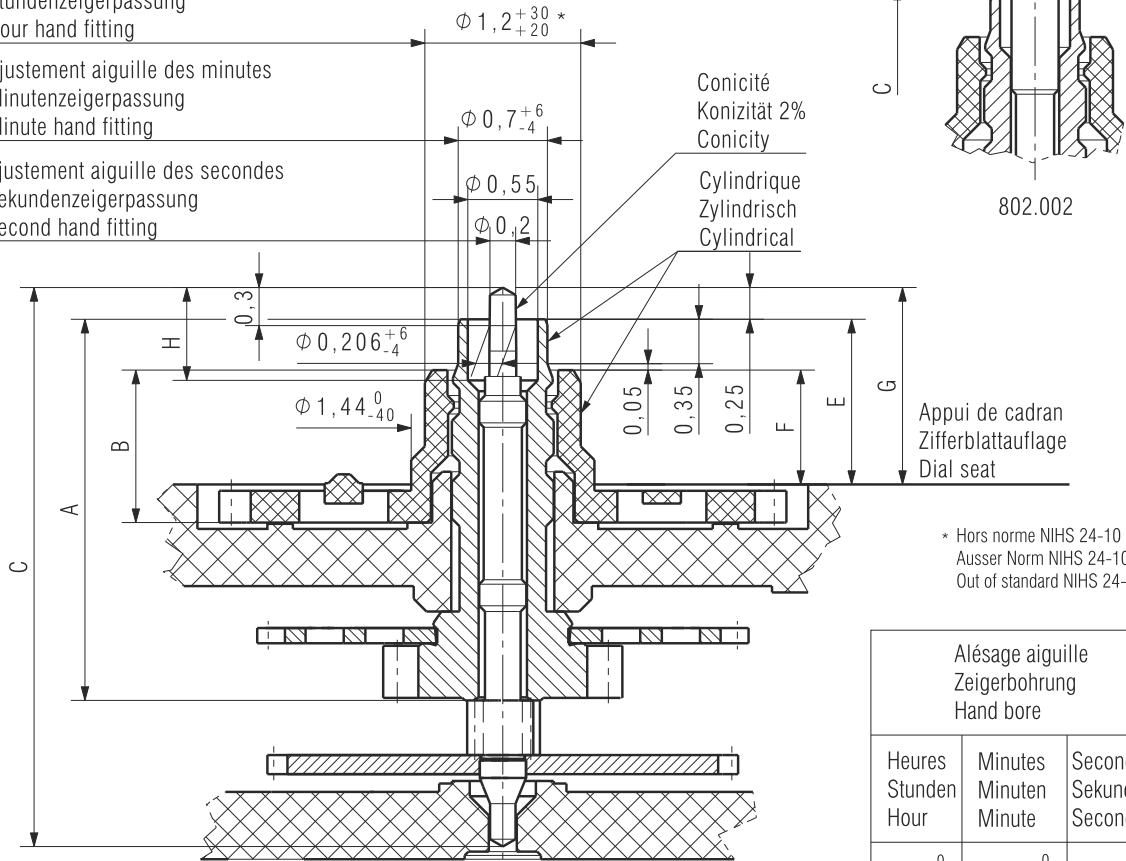


Kaliber / Calibre / Caliber <b>802.002/005</b> <b>802.102/105</b>		Masstab Echelle Scale		<b>EUCLID321B</b>
		Masse in mm Dimensions en mm Dimensions in mm		Tol. 1/1000 mm
<b>INDICATIONS POUR CADRAN</b> <b>ANGABEN FÜR ZIFFERBLATT</b> <b>INDICATIONS FOR DIAL</b>		Z0034958	Version 00	Revision 00 Blatt Feuille Sheet 01
Ersatz für En remplacement de Remplacement for				Klass. Class. <b>ZVACC</b> KUN
Aenderung Modification	Geprüft Contrôlé Controlled	Freigegeben Libéré Released	ETA SA Manufacture Horlogère Suisse CH-2540 Grenchen 	Erstellt Établi Created 22.02.2001 GIR
			UNE SOCIÉTÉ DU	Geprüft Contrôlé Controlled 13.02.2002 SAC
				Freigegeben Libéré Released 13.02.2002 FEU

Ajustement aiguille des heures  
Stundenzeigerpassung  
Hour hand fitting

Ajustement aiguille des minutes  
Minutenzeigerpassung  
Minute hand fitting

Ajustement aiguille des secondes  
Sekundenzeigerpassung  
Second hand fitting



\* Hors norme NIHS 24-10  
Ausser Norm NIHS 24-10  
Out of standard NIHS 24-10

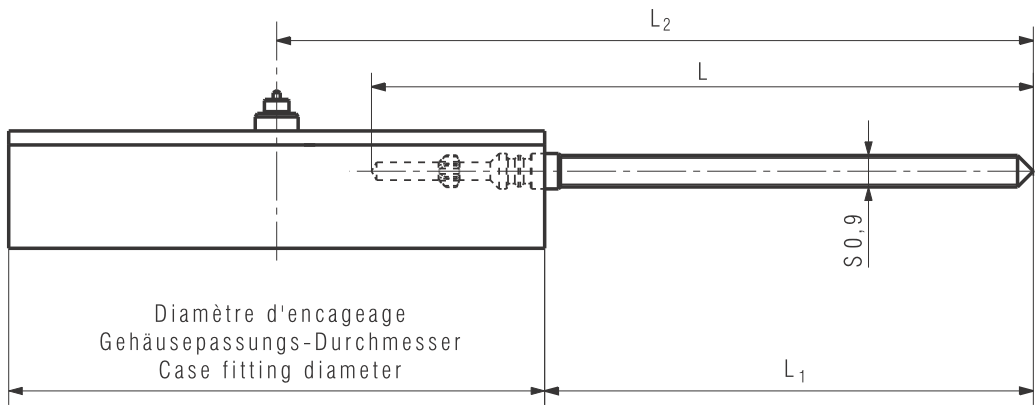
Alésage aiguille Zeigerbohrung Hand bore		
Heures Stunden Hour	Minutes Minuten Minute	Secondes Sekunden Second
1,196 <sup>0</sup> <sub>-6</sub>	0,694 <sup>0</sup> <sub>-6</sub>	0,200 <sup>0</sup> <sub>-6</sub>

1) NIHS 91-30: 500g / 0,7 ms    2) NIHS 91-20: 500g / 2,0s    3) non spécifié / nicht spezifiziert / not specified

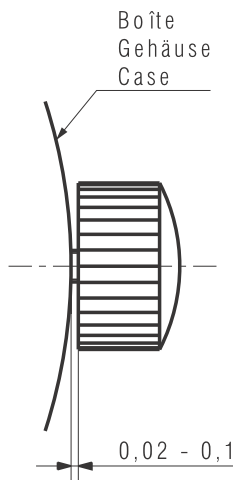
Aiguillage Zeigerwerkhöhe Hand fitting height	Longueur/Länge/Length			Dépassement Höhe über Zifferblattauflage Height over dial seat				Ep.cadran Zifferblattdicke Dial thickness
	A	B	C	E	F	G	H	
2	3	1,2	4,4	1,3	0,9	1,55	0,73	
2	3	1,2	4,15	1,3	0,9	sans sec. ohne sek. without sec. CAL802.002		
Aiguilles Zeiger Hands				Aiguille des heures Stundenzeiger Hour hand	Aiguille des minutes Minutenzeiger Minute hand	Aiguille des secondes Sekundenzeiger Second hand		
Masse/Masse/Mass	max.			mg	20	10	10	
Balourd/Unwucht/Unbalance	max.			$\mu$ Nm	1) 2) 0,8	1) 2) 0,8	1) 0,18 2) 0,05	
Force de chassage/Setzkraft/Press in force	max.			N	30	30	30	
Inertie/Trägheit/Inertia	max.			gmm <sup>2</sup>	3)	3)	3)	
Kaliber / Calibre / Caliber 802.002 / 802.102				Massestab Echelle Scale --		 Masse in mm Dimensions en mm Dimensions in mm Tol.1/1000 mm CATIA V5		
AIGUILLAGES ZEIGERWERKHÖHEN HAND FITTING HEIGHTS				Z0033543		Version 08	Revision 00	Blatt Feuille Sheet 01/01
 ETA SA MANUFACTURE HORLOGÈRE SUISSE DEPUIS 1793 A COMPANY OF THE SWATCH GROUP				Ersatz für/En remplacement de/Remplacement for Aenderung/Modification 31642		Klass. ZVACC		KUN
				Klass. Ursprung Erzeugung Création Origine Creation Original 01.02.2001		Version Erzeugung Création Version Creation Version 03.08.2015		Freigegeben Libéré Released 03.08.2015
						SCA		SAC

Nous nous réservons tous les droits sur ce document. Il est comié au destinataire. Il ne peut, sans notre autorisation écrite, être copié, reproduit, communiqué à des tiers.  
 Für dieses Dokument behalten wir uns alle Rechte vor. Es ist nur für den Empfänger bestimmt. Ohne unsere schriftliche Bewilligung darf es nicht kopiert, vervielfältigt und Dritten zugänglich gemacht werden.  
 We reserve all rights for this document. It is meant for the recipient only and it may not be copied, printed or given to a third person without our written permission.

Nous nous réservons tous les droits sur ce document. Il est confié au destinataire. Il ne peut, sans notre autorisation écrite, être copié, reproduit, communiqué à des tiers.  
 Für dieses Dokument behalten wir uns alle Rechte vor. Es ist nur für den Empfänger bestimmt. Ohne unsere schriftliche Bewilligung darf es nicht kopiert, vervielfältigt und Dritten zugänglich gemacht werden.  
 We reserve all rights for this document. It is meant for the recipient only and it may not be copied, printed or given to a third person without our written permission.



Longueur de la tige Länge der Stellwelle Length of setting stem	L	L <sub>1</sub>	L <sub>2</sub>
Normal	18,9	13,85	21,5
1*	24	18,95	26,6



Livraison contre supplément de prix  
 \* Lieferung gegen Aufpreis  
 Delivery with surcharge

Kaliber / Calibre / Caliber 802102/105 802002/005		Massstab Echelle Scale --		CATIA V5 Masse in mm Dimensions en mm Dimensions in mm Tol.1/1000 mm	
TIGE: LONGUEUR, POSITION COURONNE STELLWELLE: LAENGE, KRONENPOSITION STEM: LENGTH, CROWN POSITION		Z0061084	Version 02	Revision Révision 00	Blatt Feuille Sheet 01/01
<b>ETA SA</b> MANUFACTURE HORLOGÈRE SUISSE DEPUIS 1793 A COMPANY OF THE <b>SWATCH GROUP</b>		Ersatz für/En remplacement de/Remplacement for Aenderung/Modification 22390		Klass. Class. <b>ZVACC</b>	<b>KUN</b>
		Erstellt Etabli Created 13.06.2007 NOR	Geprüft Contrôlé Controlled 13.06.2007 BMA	Freigegeben Libéré Released 14.06.2007 FEU	



Cette page est laissée vide  
intentionnellement en cas d'impression  
au format A3.

Diese Seite wird absichtlich leer  
gelassen für den Fall, dass im  
A3-Format gedruckt wird.

This page has deliberately been  
left blank in case of A3 format  
printing.

Cette page est laissée vide  
intentionnellement en cas d'impression  
au format A3.

Diese Seite wird absichtlich leer  
gelassen für den Fall, dass im  
A3-Format gedruckt wird.

This page has deliberately been  
left blank in case of A3 format  
printing.

Cette page est laissée vide  
intentionnellement en cas d'impression  
au format A3.

Diese Seite wird absichtlich leer  
gelassen für den Fall, dass im  
A3-Format gedruckt wird.

This page has deliberately been  
left blank in case of A3 format  
printing.

**Modifications comparées aux versions  
précédentes du document****Änderungen gegenüber  
vorhergehenden Dokumentversionen****Modifications compared with previous  
document versions**

Version	Date Datum Date	Modification	Änderung	Modification	Page Seite Page
12	20.02.2018	Suppression texte	Text entfernt	Abolition text	3
11	31.08.2017	Ajout textes chapitre 6	Zusätzliche Texte Kapitel 6	Additional texts chapter 6	3
10	15.05.2017	Suppression texte	Text entfernt	Abolition text	2
09	13.08.2015	Nouveau plan	Neue Zeichnung	New drawing	7
08	27.09.2011	Suppression chapitre "Contrôle à réception"	Kapitel "Eingangskontrolle" entfernt	Abolition of the chapter "Incoming inspection movement"	4
07	03.11.2009	Nouveau layout Répartition des calibres	Neues Layout Aufteilung pro Kaliber	New layout Allocation per caliber	1-12 --

Sous réserve de toutes modifications.

Änderungen vorbehalten.

All modifications reserved.

**Ce document se trouve sur le  
Customer Service Portal (CSP) :****www.eta.ch**

- Customer Service
- Customer Service Portal
- Documents techniques

**Dieses Dokument finden Sie im  
Customer Service Portal (CSP):****www.eta.ch**

- Customer Service
- Customer Service Portal
- Technische Dokumente

**This document can be found on the  
Customer Service Portal (CSP):****www.eta.ch**

- Customer Service
- Customer Service Portal
- Technical Documents



**ETA**<sup>SA</sup>  
MANUFACTURE HORLOGÈRE SUISSE  
DEPUIS 1793

SC MARKETING &amp; COMMUNICATION

Bahnhofstrasse 9  
2540 Grenchen  
Switzerland

Phone +41 (0)32 655 71 11  
Fax +41 (0)32 655 71 74

contact@eta.ch  
www.eta.ch