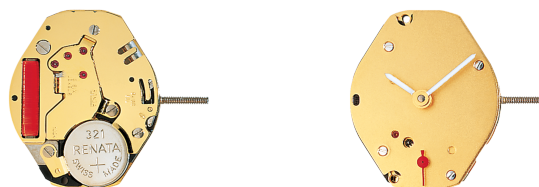


RONDA slimtech 1000

Extra small and slim movements
for exclusive styles

Caliber 1069 – 6³/₄ x 8'''



Product Specifications

Analog quartz movement

Line	slimtech
Caliber	1069
Size	6 ³ / ₄ x 8'''
Version	Swiss Made Swiss Parts
Standard battery life	25 months
High battery life	34 months
Hand fitting height	1

Features

- Repairable metal watch movement
- Power saving mechanism with pulled out stem: Reduction of consumption approximately 70%
- Remote sweep second for men - at 6.3 mm from the center

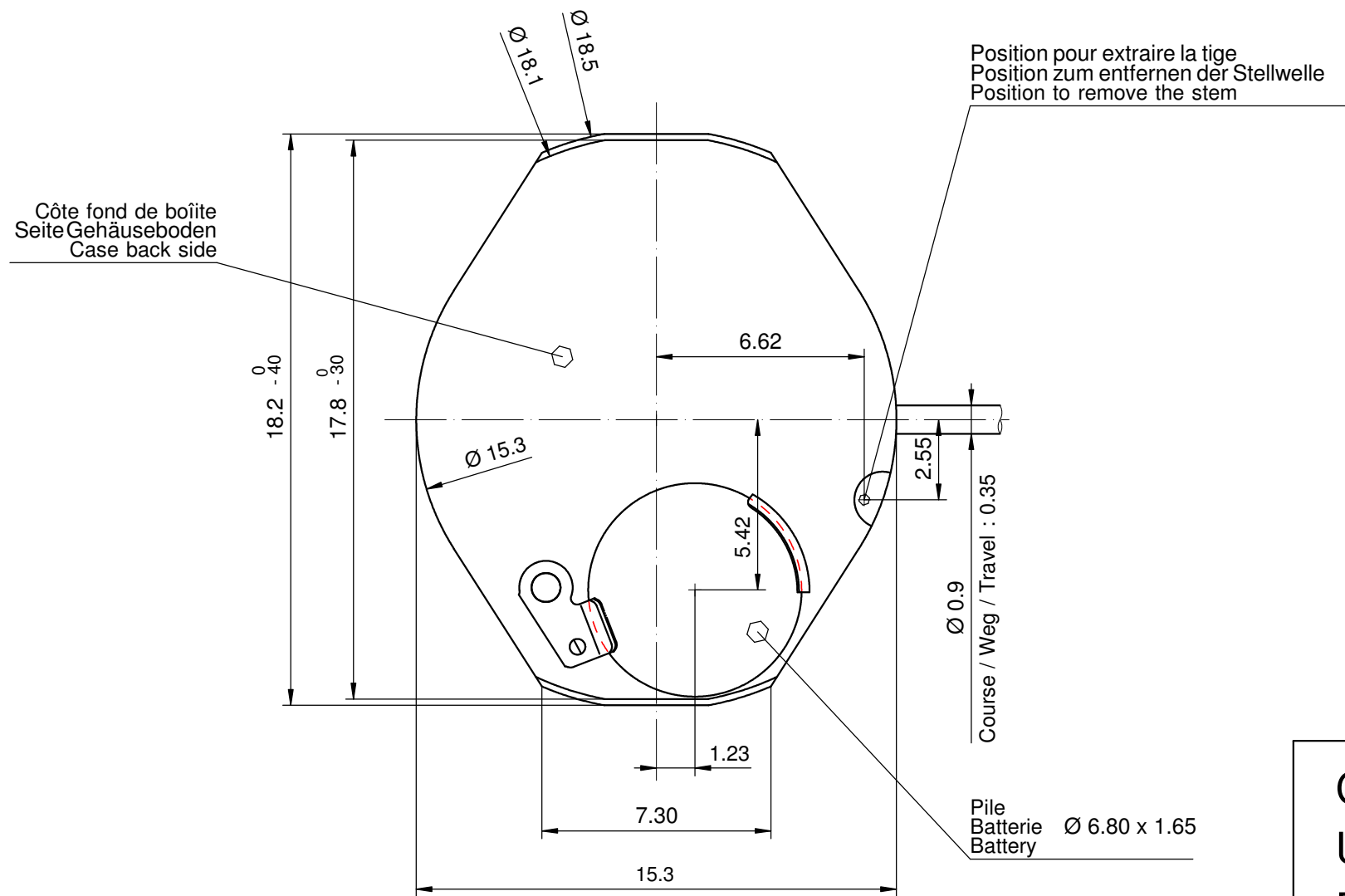
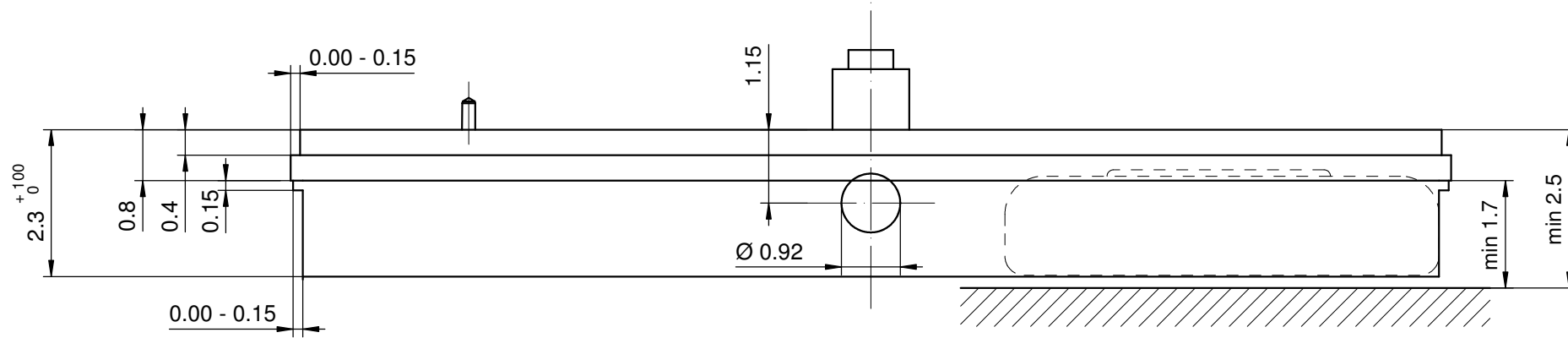
Functions

- Small second
- 2 hands

Technical Specifications

Diameter Total	15.30 mm
Case fitting	15.30 mm
Movement height	2.30 mm
Height over standard battery	2.35 mm
Height over high battery	3.00 mm
Movement rest	0.40 mm
Height over stem	1.15 mm
Length of stem travel	0.35 mm
Stem thread	0.90 mm
Standard battery	321
High battery	364
Standard battery life	25 months
High battery life	34 months
Battery voltage	1.5 V
Current consumption – typical	0.82 μ A
Current consumption – maximum	1.15 μ A
Useful torque second – typical	5 μ Nm
Useful torque minute – typical	250 μ Nm
Operating temperature	0 - 50 °C
Instantaneous rate	-10/ +20 sec/month
Resistance to magnetic fields	18.8 Oe
Resistance against shock	NIHS 91-10

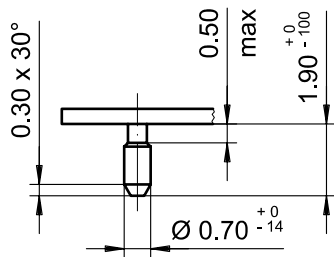
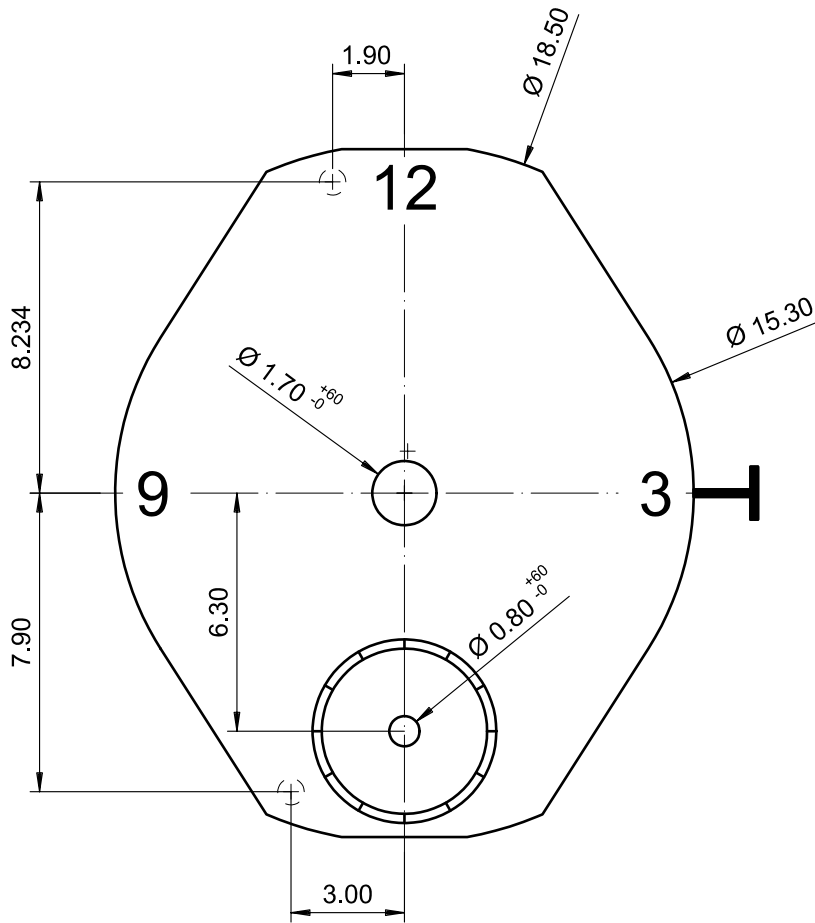




Sécurité entre aiguille minute et verre : min 0.30 mm
 Sicherheit zwischen Minutenzeiger und Glas : min 0.30 mm
 Security between minute hand and glass : min 0.30 mm

Le cadran doit être maintenu en hauteur par la boîte.
 Das Zifferblatt muss in der Höhe vom Gehäuse festgehalten werden.
 The dial must be held in the height by the case.

Cage Uhrwerkgestell Frame		6³/₄ x 8'''		Issued	05 Jan 1998	os
				Modified	25 Jun 2012	dh
				Released	YES	
				Tolerance	+/- 20 µm	
				Scale	10 : 1 (5 : 1) (A3H)	
RONDA	1069	Sous réserve de modifications Aenderungenvorbehalten Modificationsreserved				
		No.	5000.285	07		



Epaisseur du cadran selon hauteur de l'aiguillage
 Zifferblattdicke gemäss Zeigerwerkhöhen
 Dial thickness according to hand fitting heights

Tige
Stellw.
Stem
3H

Cadran
 Zifferblatt
 Dial

6³/₄ X 8'''

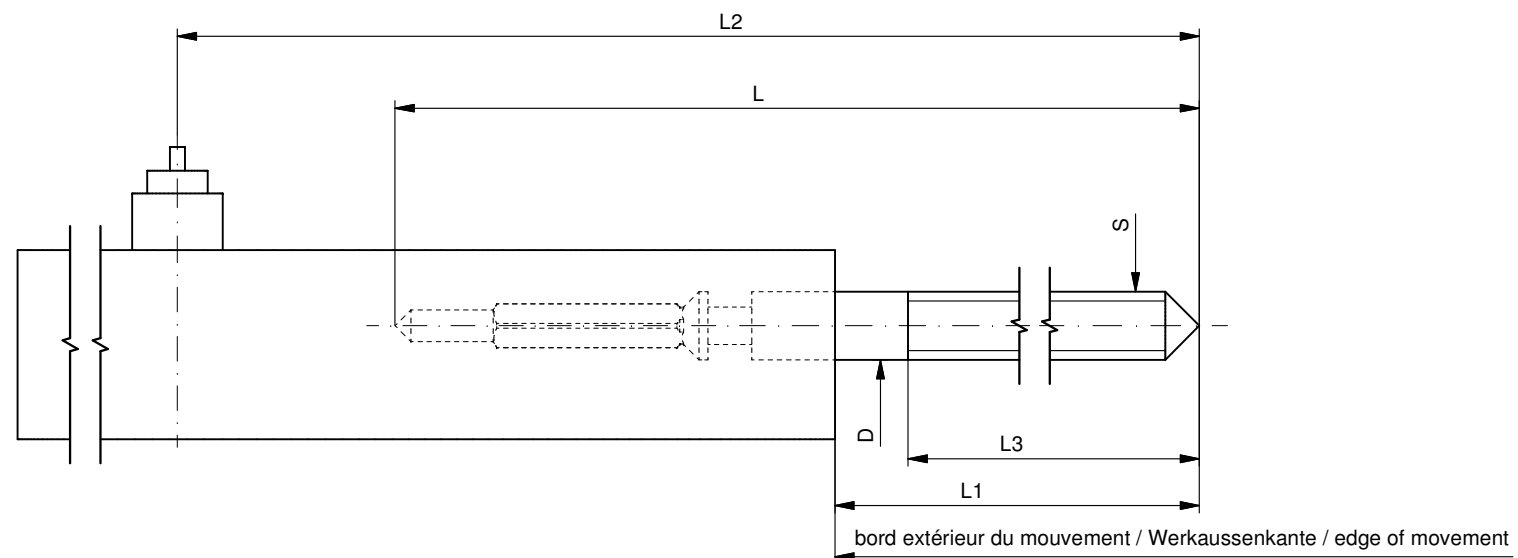
Issued	13 Dez 2006	cw
Modified	15Dez.2006 ÄA ----	cm
Released	YES	
Tolerance	+/- 20 µm	
Scale	5 : 1 (A4V)	

RONDA

1069

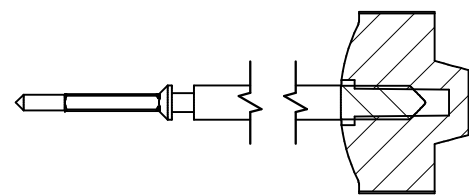
Sous réserve de modifications
 Aenderungen vorbehalten
 Modifications reserved

No. 5010.482 01



Tige de travail (intégrée dans le mouvement)
 Arbeitstellwelle (im Werk eingebaut)
 Working stem (implemented in the movement)

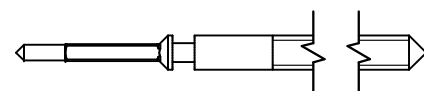
No. d'article Artikelnummer Part number	L	L1	L2	L3	S	D
3000.160.CO	16.00	11.65	19.30	11.41	0.90	0.80



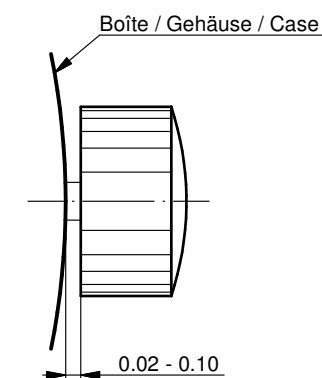
Couleur de la couronne Kronenfarbe Crown color	vert foncé dunkelgrün dark green
Code	UN 6020

Tige (normale) / Stellwelle (normal) / Stem (normal)

No. d'article Artikelnummer Part number	L	L1	L2	L3	S	D
3000.160	16.00	11.65	19.30	11.41	0.90	0.80
3000.165	20.00	15.65	23.30	11.46	0.90	0.80



Couronne normale
 Normale Krone
 Normal crown

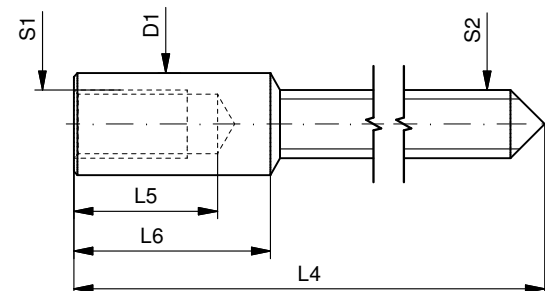


Couronne vissée
 Geschraubte Krone
 Screwed crown

Force ⇐ min. Kraft ⇐ min. Force ⇐ min.	10 N
Force ⇐ max. Kraft ⇐ max. Force ⇐ max.	15 N

Rallonge de tige / Stellwelle Verlängerung / Stem extension

No. d'article Artikelnummer Part number	L4	L5 (min)	L6	S1	S2	D1
3000.040	12.00	1.90	2.60	0.90	0.90	1.35



Tige (dimensions / forces)
 Stellwelle (Dimensionen / Kräfte)
 Stem (dimensions / forces)

RONDA 1062, 1063, 1064, 1069

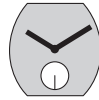
Issued	03 Sep 2012	ds5222
Modified	17 Mär 2017 ÄA 34582	mg5224
Released	YES	
Tolerance	---	
Scale	10:1 (A3)	

Sous réserve de modifications
 Änderungen vorbehalten
 Modifications reserved

No.	5030.017	04
-----	----------	----



6 3/4 x 8'''



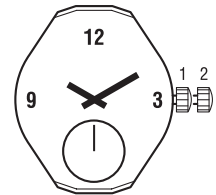
1069

Funktionen

Fonctions

Functions

Kaliber	Stellwellenpos.	Funktionen
Calibre	Pos. de tige	Fonctions
Caliber	Stem position	Functions
1069	1	Normale Position / Position normale / Running position
	2	Zeiger stellen, Sekunden-Stopp mit Unterbruch der Motorimpulse Mise à l'heure, stop-seconde avec interruption des impulsions moteur Hand setting, stop-second with interruption of motor pulses



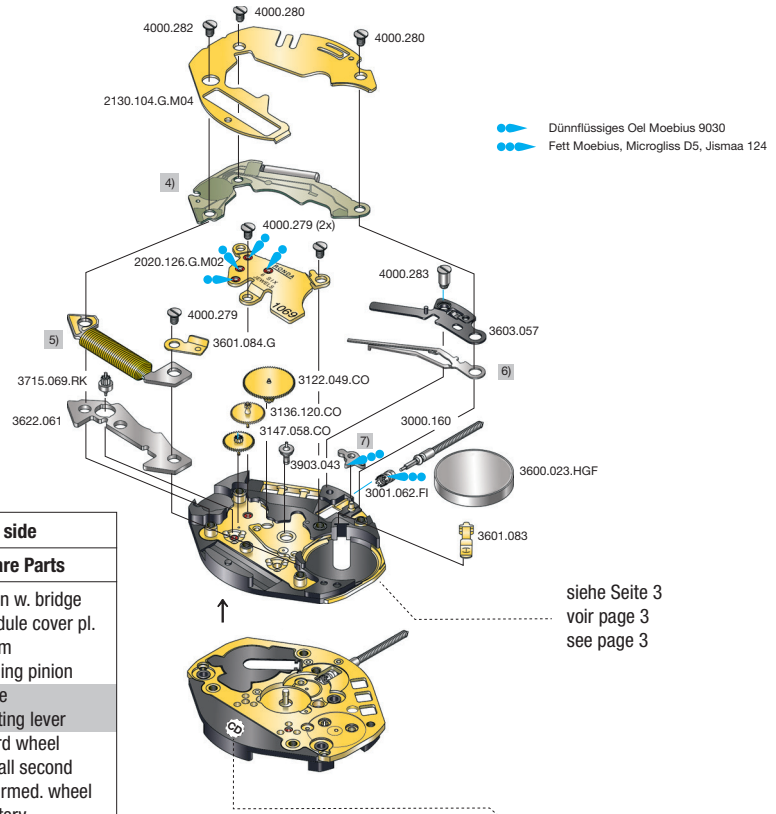
Batterie

Pile

Battery

Kaliber	Batterie	Spannung	Artikelnummer RONDA
Calibre	Pile	Voltage	Numero d'article RONDA
Caliber	Battery	Tension	Part number RONDA
1069	321 / SR616SW	1.55 V	3600.023.HGF

6 3/4 x 8''' 1069



Düninflüssiges Öl Moebius 9030
 Fett Moebius, Microgliss D5, Jismaa 124

siehe Seite 3
voir page 3
see page 3

Code: Beispiel CD / exemple CD / exemple CD
(auf der Zifferblattseite / sur côté cadran / on dial side)

Cal. 1069	Werkseite / Côté mouvement / Movement side		
Plan No.	Bestandteile	Fournitures	Spare Parts
2020.126.G.M02	Räderwerkbrücke	Pont rouage	Train w. bridge
2130.104.G.M04	Modul-Abdeckpl.	Couvre module	Module cover pl.
3000.160	Stellwelle	Tige	Stem
3001.062.FI	Kupplungstrieb	Pignon coulant	Sliding pinion
6)	Kuppl.-triebhebel	Bascule	Yoke
7)	Winkelhebel	Tirette	Setting lever
3122.049.CO	Kleinbodenrad	Roue moyenne	Third wheel
3136.120.CO	Rad f. kl. Sek.	Roue petit sec.	Small second
3147.058.CO	Zwischenrad	Roue interméd.	Intermed. wheel
3600.023.HGF	Batterie	Pile	Battery
3601.083	Batt.-Kontakt (-)	Bride contact (-)	Batt. contact (-)
3601.084.G	Batteriehalter (+)	Bride de pile (+)	Battery clamp (+)
3603.057	Deckplatte/Ste.	Couvre mécan.	Setting lever cov.
4)	Modul	Module	Module
5)	Spule	Bobine	Coil
3622.061	Stator	Stator	Stator
3715.069.RK	Rotor	Rotor	Rotor
3903.043	Zentrumlagerrohr	Tube chaussée	Center tube
4000.279	Schraube	Vis	Screw
4000.280	Schraube	Vis	Screw
4000.282	Schraube	Vis	Screw
4000.283	Schraube	Vis	Screw

Code	Ab: 01 A partir de: 01 From: 01	Ab Januar 2017 A partir de Jan 2017 From January 2017
------	---------------------------------------	---

1069 SWISS MADE & SWISS PARTS		
6)	Kuppl. Triebhebel Bascule Yoke	3015.117
7)	Winkelhebel Tirette Setting lever	3017.068

Code	2. Buchstabe ... F 2 ^{ème} chiffre ... F Second letter ... F	Bis Dezember 2016 Jusqu' en Décembre 2016 Until December 2016
------	---	---

1069 SWISS MADE & SWISS PARTS		
6)	Kuppl. Triebhebel Bascule Yoke	3015.053
7)	Winkelhebel Tirette Setting lever	3017.043

Die obigen 2 Teile bilden jeweils ein Paar. Deshalb sind die 2 Teile jeder Gruppe nicht einzeln gegeneinander austauschbar.

Les 2 fournitures ci-dessous forment une pair. C'est pourquoi les 2 fournitures de chaque groupe ne sont pas interchangeables.

The 2 parts mentioned above are forming a pair. Therefore the 2 parts of each group are not interchangeable.

Code	2. Buchstabe: ab D 2 ^{ème} chiffre: à partir de D Second letter: from D	Ab Juli 2015 A partir de Juillet 2015 From July 2015
------	--	--

		1069 SWISS MADE	1069 SWISS PARTS
4)	Modul (neu) Module (nouvelle) Module (new)	3612.262 gelb jaune yellow 	3612.263 rot rouge red
5)	Spule (neu) Bobine (nouvelle) Coil (new)	3621.084.RK gelb jaune yellow 	

Code	2. Buchstabe ... C 2 ^{ème} chiffre ... C Second letter ... C	Bis Juni 2015 Jusqu' en Juin 2015 Until June 2015
------	---	---

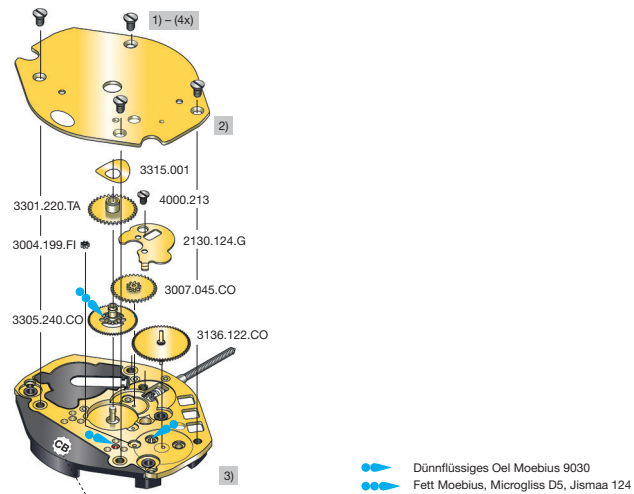
		1069 SWISS MADE	1069 SWISS PARTS
4)	Modul (alt) Module (vienne) Module (old)	3612.222 blau bleu blue 	3612.223 weiss blanc white
5)	Spule (alt) Bobine (vienne) Coil (old)	3621.027.RK rot rouge red 	

Die obigen 2 Teile bilden jeweils ein Paar. Deshalb sind die 2 Teile jeder Gruppe nicht einzeln gegeneinander austauschbar.

Les 2 fournitures ci-dessous forment une pair. C'est pourquoi les 2 fournitures de chaque groupe ne sont pas interchangeables.

The 2 parts mentioned above are forming a pair. Therefore the 2 parts of each group are not interchangeable.

6 3/4 x 8''' 1069



Code: Beispiel **CB** / exemple **CB** / exemple **CB**

Cal. 1069 Zifferblattseite / Côté cadran / Dial side			
Plan No.	Bestandteile	Fournitures	Spare Parts
3)	Werkplatte	Platine	Main plate
2130.124.G	Zeigerwerkhaltepl.	Plaque maintien	Maintaining plate
2)	Obere Platte	Plaque supérieure	Superior plate
3004.199.FI	Sek.-Mitnehmerr.	Renvoi petit sec.	Second driv. wh.
3007.045.CO	Wechselrad	Minuterie	Minute wheel
3136.122.CO	Sekundentrieb	Pignon petit sec.	Small sec. pinion
3301.220.TA	Stundenrad	Canon	Hour wheel
3305.240.CO	Minutenrohr	Chaussée	Cannon pinion
3315.001	Spreizfeder 2 1/2	Clinquant 2 1/2	Washer 2 1/2
4000.213	Schraube	Vis	Screw
1)	Schraube	Vis	Screw

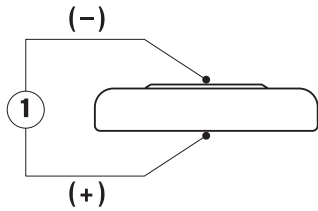
Cal. 1069		
	Bis Dez. 2014 Jusqu' en Déc. 2014 Untill Dec. 2014	Ab Jan. 2015 A partir de Jan. 2015 From Jan. 2015
Code	2. Buchstabe ... B Second letter ... B 2 ^{ème} chiffre: ... B	2. Buchstabe: ab C Second letter: from C 2 ^{ème} chiffre: à partir de C
1)	4000.286	4000.380
2)	2130.125.G	2130.243.G
3)	2000.537.G	2000.701.G

Die obigen 3 Teile bilden jeweils eine Gruppe. Deshalb sind die 3 Teile jeder Gruppe nicht einzeln gegeneinander austauschbar.

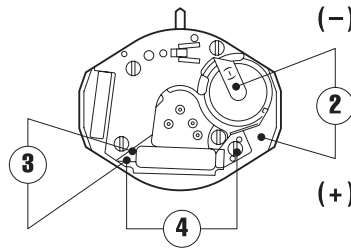
Les 3 fournitures ci-dessous forment un groupe individuel. C'est pourquoi les 3 fournitures de chaque groupe ne sont pas interchangeables.

The 3 parts mentioned above are forming an individual group. Therefore the 3 parts of each group are not interchangeable.

Elektr. Messungen



Contrôles électriques



Electrical checking

Kaliber Calibre Caliber	Pos. Pos. Pos.	Einheit Unité Unit	Messwerte Valeurs mesurées Measured values	Kontrolle Contrôle Check	Bemerkungen Remarques Remarks
1069	1	V	1,55	Batterie-Spannung Tension de la pile Battery voltage	Batterie herausnehmen und messen Enlever et mesurer la pile Remove battery for measuring
1069	2	µA	0,70–1,15	Stromaufnahme Consom. de courant Power consumption	Ohne Batterie, mit externer Speisung Sans pile, avec alimentation externe Without battery, with external power supply
1069	2	V	< 1,30	Funktionskontrolle bei Minimalspannung Contrôle de fonctionnement à tension minimale Check with lowest possible voltage	Ohne Batterie, mit externer Speisung Sans pile, avec alimentation externe Without battery, with external power supply
1069	3	KΩ	* 1,39–1,45 ** 2,70–2,90	Spulenwiderstand Résistance de la bobine Resistance of the coil	Ohne Batterie Sans pile Without battery
1069	4	KΩ	∞	Spulenisolation Isolation de la bobine Coil insulation	Ohne Batterie Sans pile Without battery
1069		Sek./Monat sec./mois sec./month	- 10/+ 20	Induktivsonde 60 Sek. Senseur inductif 60 sec. Inductive sensor 60 sec.	Mit Batterie Avec pile With battery

* Code auf Werkplatte, 2. Buchstabe: ab **D**
Code sur platine, 2^{ème} chiffre: à partir de **D**
Code on main plate, second letter: from **D**

Ab Juli 2015
A partir de Juillet 2015
From July 2015

** Code auf Werkplatte, 2. Buchstabe ... **C**
Code sur platine, 2^{ème} chiffre ... **C**
Code on main plate, second letter ... **C**

Bis Juni 2015
Jusqu' en Juin 2015
Until June 2015

Einschalen / Werkzeuge

Nr. H 106X.1A



Emboîtage / outils

Nr. H 106X.1T



	SWISS MADE ⊕ 6h		SWISS PARTS ⊕ 6h	
1062	–	–	–	–
1063		–		–
1064	–		–	
1069	–	–	–	–

Zeigersetzen

Maximale Aufpresskraft:

- Stunden und Minutenzeiger: max. 40N
- Sekundenzeiger: max. 30N

Beim Zeigersetzen muss das Werk abgestützt werden.

Poser les aiguilles

Force de chassage maximale:

- Aiguilles des heure et des minutes: max. 40N
- Aiguille des secondes: max. 30N

Lors de la pose d'aiguilles, le mouvement doit être soutenu.

Hand setting

Maximal force:

- Hour and minute hands: max. 40N
- Second hand: max. 30N

The movement needs to be supported for hand setting.

Stellwelle entfernen

Beim Entfernen der Stellwelle muss sich die Stellwelle in Position 1 (gedrückt) befinden, bevor auf den Winkelhebel gedrückt wird.

Enlever la tige

En enlevant la tige, la tige doit se trouver en position 1 (poussée), avant de pousser sur la tirette.

Stem removal

For removal of the stem, the stem must be pushed into position 1 (pressed in) prior to apply pressure to the setting lever.